

## Prowadnica kablowa Niewidoczny odbiornik ze stali nierdzewnej i końcówka trzpienia Swager do liny stalowej 1/8 " 3 mm

### Dane techniczne:

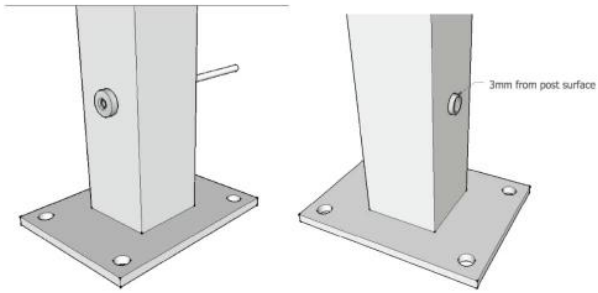
Nazwa produktu	Balustrada kablowa Stal nierdzewna Niewidzialny odbiornik i końcówka trzpienia Swage do liny stalowej 1/8 " 3 mm
Materiał	Stal nierdzewna 304/316
koniec	Lustro polerowane lub satynowane
Dla średnicy kabla	3mm
Waga netto	74 g / para
Zaciskarka hydrauliczna	Tak, Hydrauliczna zaciskarka wymagana do dokręcenia kabla
Instalacja napinacza kabla	Słup ze stali lub stali nierdzewnej
Metoda producenta	Obróbka CNC (wysoka jakość)
Bezpieczne opakowanie napinacza kabla	(1) Worek bąbelkowy - pudełko - karton (2) Zgodnie z wymaganiami klienta.
Zastosowanie napinacza kabla	Wewnętrzne i zewnętrzne poręcze balkonów / tarasów / schodów / tarasów
MOQ	Jedna para (2 sztuki)
Próba	Dostępny
Inspekcja fabryki	Do przyjęcia
OEM & ODM Service	Do przyjęcia





**Instalacja:**

# Cable fitting T807A installtion

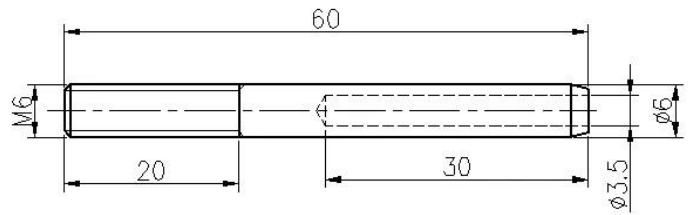
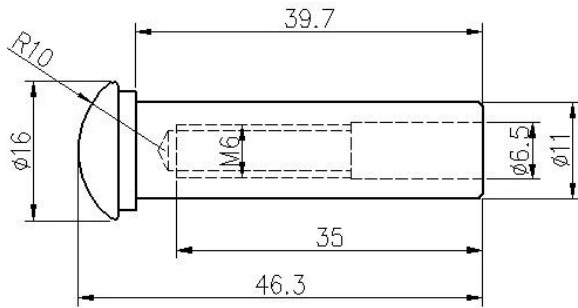


Put cable inside part 1 and tighten with hydraulic crimper , then let part 2 go Through post and then screw together With part 1 .



Hydraulic Crimper

## Rysunek techniczny:



## Projekt Zdjęcia:





**Stal nierdzewna typu 316 ma najlepszą odporność na korozję wśród standardowych stali nierdzewnych. Jest odporny na wżery i korozję powodowaną przez większość chemikaliów i jest szczególnie odporny na korozję słoną.**

**Można ich używać do różnych zastosowań. Łodzie żaglowe i jachty, poręcze kablowe i żagle cienia.**

- 1) Materiał: stal nierdzewna 316 lub stal nierdzewna 304**
- 2) Wykończenie powierzchni: polerowane lub satynowane**
- 3) Standard: Metric i UNF**

- 4) Projekt klienta: nasz doświadczony zespół inżynierów może opracować produkty i wyprodukować je zgodnie z próbkami, rysunkami lub tylko pomysłami**
- 5) Dostawa: drogą morską, lotniczą lub ekspresową**
- 6) Termin ceny: FOB lub CIF**
- 7) Rozmiary: od 3 mm do 6 mm lub według twoich życzeń**
- 8) Typ: Koniec stożkowy z łbem stożkowym, końcówka z płaską końcówką z łbem płaskim i końcówka z łbem płaskim**
- 9) Pakowanie: czyste worki foliowe i kartony i palety lub na żądanie**
- 10) Aby uzyskać więcej korektorów, napisz do nas, aby uzyskać pełny katalog**



Shenzhen Launch Co., Ltd was established in 2004, located at Nanshan District, Shenzhen, and one hour by car from Hongkong International Airport. Our main product is high-grade building materials includes stainless steel balustrade post, staircase handrail, balcony guardrail, swimming pool fence and other high-grade building materials. All the products are designed strictly according to the high-end market requirements. We have our own factory in Tangxia Town, Dongguan, has a variety of precision equipment more than 50 sets: CNC lathe, milling machine, punching machine, pipe cutter, argon welder, drilling machine, polisher, etc. which can provide customers with complete product processing services. With the German SPECTRO Spectrometer, we insist on testing every batch of materials to ensure that the material is highly qualified. We also have hardness gauge, secondary element and other test equipment to ensure the products meets customers' requirements.

## ABOUT US



# OUR ADVANTAGE

Please do not hesitate to contact us if you have any requirement regarding our production lines, you can expect a timely reply with professional solutions!



Own factory, shortest lead time.



Can help customers design product drawings based on customer ideas and design engineering installation drawing according to the customer site sketch.



Sample order, trial order acceptable.



Provide material test report to ensure that the material is qualified.



13 years of industry experience, we can help customers recommend the best solution to help customers save cost.

# OUR FACTORY

More than 13 years experience in hardware industry design and processing, we can provide customized services from design to the sample and small batch trial production.





# OUR CERTIFICATE

With premium quality, competitive price and superior service, we won a lot of customers' favor.  
Our products are popular in North America, European and Australia.



# PRODUCTION PROCESS



Casting



CNC lathe



CNC Milling



Stamping



Drilling & Tapping



Polishing



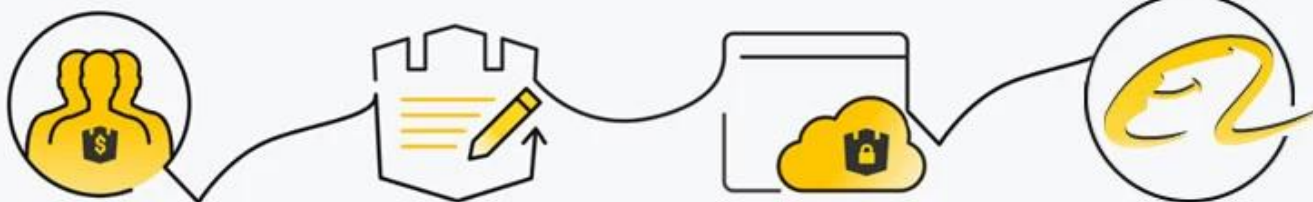
# ***PACKAGING & DELIVERY***





# PAYMENT & TRANSPORTATION

Welcome Alibaba Trade Assurance Order!



1 Start an order

2 Negotiate terms with our sales service & confirm order

3 Make payment

4 Alibaba provide full assurance



Skontaktuj się z nami, aby uzyskać więcej informacji:



**Eve Chow**

Sales representative

M : +86 159 0733 4556

T : +86 755 8603 7559

E : sales03@launch-china.cn

A : B5-5003, Yilida Bldg, Nanshan District, Shenzhen

**MB / Whatsapp: +8615907334556**

**E-mail: sales03@launch-china.cn**