

## Odlewane balustrady Gorące projekty Ogrodzenie basenu zewnętrznego Bezramowa balustrada szklana Balustrada ze stali nierdzewnej Mini słupek

### Opis produktu

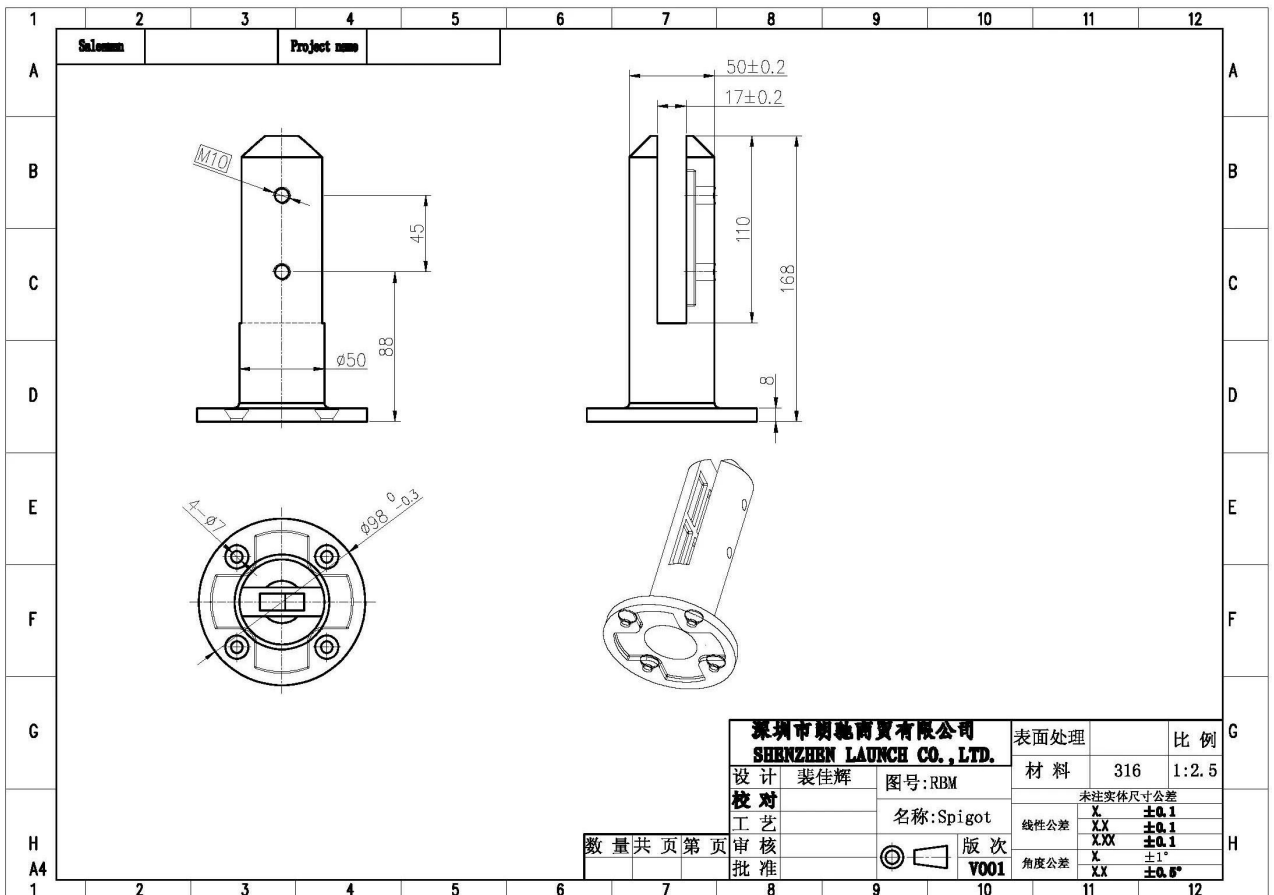
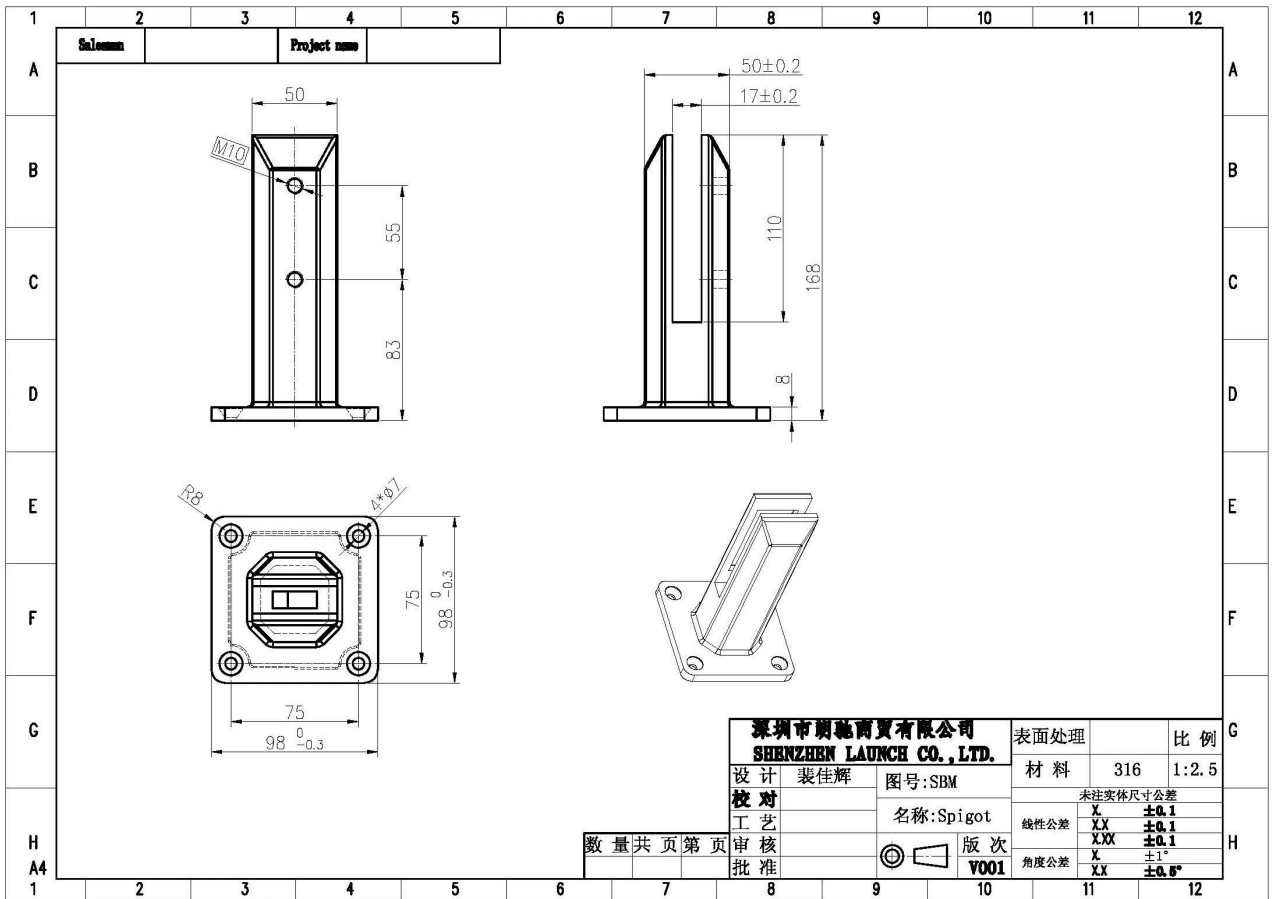
<b>Produkt Mamnie</b>	Odlewane balustrady Gorące projekty Ogrodzenie basenu zewnętrznego Bezramowa balustrada szklana Balustrada ze stali nierdzewnej Mini słupek
<b>Materiał</b>	Duplex 2205 / stal nierdzewna 316
<b>Standard</b>	Standard australijski <b>AS 1926.1-2012</b> : Bariery bezpieczeństwa dla basenów
<b>Instalacja</b>	4 x 11 mm wpuszczane otwory wpuszczane do montażu wkrętów do drewna lub śrub z łbem stożkowym
<b>koniec</b>	Lustro polerowane / satynowy szczotkowany / czarny / złoty
<b>Dla Glass TGrubość</b>	8-13,52 mm (bez otworu w szkłe)
<b>Wysokość</b>	168mm
<b>Rozmiar okładki dolnej</b>	100x100mm dla kwadratu, średnica 100mm dla okrągłego
<b>Montowanie</b>	Montaż na powierzchni / podłodze
<b>Metoda produkcji</b>	Casting (wysoka jakość)
<b>Szczegóły pakowania</b>	1) Jeden kawałek w jedną torebkę bąbelkową, a następnie w jedno białe pudełko 2) 12 sztuk w kartonie tekturowym 365x330x230mm 3) Pakowanie jako wymagania klientów
<b>Podanie</b>	Ogrodzenie basenu / balkon / taras / schody balustrada szklana
<b>Inspekcja fabryki</b>	Dostępny
<b>Sobszerny</b>	Dostępny
<b>MOQ</b>	10 kawałków. Możesz zamówić zgodnie z twoją pracą wymaganie.
<b>OEM i ODM Usługa</b>	Dostępny

- Czarny matowy lakier proszkowy



## **Szklany czop do ogrodzenia basenuDetails**

1) Rysunek techniczny czopa ogrodzenia szklanego



2) Zdjęcia czopu szklanego ogrodzenia basenu

**- Wykończenie polerowane na lustro**



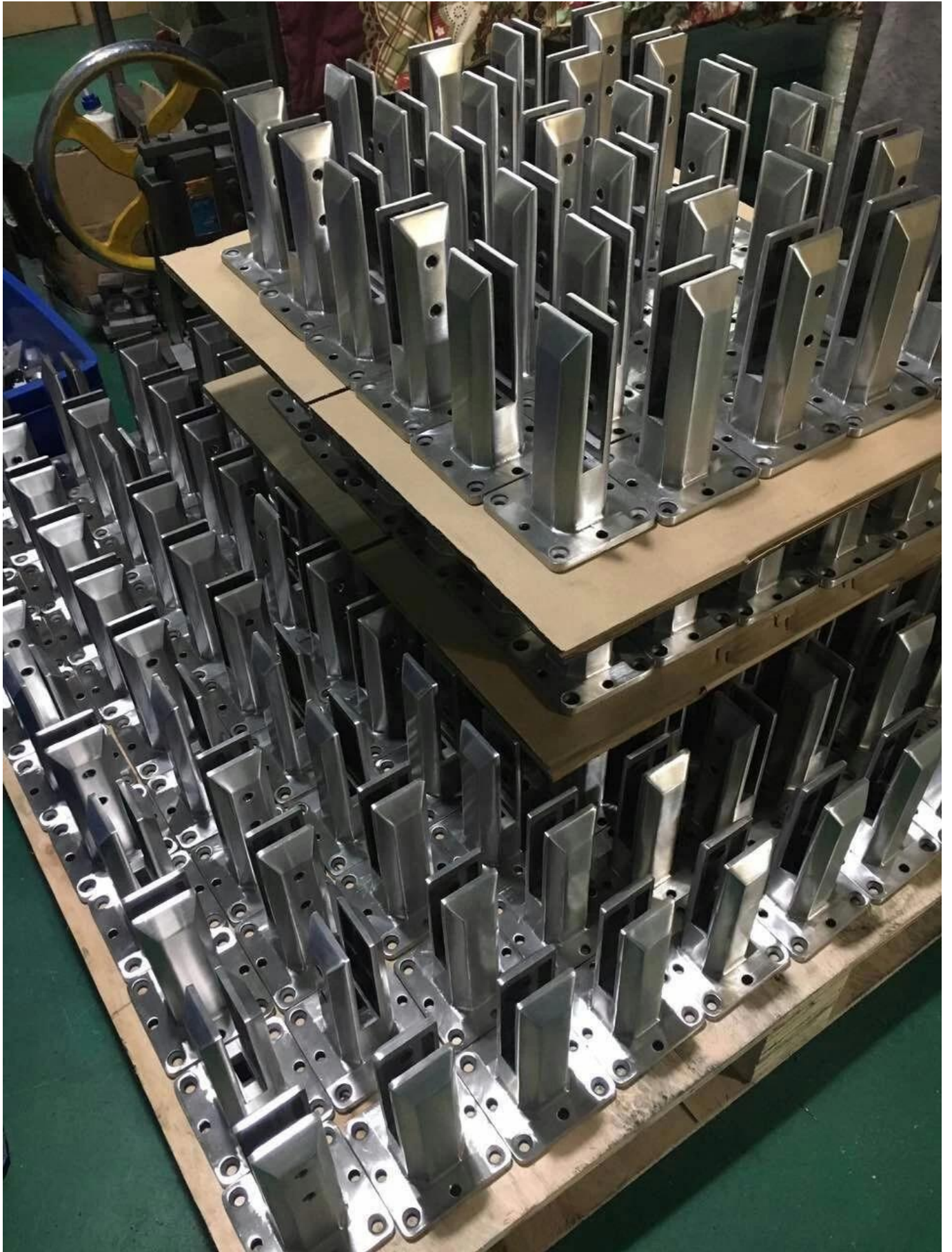
**- Satynowe wykończenie szczotkowane**



**RBM**



**SBM**





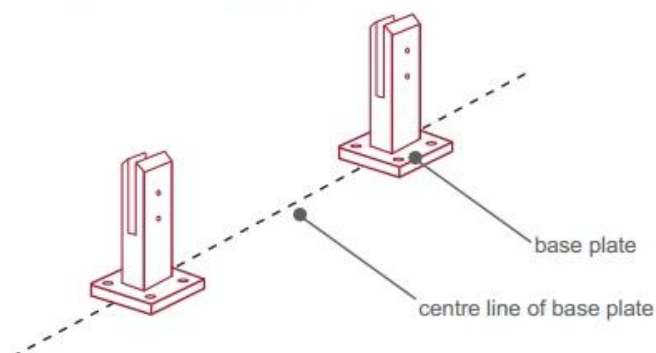
### 3) Instrukcja instalacji szklanego czopu ogrodzeniowego



#### fixing method: base plate spigots

Mark out the centre line of proposed glass fence with a chalk line. Determine clamp location based on a sheet size (recommendation on pages 1 & 2). Use base plate as a template to mark out the hole positions and drill holes to suit.

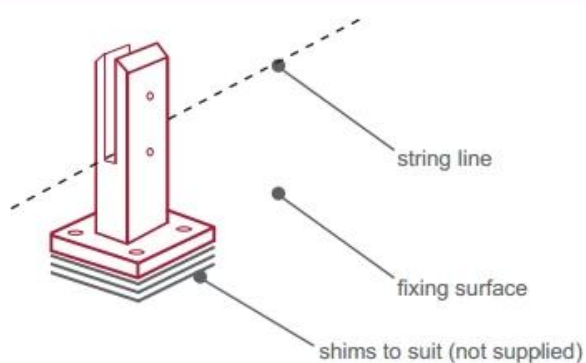
**Note:** Do not exceed 100mm gaps between glass panels. Optimum gap is 40mm to 60mm



Now the base plated spigots can be fitted to the floor and plumbed via shims (not supplied) under the base plates. Be sure to tighten firmly as the smallest of movement at the base plate will result in noticeable movement at the bottom of the glass fence.

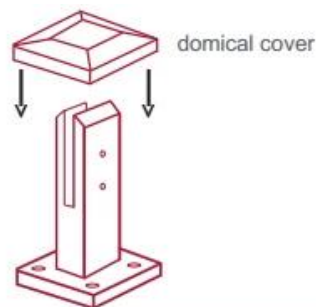
**Tip:** By setting the two outer spigots of your total span, a string line can be run in the 'throat' of the spigots, giving correct height for all spigots in between

**Note:** Do not exceed 100mm gap from the fixing surface to the bottom of the glass



When all spigots are installed, slip domical cover the top of the spigot to hide fixings. It will be necessary to turn the adjustment screws on the spigot face all the way in to allow cover to pass over

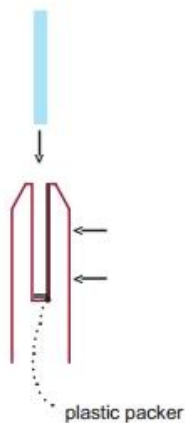
**Note:** Same installation method applies to round base plate spigot



The glass is then installed to the spigots. Place plastic packers between glass & spigot, at no stage should glass touch the metal

**How adjustability works:**

1. Place glass in spigot
2. Fix/ tension glass both sides with allen key



## **Opakowanie zabezpieczające szklany kurek ogrodzeniowy**

1. Jeden kawałek w jedną torebkę bąbelkową, a następnie w jedno białe pudełko. 12 sztuk w kartonie tekturowym 365x330x230mm.
2. Pakowanie jako wymagania klientów.





**Projekty zacisków do czopów szklanych**





## **FAQ**

### **1. jaki masz materiał?**

SS304, SS316, SS316L, duplex 2205, itp.

### **2. czy możesz przesłać mi cały cennik?**

Przepraszamy, ponieważ cena zależy od wielu czynników, takich jak ilość, rodzaj materiału, obróbka powierzchni i tak dalej, po potwierdzeniu szczegółowych wymagań przedstawimy Ci dokładną wycenę.

### **Czy oferujecie usługi OEM i ODM?**

Tak, możemy wykonać produkty według twoich rysunków technicznych lub próbek. Jesteśmy

profesjonalistami w zakresie odlewania inwestycyjnego, odlewania ciśnieniowego, tłoczenia, obróbki CNC itp.

#### 4. jaki rodzaj płatności akceptujesz?

T / T, L / C, PayPal, West Union itp.

#### 5. jaki jest twój termin płatności?

T / T (30/70) lub L / C w zasięgu wzroku.

#### 6. jaki jest twój czas dostawy?

W ciągu 5 dni roboczych w przypadku artykułów z gorącej sprzedaży. 15-25 dni roboczych na zamówienia kąpieli.

#### Czy oferujecie usługi posprzedażowe?

Oczywiście na każde pytanie po zakupie naszych produktów odpowiemy w ciągu 24 godzin.

### **Kontakt**

Wszelkie pytania lub pytania proszę zostawić wiadomość. Odpowiemy najszybciej, jak to możliwe!

W przypadku pilnych pytań prosimy o kontakt poniżej:

Kontakt: Eve Chow

E-mail: sales03@launch-china.cn

Mob / WhatsApp / WeChat: +8613686807796