

Chiny Produkcja wzorów szklanych ze stali nierdzewnej



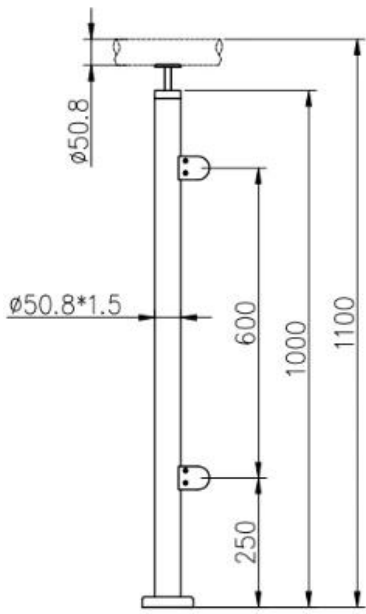
1.	Materiał i wykończenie	Stal nierdzewna 304/316; Satynowe wykończenie lub lustro
2.	Wzrost	1000 mm / niestandardowe rozmiary
3.	Stuucheon Post.	Rura D50.8 * 1,5 (mm); 4-drogowy regulowany górny wspornik kolejowy; Kwadratowy lub okrągły szklany zacisk.
4.	Górna szyna.	D50.8 * 1,5 (mm) Rura kablowa
5.	Bezpieczeństwo	10 mm / 12mm przezroczysty panel hartowany
6.	Widzisz Pozycja	Baluster, balustrada, ogrodzenie, poręcz, balustrady; Balkon, Most, Ogród, Patio, Basen, Weranda, Schody, Taras
7.	Instalacja	Zamontowany na górze / boczne
8.	Pakiet	EPE + Wewnętrzna skrzynka + karton

Produkt Pokazać

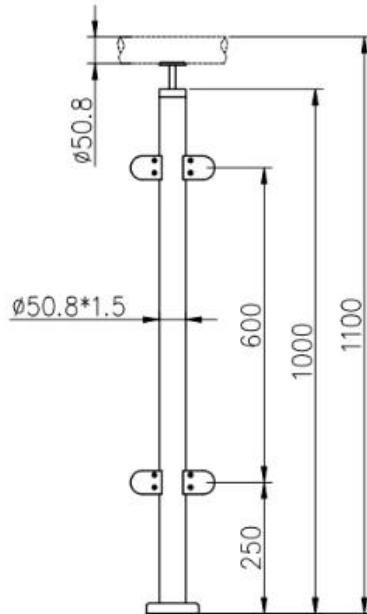


Techniczny Rysunek

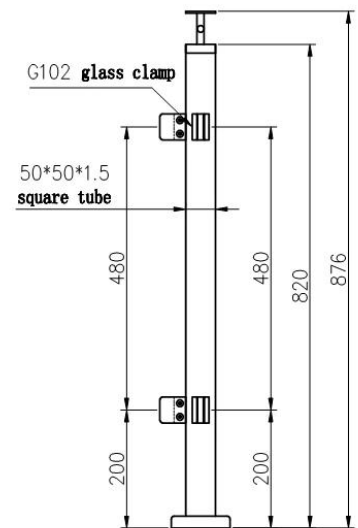
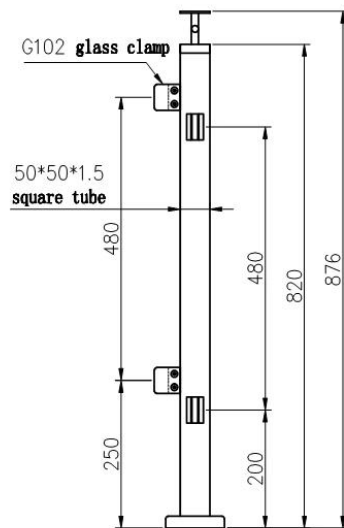
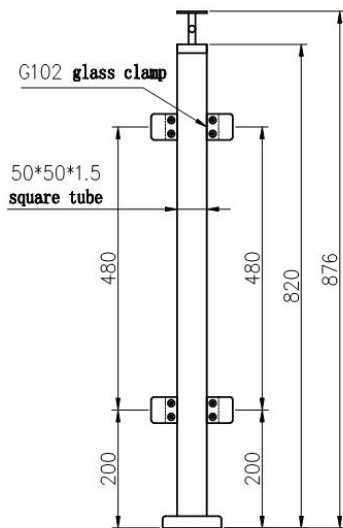
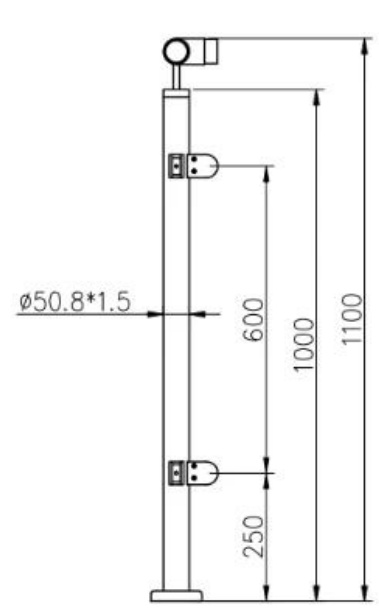
LCH-106



LCH-107



LCH-108



Instalacja:

Glass Clamp Installation Guide



Mark and centre punch desired location of blind rivet nut location.



Drill centre punched hole in tube to suit blind rivet nut.



Insert blind rivet nut into tube and fasten with blind rivet tool.



Check installed blind rivet nut is secure and ready for install.



Align half glass clamp with blind rivet nut inline position. Screw in button head cap screw into thread and tighten with hex key.



Select appropriate rubber gasket to suit glass panel thickness. Install rubber gasket into both sides of glass clamp. (Note rubber gasket marked with sizes).



If heavier clamping load is required please use supplied glass clamp pin, during the install process. Note glass panels will require drilling in order to fit glass clamp pins.



Fit glass panel into position, install second half of glass clamp secure with provided hex screws.

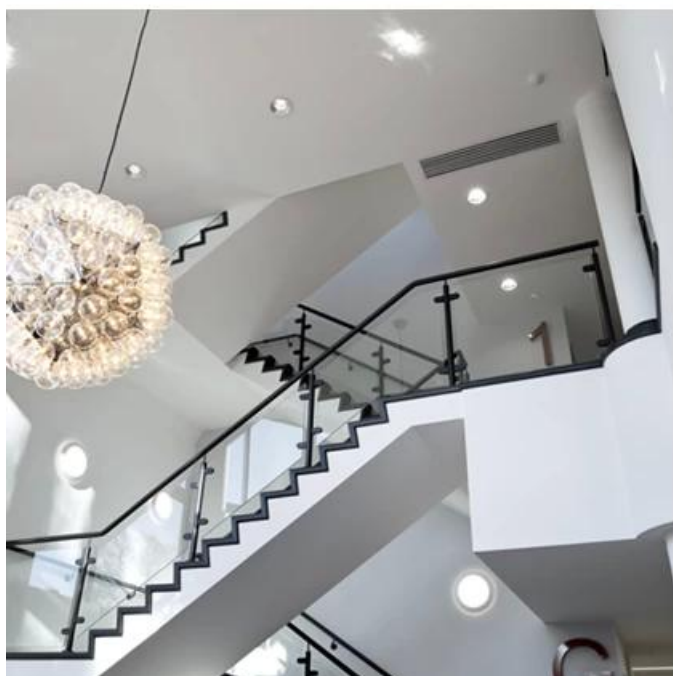


Tighten glass clamps with hex key, and check glass panel are secure with no movement.

Przedstawienie projektu:

Chiny Produkcja wzorów szklanych ze stali nierdzewnej





Witamy wSkontaktuj się ze mną po więcej szczegółów:
Wendy: sales04@launch-china.cn.
HP / Whatsapp / Wechat: +8615989339827