

## Chiny Producent Balkon Balustrada Basen Ogrodzenie Rdzeń Wiercony Kwadratowy Czop Szklany Bezramowy

# Króćce wiercone rdzeniowo

Bosy wiercone rdzeniowo są osadzone w betonie. Specjalistyczna wiertarka rdzeniowa służy do wiercenia otworów w płycie betonowej przez kostkę brukową lub płytki. Po wywierceniu otworu kawałek betonu jest usuwany, a następnie wkładany jest do otworu króciec. Jest on fugowany na miejscu za pomocą lejnnej zaprawy o wysokiej wytrzymałości. Króćce wiercone rdzeniowo mają płaski pierścień zakrywający, który zakrywa otwór rdzeniowy.



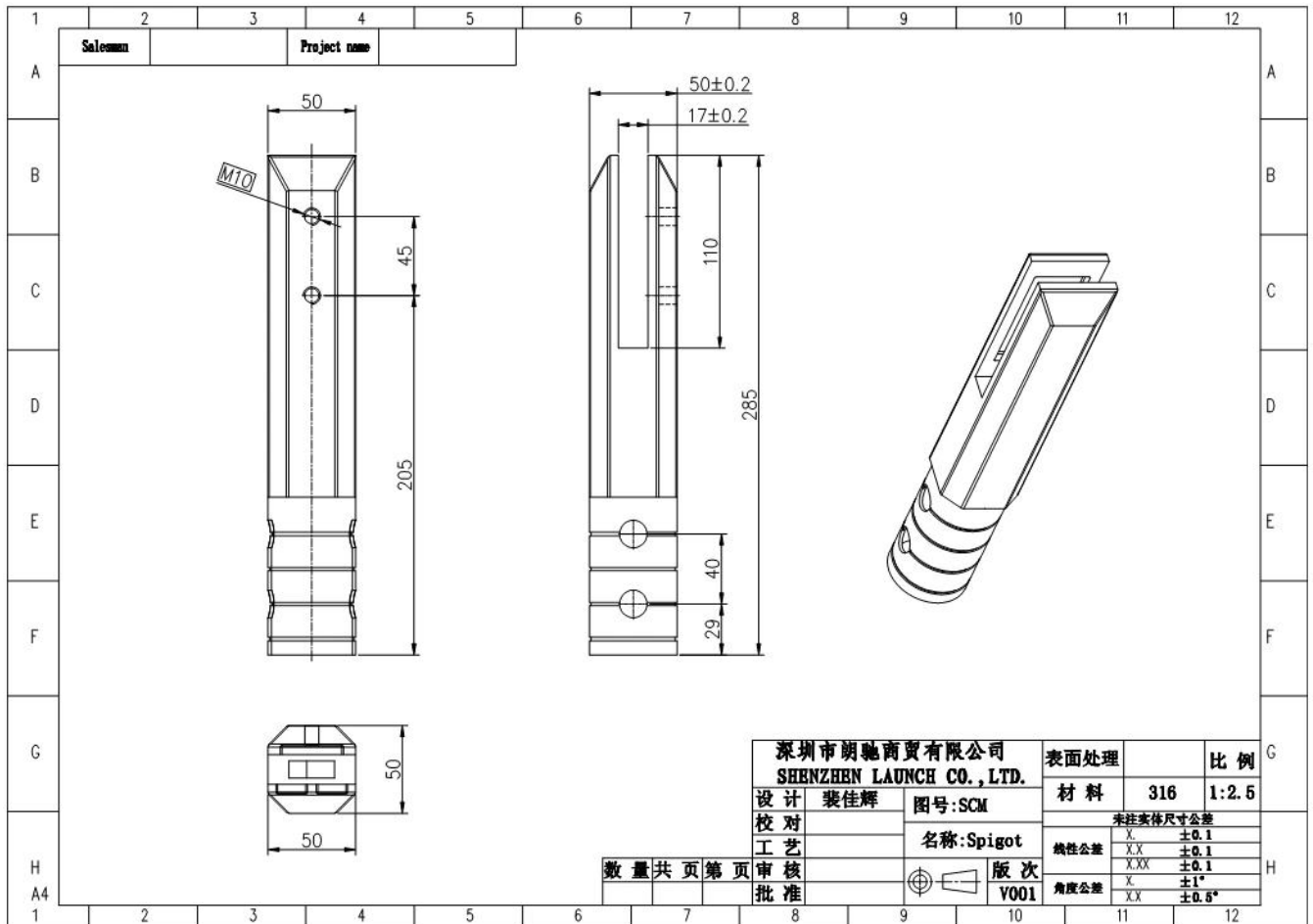
### Model: SCM



Mirror polished



Satin brushed



# króćce kołnierzowe

Króćce kołnierzowe mają podstawę z otworami i są przykręcane do betonu, drewna lub stali. Każda płyta podstawy ma osiem punktów mocowania z owalnymi otworami mimośrodowymi, które umożliwiają regulację obrotową. Króćce kołnierzowe mają wypukły pierścień maskujący, który ukrywa śruby mocujące.

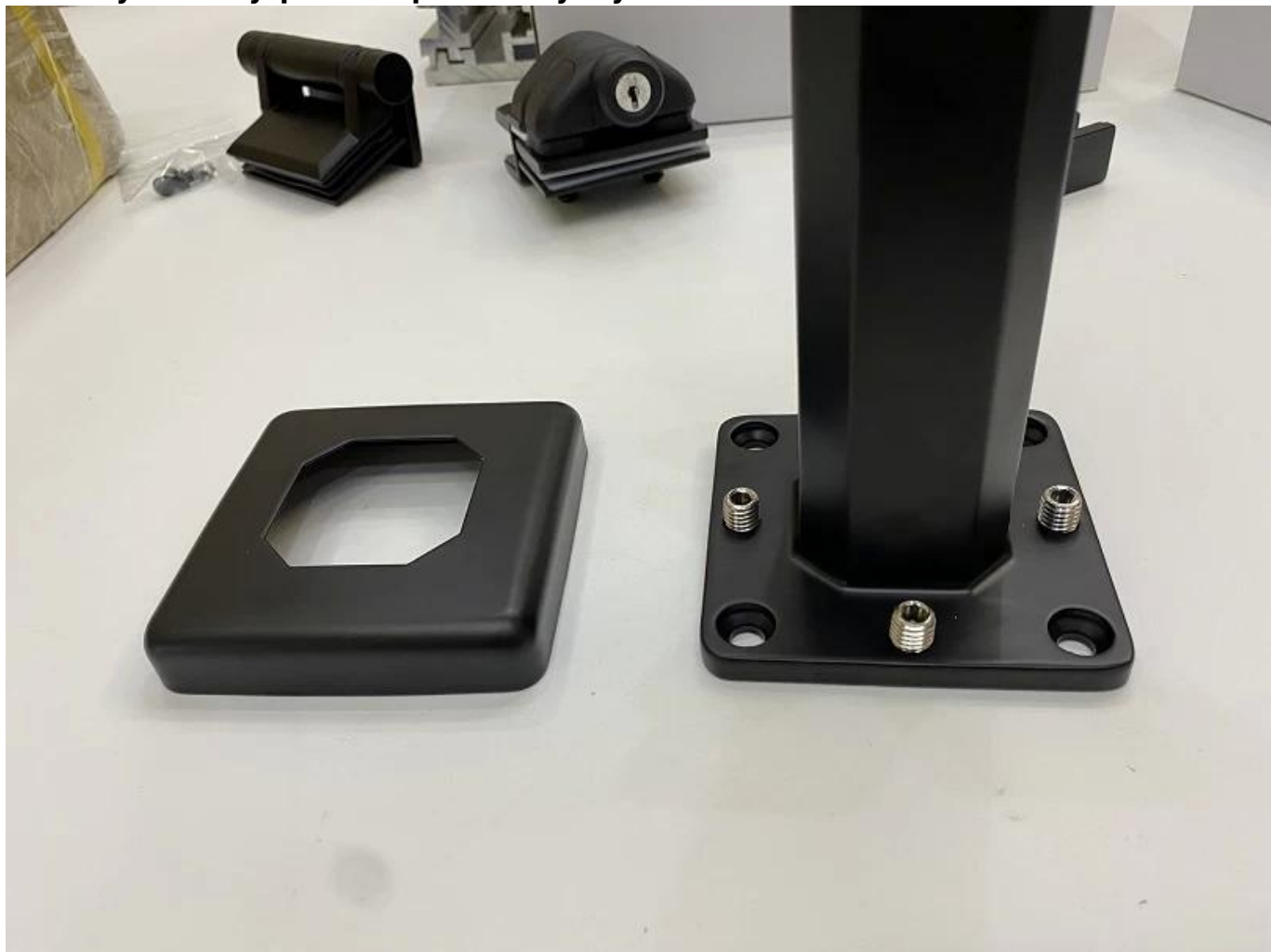


## Opis produktu

<b>Produkt Ma ja</b>	<b>Chiny Producent Balkon Balustrada Basen Ogrodzenie Rdzeń Wiercony Kwadratowy Czop Szklany Bezramowy</b>
<b>Materiał</b>	Duplex 2205 / stal nierdzewna 316
<b>Standard</b>	Standard australijski <b>JAK 1926.1-2012</b> : Bariery bezpieczeństwa do pływania (baseny)
<b>Instalacja</b>	Otwory z łbem stożkowym 4 x 11 mm do montażu wkrętów do drewna lub wkrętów z łbem stożkowym
<b>Skończyć</b>	Lustro polerowane/satynowane szczotkowane/(czarny)/(złoty)
<b>Do Gła ss T chropowatość</b>	8-13,52 mm (nie jest wymagany otwór w szkłe)
<b>Wzrost</b>	285mm
<b>Pokrywa podstawowa (rozmiar)</b>	100x100mm dla kwadratu, średnica 100mm dla okrągłego
<b>Montowanie</b>	Montaż powierzchniowy/podłogowy
<b>Metoda produkcji</b>	Odlewanie (wysoka jakość)

<b>Szczegóły pakowania</b>	1) Jeden kawałek w jedną torebkę bąbelkową, a następnie w jedno białe pudełko 2) 12 sztuk w kartonie 365x330x230mm 3) Pakowanie jako wymagania klientów
<b>Aplikacja</b>	Ogrodzenie basenu / balkon / pokład / schody (szkło, balustrada)
<b>Inspekcja fabryki</b>	Do dyspozycji
<b>S obszerny</b>	Do dyspozycji
<b>MOQ</b>	10 kawałków . Mogę zamówić zgodnie z twoją pracą wymóg.
<b>OEM i ODM Usługa</b>	Do dyspozycji

**- Czarny matowy proszek powlekany wykończenie**



**Szkło Basen Ogrodzenie Czop Detale**

**- Lustro polerowane wykończenie**



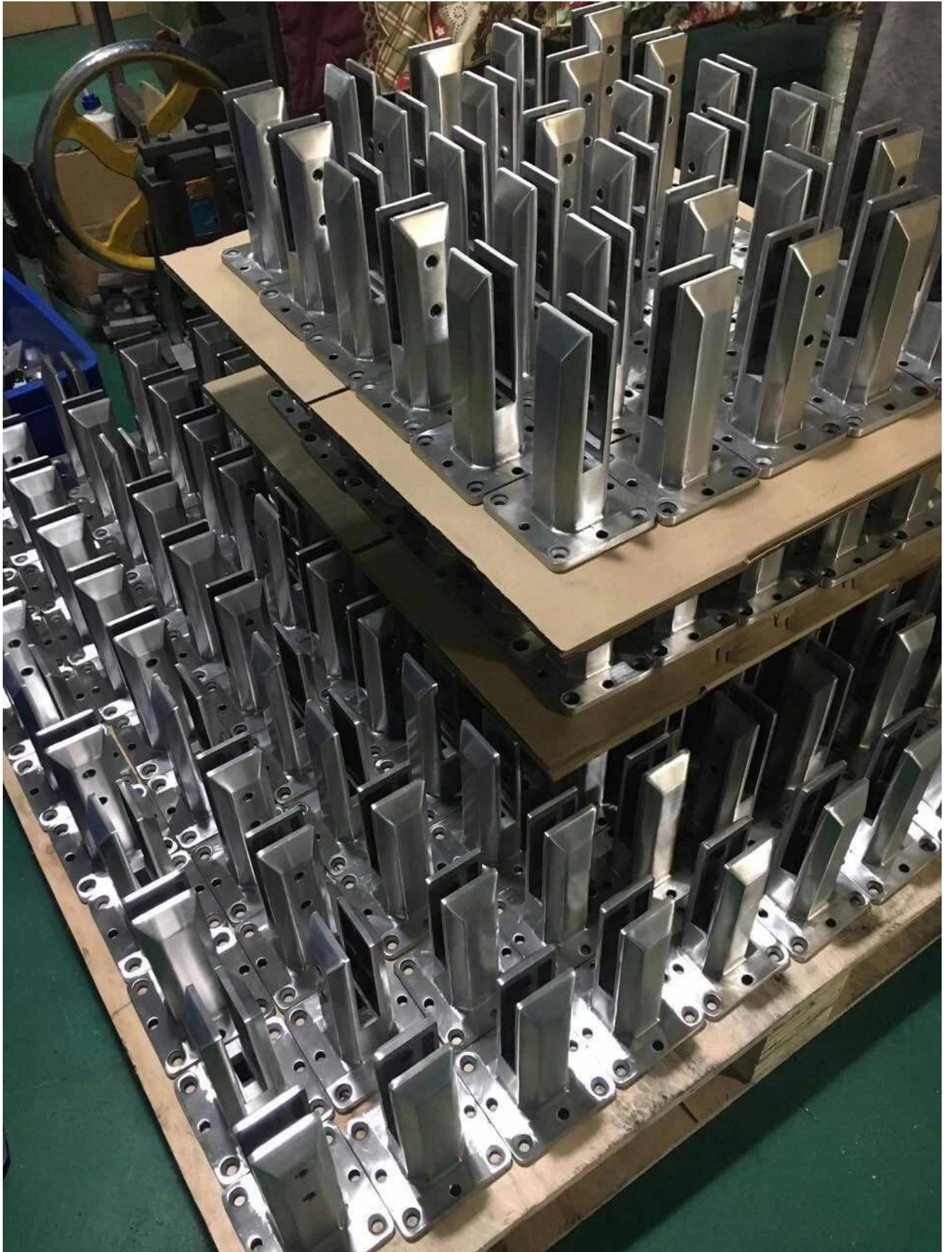
- Satynowe szczotkowane wykończenie



**RBM**



**SBM**





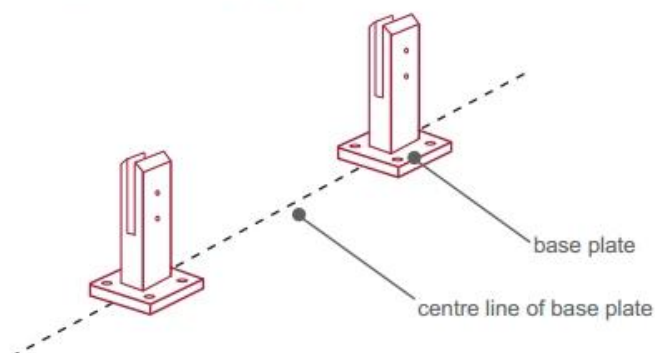
3) szkło, basen, ogrodzenie, czop, instalacja, przewodnik,



## fixing method: base plate spigots

Mark out the centre line of proposed glass fence with a chalk line. Determine clamp location based on a sheet size (recommendation on pages 1 & 2). Use base plate as a template to mark out the hole positions and drill holes to suit.

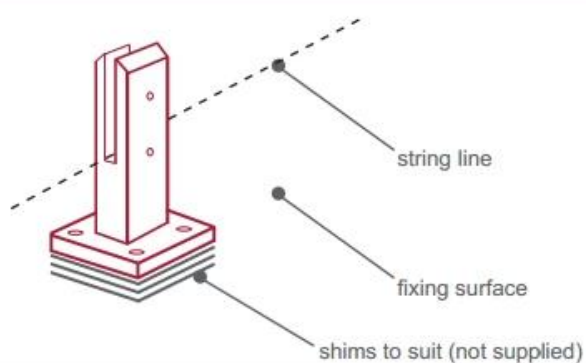
**Note:** Do not exceed 100mm gaps between glass panels. Optimum gap is 40mm to 60mm



Now the base plated spigots can be fitted to the floor and plumbed via shims (not supplied) under the base plates. Be sure to tighten firmly as the smallest of movement at the base plate will result in noticeable movement at the bottom of the glass fence.

**Tip:** By setting the two outer spigots of your total span, a string line can be run in the 'throat' of the spigots, giving correct height for all spigots in between

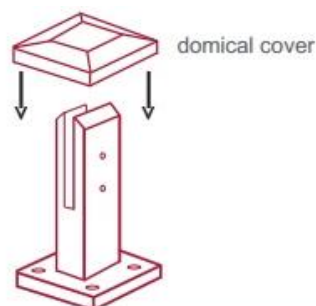
**Note:** Do not exceed 100mm gap from the fixing surface to the bottom of the glass





When all spigots are installed, slip domical cover the top of the spigot to hide fixings. It will be necessary to turn the adjustment screws on the spigot face all the way in to allow cover to pass over

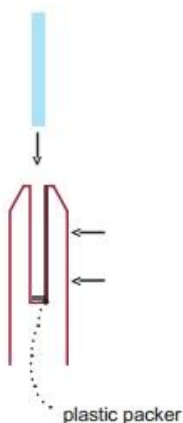
**Note:** Same installation method applies to round base plate spigot



The glass is then installed to the spigots.  
Place plastic packers between glass & spigot, at no stage should glass touch the metal

**How adjustability works:**

1. Place glass in spigot
2. Fix/ tension glass both sides with allen key



## **Szkło, basen, ogrodzenie, czop, bezpieczeństwo, opakowanie,**

1. Jeden kawałek do jednej torebki bąbelkowej, a następnie do jednego białego pudełka. 12 sztuk w kartonie 365x330x230mm.
2. Wymagania dotyczące pakowania jako klientów.



**Szkło Zaciski czopowe Projekty**





## **FAQ**

**1. jaki masz materiał?**

SS304, SS316, SS316L, duplex 2205, ect.

**2. Czy możesz przesłać mi cały cennik?**

Przepraszamy, ponieważ cena zależy od wielu czynników, takich jak ilość, rodzaj materiału, obróbka powierzchni itp., po potwierdzeniu szczegółowych wymagań zaoferujemy Ci dokładną wycenę.

**3. Czy oferujesz usługi OEM i ODM?**

Tak, możemy wykonać produkty zgodnie z Twoimi rysunkami technicznymi lub próbkami.

Jesteśmy profesjonalistami w odlewaniu inwestycyjnym, odlewaniu ciśnieniowym, tłoczeniu, obróbce CNC itp.

**4. Jaki rodzaj płatności akceptujesz?**

T / T, L / C, PayPal, West Union itp.

**5. Jaki jest twój termin płatności?**

T/T (30/70) lub L/C w zasięgu wzroku.

**6. Jaki jest twój czas dostawy?**

W ciągu 5 dni roboczych na artykuły z gorącej sprzedaży. 15-25 dni roboczych na zamówienia kąpiel.

**7. Czy oferujecie obsługę posprzedażną?**

Oczywiście na wszelkie pytania po zakupie naszych produktów odpowiemy w ciągu 24 godzin.

**Kontakt**

Wszelkie pytania lub pytania proszę zostawić wiadomość. Odezwiemy się tak szybko, jak to możliwe!

W przypadku pilnych pytań prosimy o kontakt poniżej:

Kontakt: Ewa Chow

E-mail: sales03@launch-china.cn

Mob/WhatsApp/WeChat: 8613686807796