

Jest szeroko stosowany do łączenia poręczy ze szkłem w systemach ralingu szkła, utrzymania bezpieczeństwa balustrady i uczynienia jej piękniejszą. Jeśli masz jakieś zainteresowania, skontaktuj się z nami.

**Produkty Pokaż**

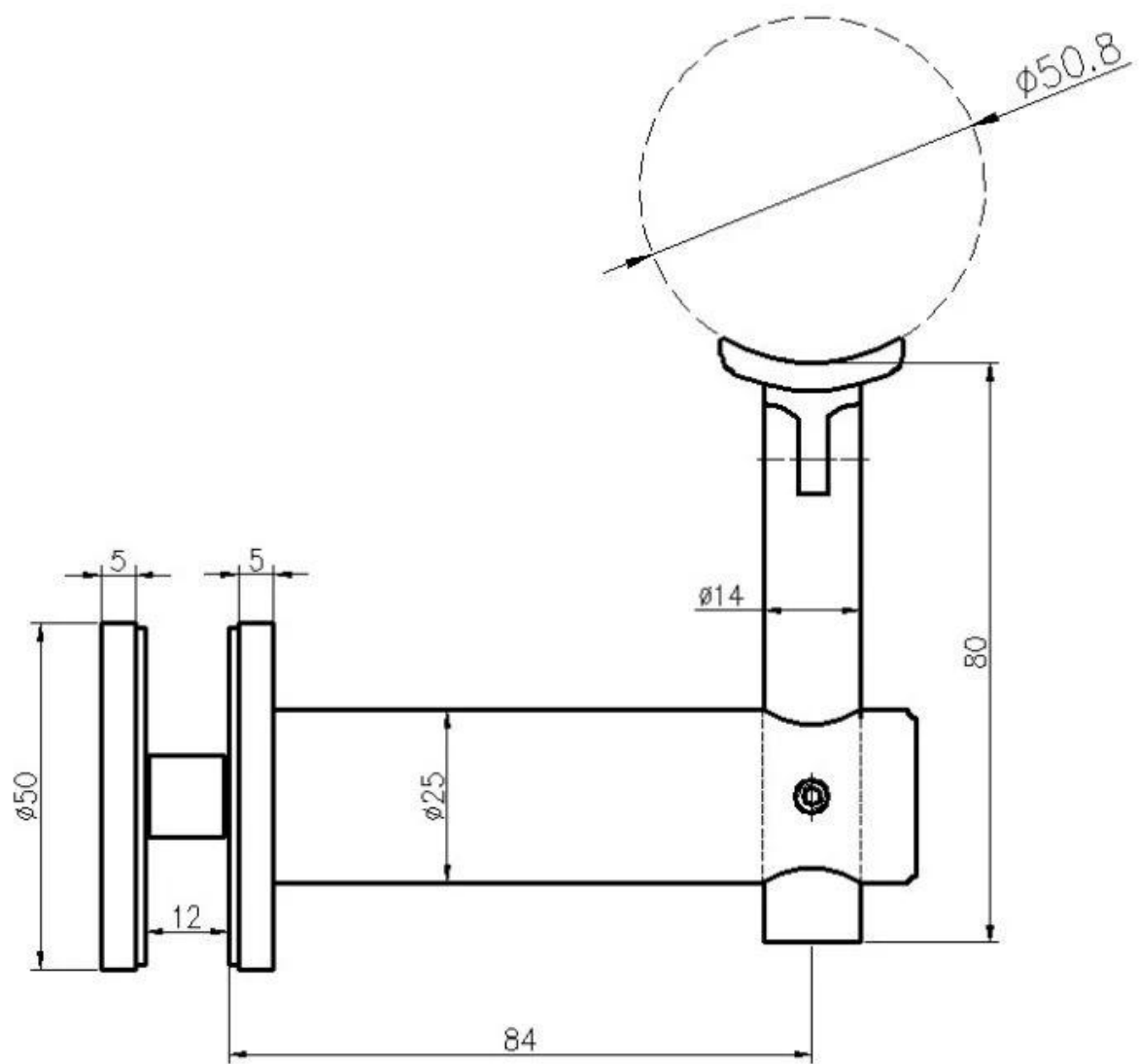
**Nr modelu: P708**

**KEBIL** 科比奥®





Rysunek techniczny



Zdjęcia projektu





Inne typy wsporników poręczy montowanych na ścianie

## Wall Mounted Handrail Bracket



**P701**



**P701R**



**P702**



**P702R**



**P703**



**P703R**



**P704**



**P705**



**P706**



**P709**

[Zdjęcia projektu](#)





W przypadku pytań prosimy o kontakt.

Frank Fang

Telefon / Whatsapp / Wechat: + 8615906261741

E-mail: [sales02@launch-china.cn](mailto:sales02@launch-china.cn)