

Specyfikacje produktów.

Produkt	Chrome Podwójna naprawa Balkon Balustrada 316 Zacisk ze stali nierdzewnej 180 stopni
Materiał	Stal nierdzewna 304 (L) / 316 (L)
Technologia	Casting, uderzenie, spawanie
Projekty	D typ, typ kwadratowy, dwukierunkowy, róg itp.
Rozmiar	50x40x25mm, 45x45x27mm, 100x40x23mm lub dostosowany
Grubość szkła	6,0 - 20.0mm lub dostosowane
Średnica rury	38,1 mm, 42,4 mm, 50,8 mm lub dostosowany
Wykończenie powierzchni	Satyna, polerowana, lustro, chromowany, pvd itp.
Instalacja	Przykręcanie, spawanie
Podanie	Balustrada, balustrada, poręcz, schody, balkon
Opakowanie	Torby z tworzyw sztucznych / bąbelkowych + pudełka papierowe + kartony + palety lub dostosowane
Zapłata	T / T (30% depozytu), L / C, PayPal, Alibaba Trade Assurance itp.

Pokaż produkt





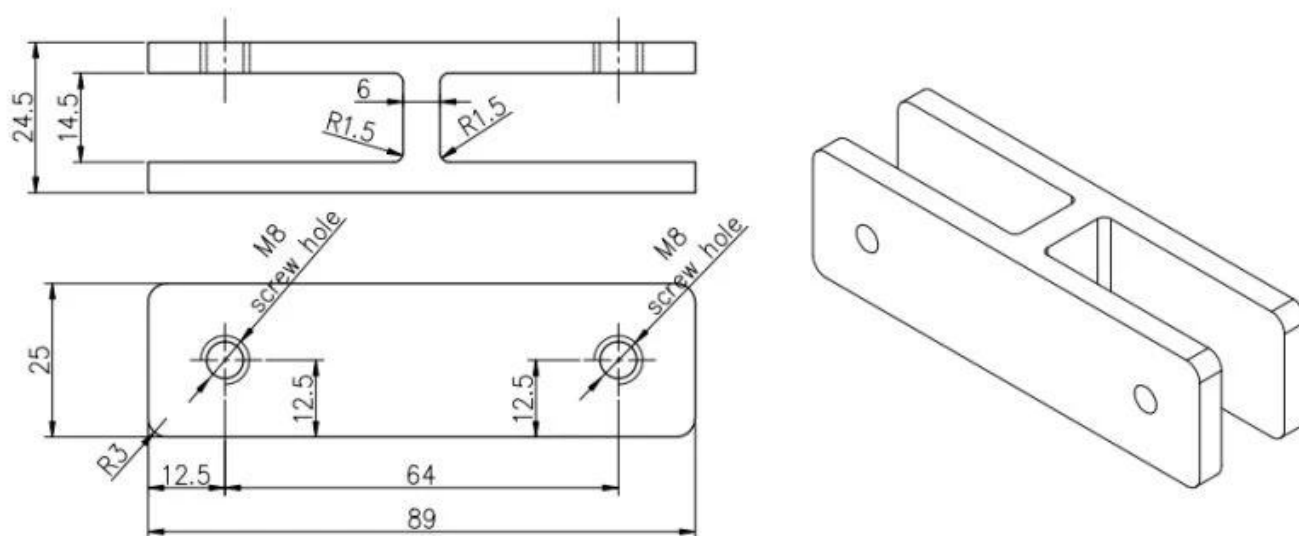




Małe śruby M8 z plastikowym końcem do zacisku szklanego

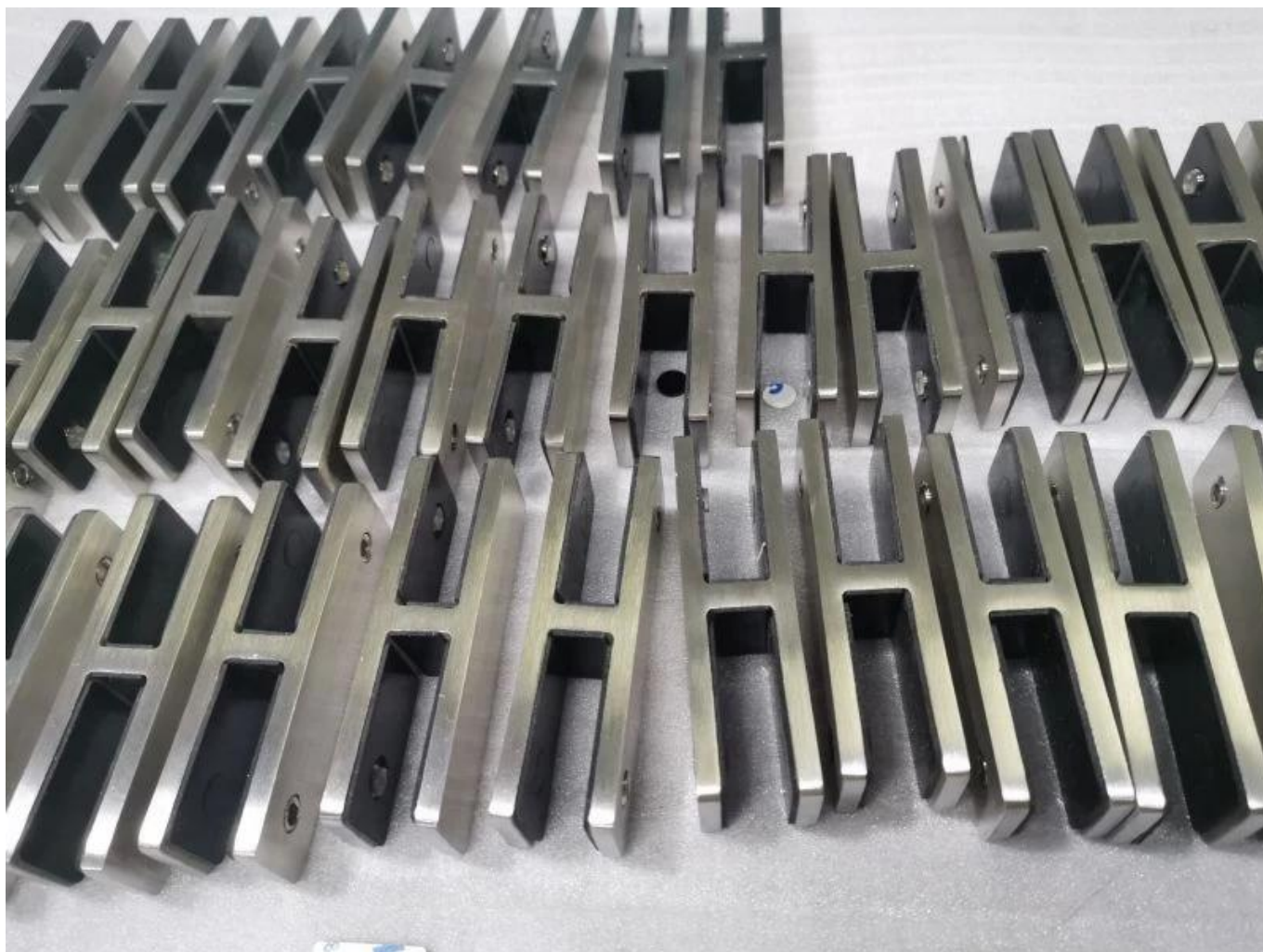


Rysunek techniczny



Glass TO GLASS HOLDER 180°

Produkcja masowa



Zdjęcie aplikacji.



Inne typy zacisków Glas



G102



G103/G104



G105



G108R



PV-90



CB-180



BC-60



BC-80x35



CB-90

Produkcja masowa



Zdjęcie projektu



Zapraszamy do kontaktu, jeśli potrzebujesz więcej informacji:

Eve Zhou.

E-mail: sales03@launch-china.cn.

HP / WhatsApp: +8613686807796