

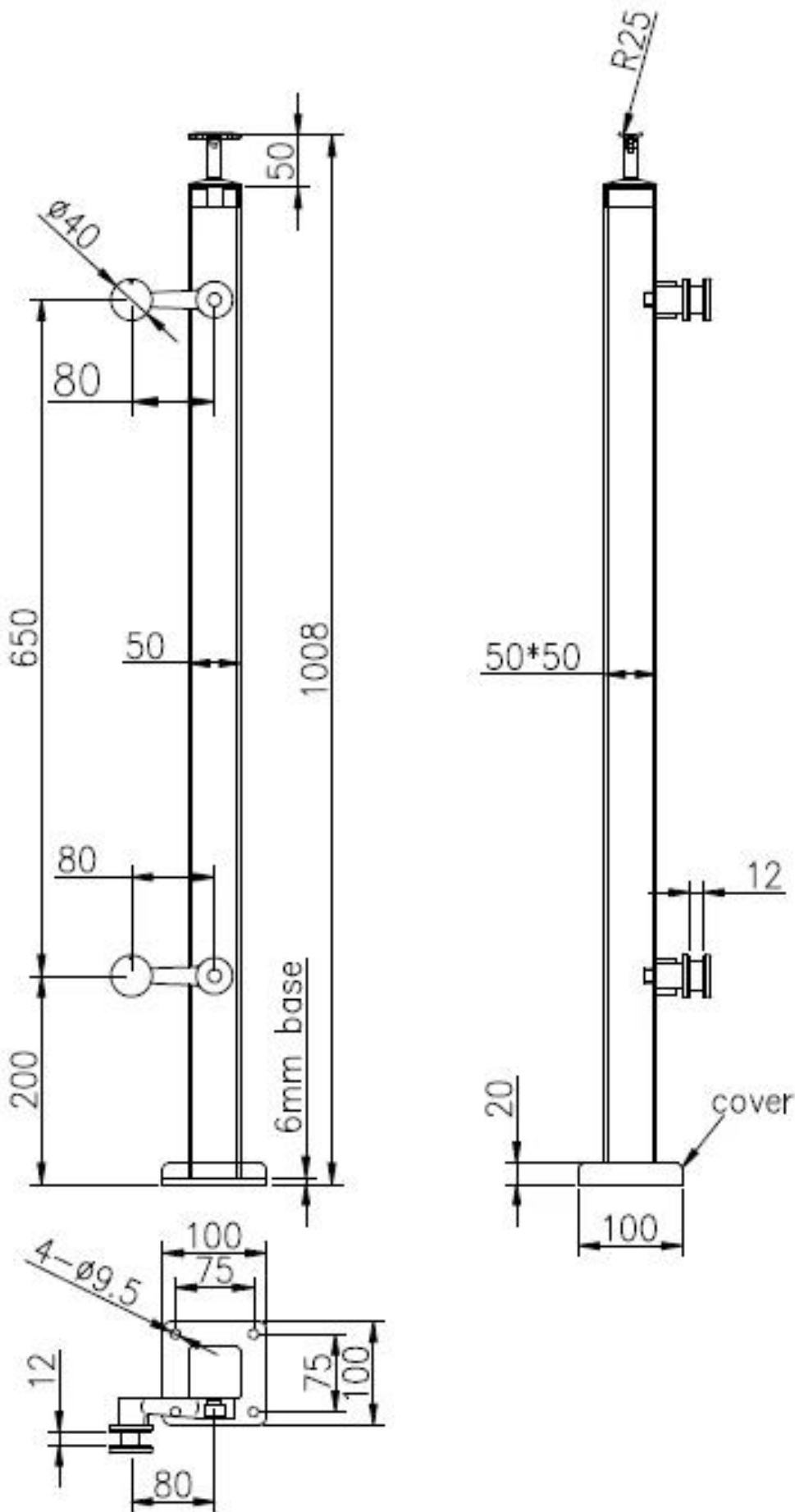
Shenzhen Launch dostarcza balustrady ze stali nierdzewnej o nowoczesnym designie do budynków komercyjnych i mieszkalnych.

Specyfikacje. słupków balustrad ze szkła ze stali nierdzewnej

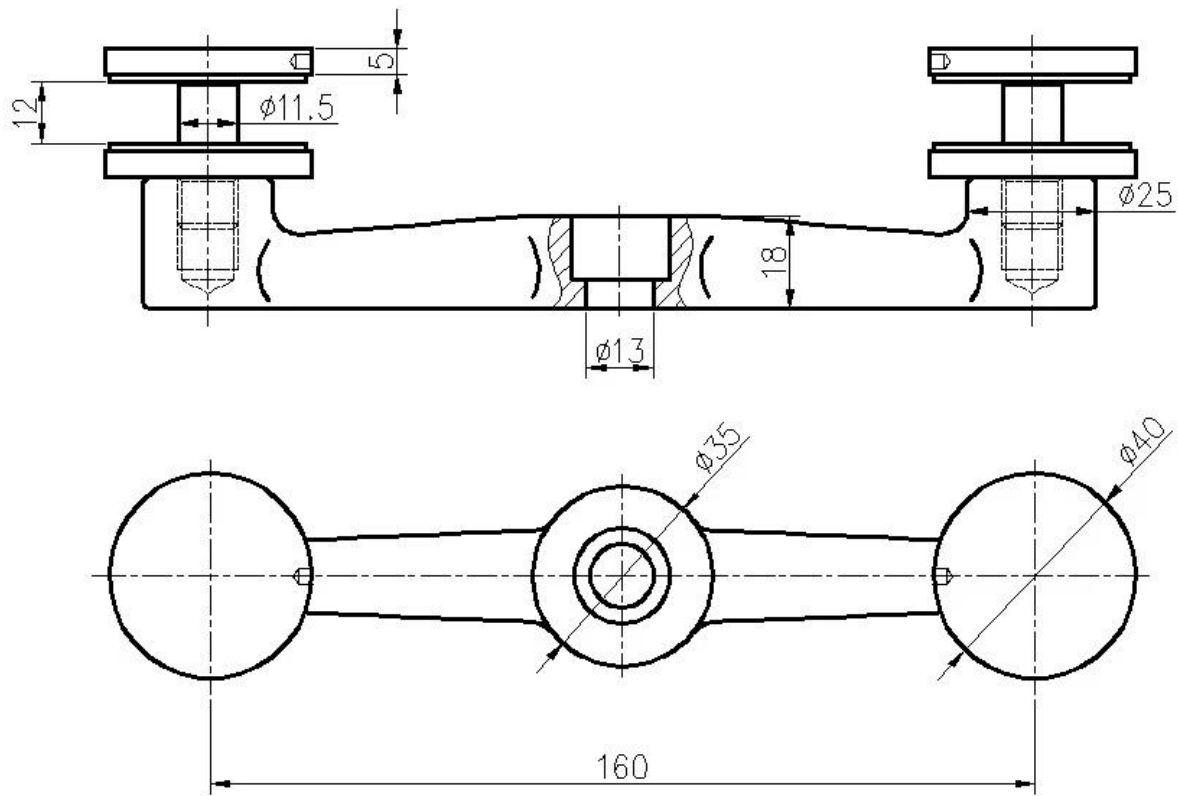
1. Kwadratowy słupek balustrady 50x50mm
2. Wysokość słupka 1008mm
3. Okucie szklane mocowane do słupków balustrady o średnicy 40mm
4. Podstawa o grubości 6 mm
5. Pokrywa dolna 100 mm x 100 mm
6. z regulowanym wspornikiem poręczy u góry

KEBIL 科比奥®





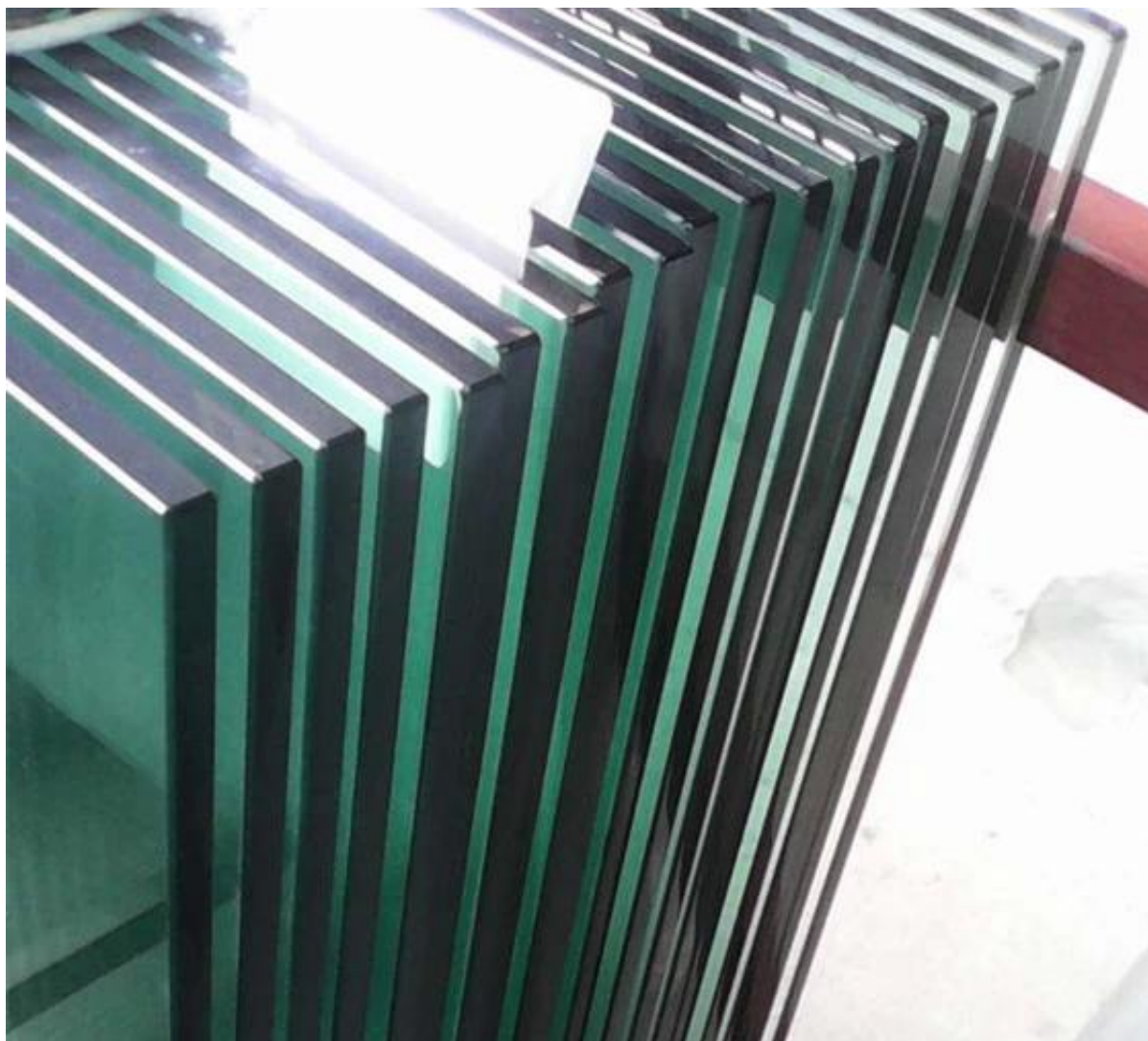
Szczegóły rysunku mocowania szkła



Zdjęcia z masowej produkcji balustrad SS



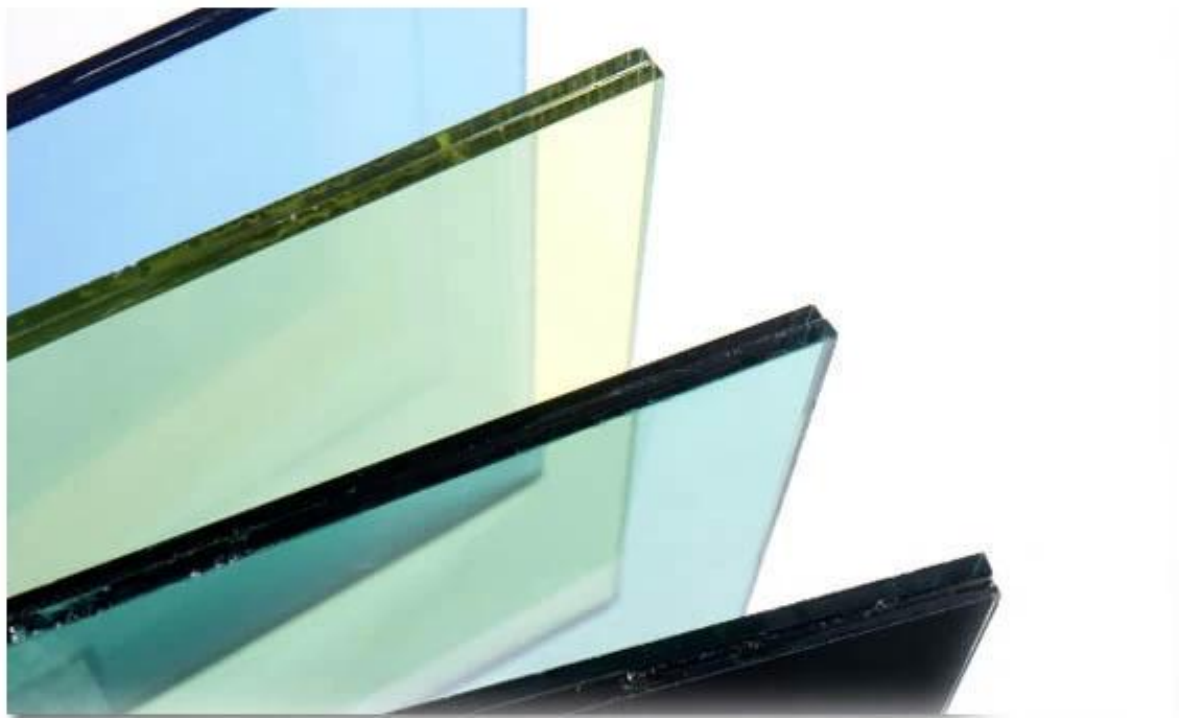
Szkło hartowane do balustrad szklanych -
Przezroczyste szkło hartowane o grubości 8-12 mm



Ultra przezroczyste szkło hartowane -



Przyciemniane szkło hartowane -



Zdjęcia projektowe budynku mieszkalnego / komercyjnego balustrada szklana balustrada ze stali nierdzewnej



