

Dostosowanie stalowej klamerki ze stali szlachetnej 316L do słupa 50,8mm

Materiał: Stal nierdzewna 316 / 316L / Duplex 2205

Wykończenie powierzchni: satynowa / matowa, lustrzana / polerowana

Wymiary: 55 * 57,6 * 29,4 mm

Do grubości szkła: 10-12mm

Do podłączenia do średnicy słupa okrągłego: 50mm lub 50.8mm

Główne rynki: Ameryka Północna, Australia

Próbka: Dostępny

Termin płatności: T / T 30% depozytu zaawansowanego, zrównoważonego przed wysyłką

Zastosowanie: Poręcze schodów, poręcze

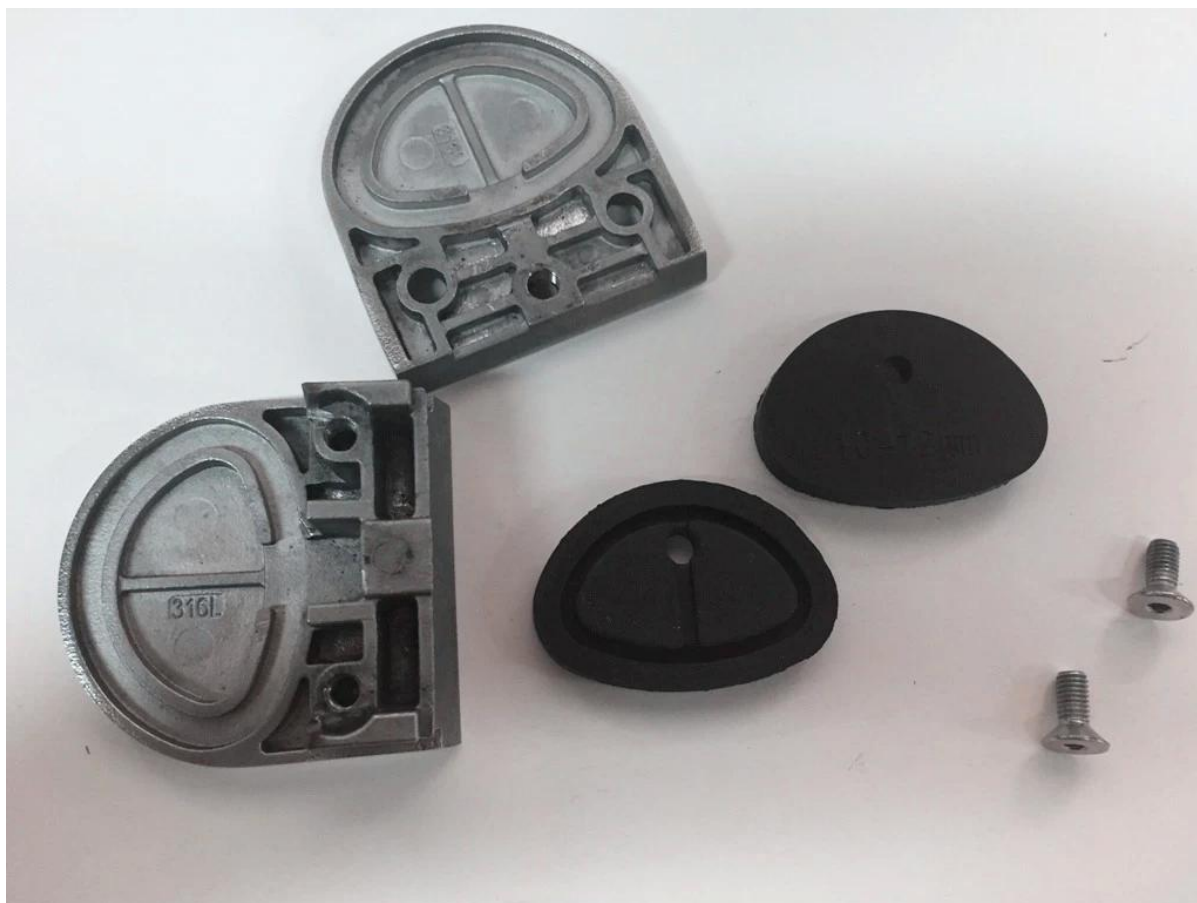
Specjalne OEM / ODM: zaakceptowane

[Prezentacja produktu:](#)

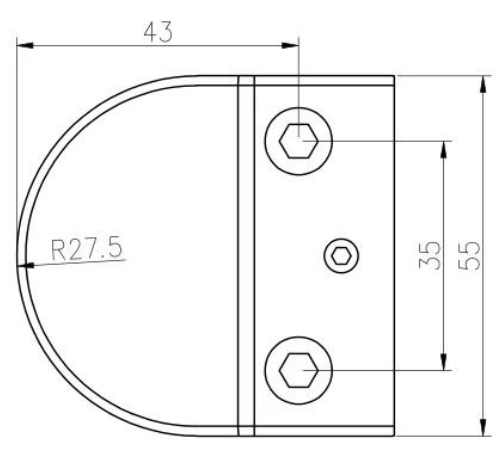
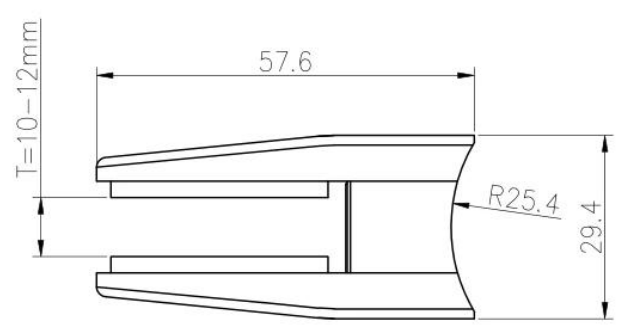
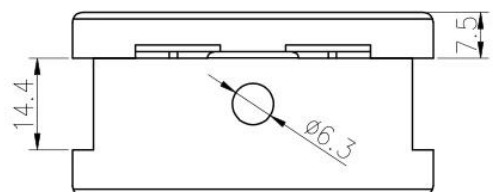








Rysunek produktu:



Podanie:





Skontaktuj się z nami, aby uzyskać więcej informacji:

E-mail: sales03@launch-china.cn

Telefon komórkowy: +8615907334556

Eve Chow

Sales representative

M : +86 159 0733 4556

T : +86 755 8603 7559

E : sales03@launch-china.cn

A : B5-5003, Yilida Bldg, Nanshan District, Shenzhen