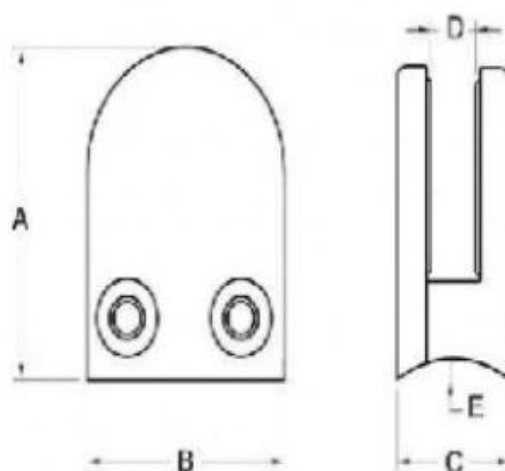


Spec produktu.

Nazwa produktu	Zacisk szklany w kształcie litery D
Materiał	AISI 304, AISI 316
Powierzchnia	Satyna, lustro, czarny, biały, inni
Grubość szkła	6-12mm
Podanie	Post Balustrada, szklana poręcz

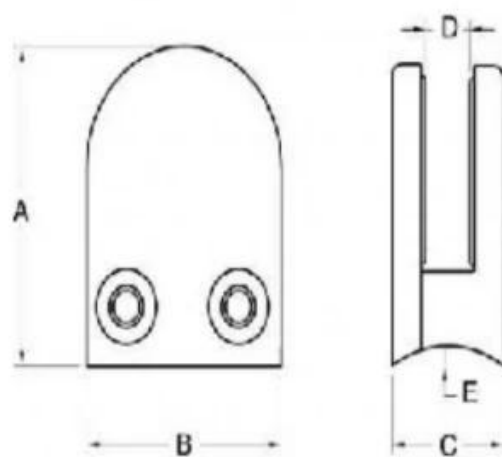
Produkt pokazać

G103 / G103R.6-8 mmszkło



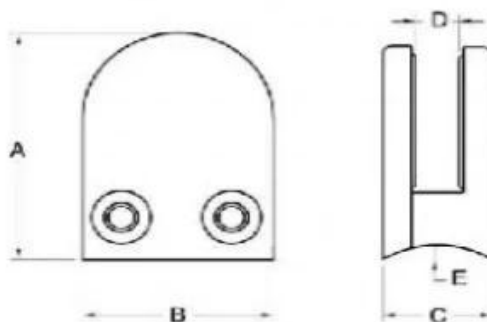
Model No.	A	B	C	D	E
G103	50	40	22	8	0
G103R	52	40	22	8	R-21.5

G104 / G104R.8-10mm.szkło



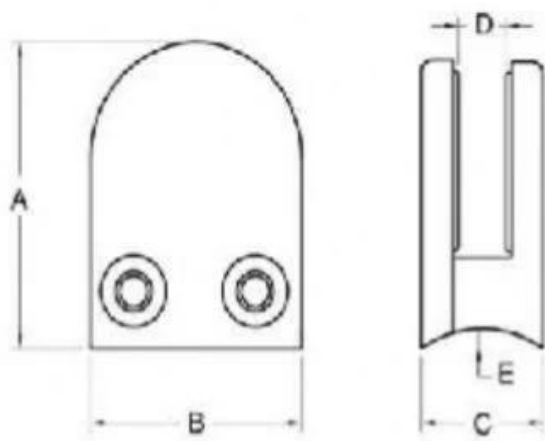
Model No.	A	B	C	D	E
G104	50	40	26	12	0
G104R	52	40	26	12	R-21.5

G105 / G105R. 10-12mm szkło



Model No.	A	B	C	D	E
G103	50	40	22	8	0
G104	50	40	26	12	0
G105	55	45	28	14	0
G103R	52	40	22	8	R-21.5
G104R	52	40	26	12	R-21.5
G105R	58	45	28	14	R-25.4

G106 / G106R. Szkło 6-8mm używane w rogu



Model No.	A	B	C	D	E
G106	50	40	25	11	0
G106R	52	40	25	11	R-21.5

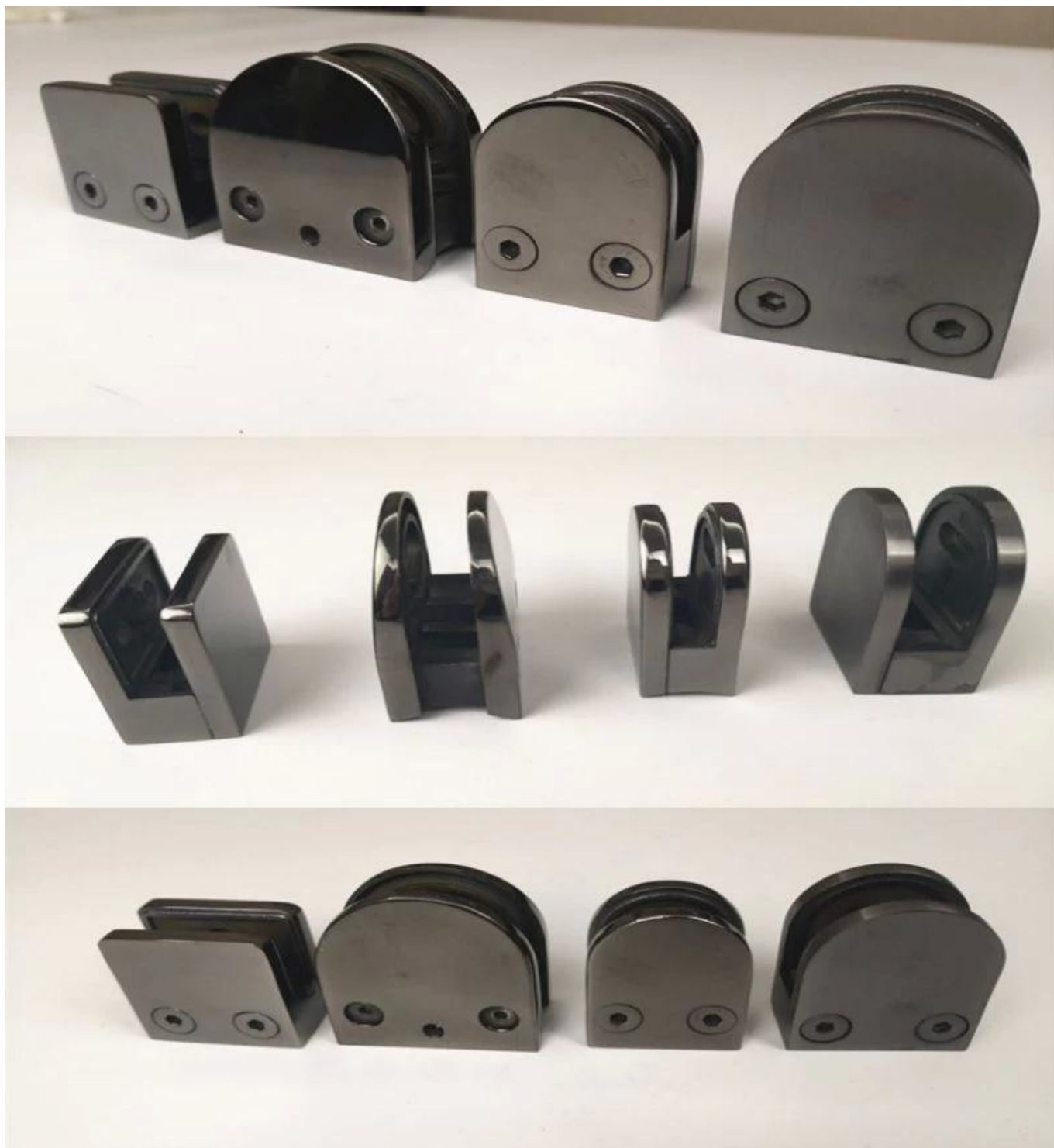
Satynowa szczotkowana powierzchnia



Lustro polerowana powierzchnia



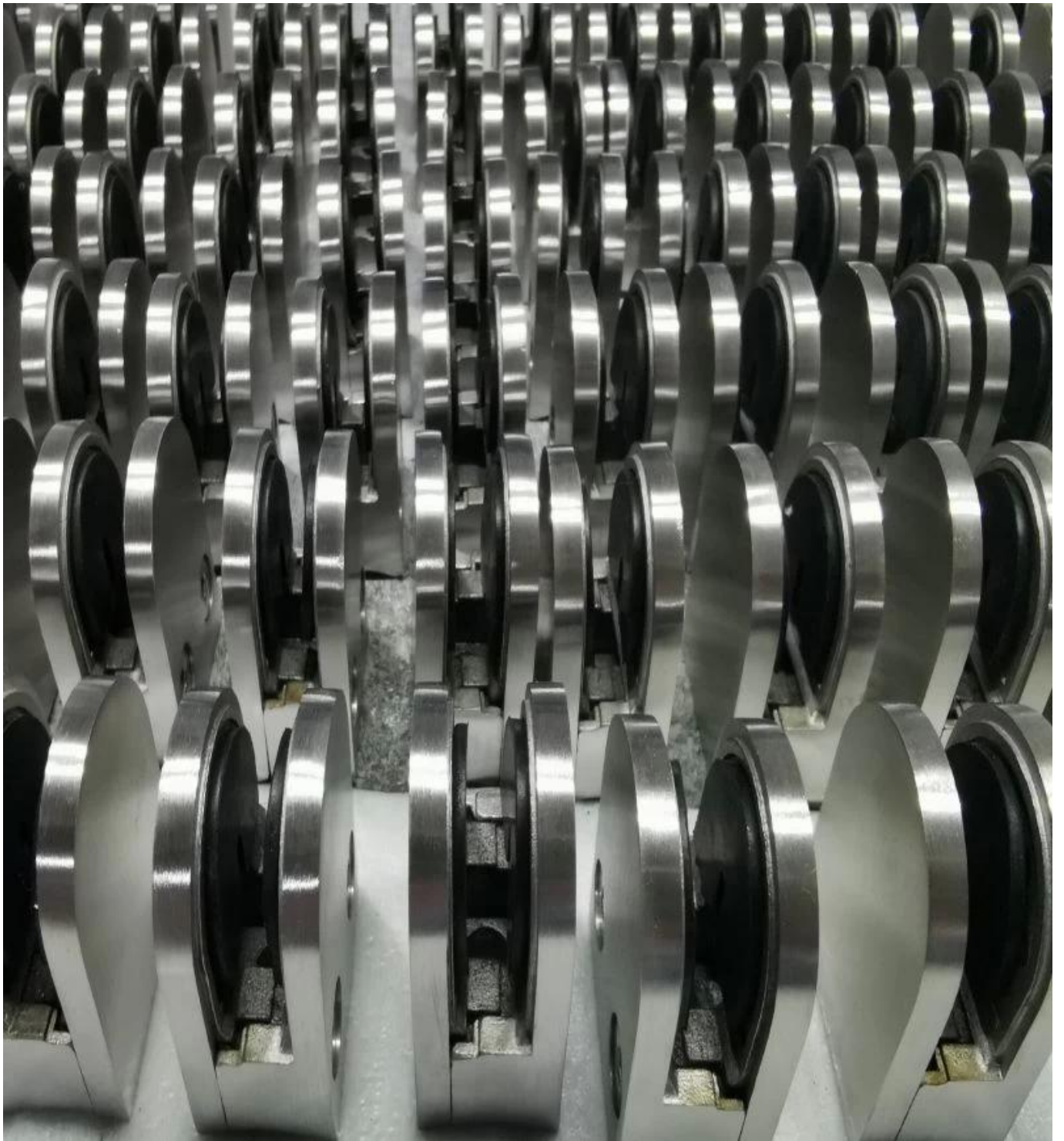
Powierzchnia koloru czarnego



Powierzchnia kolorów białej



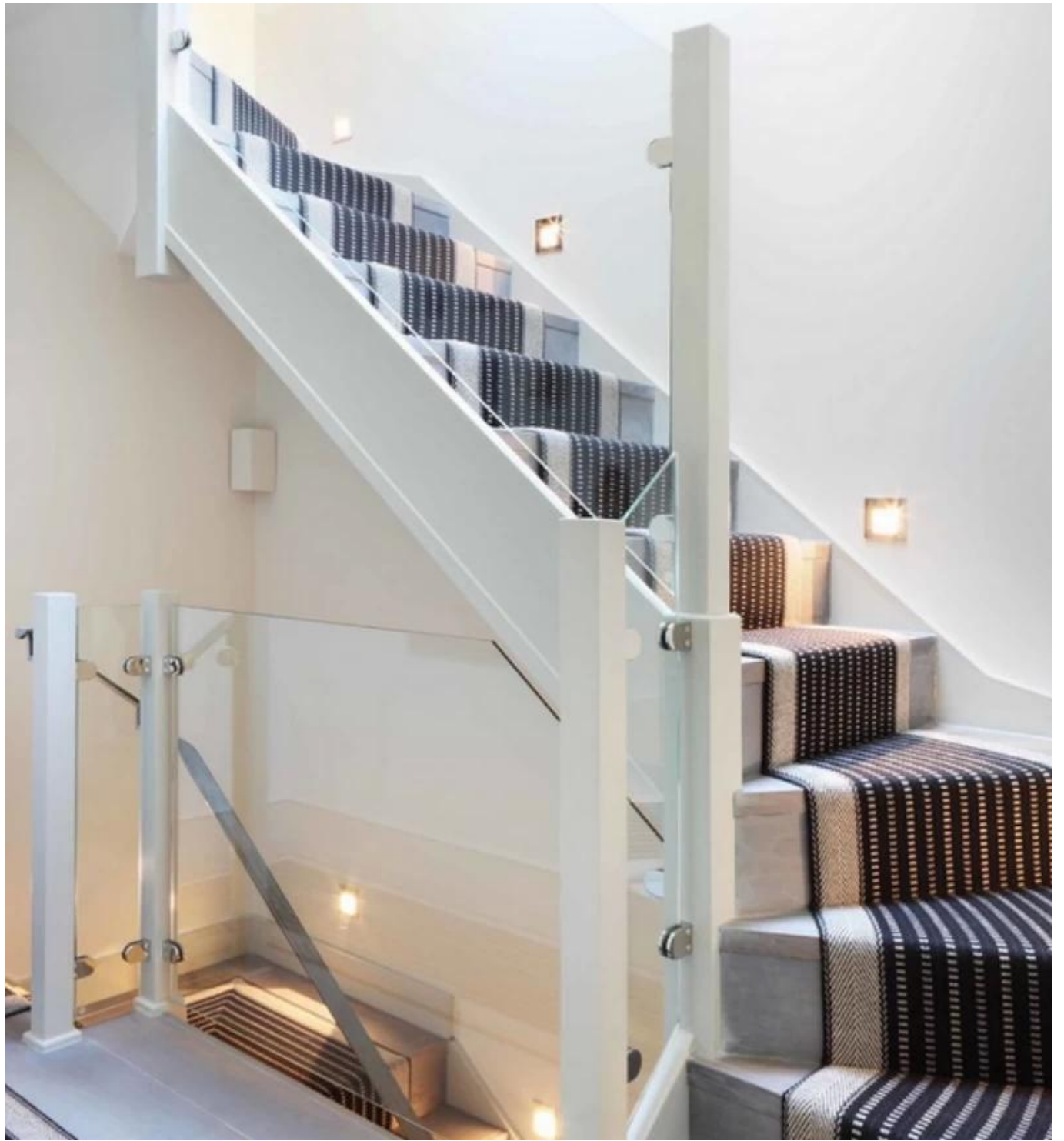
Masaprodukcja

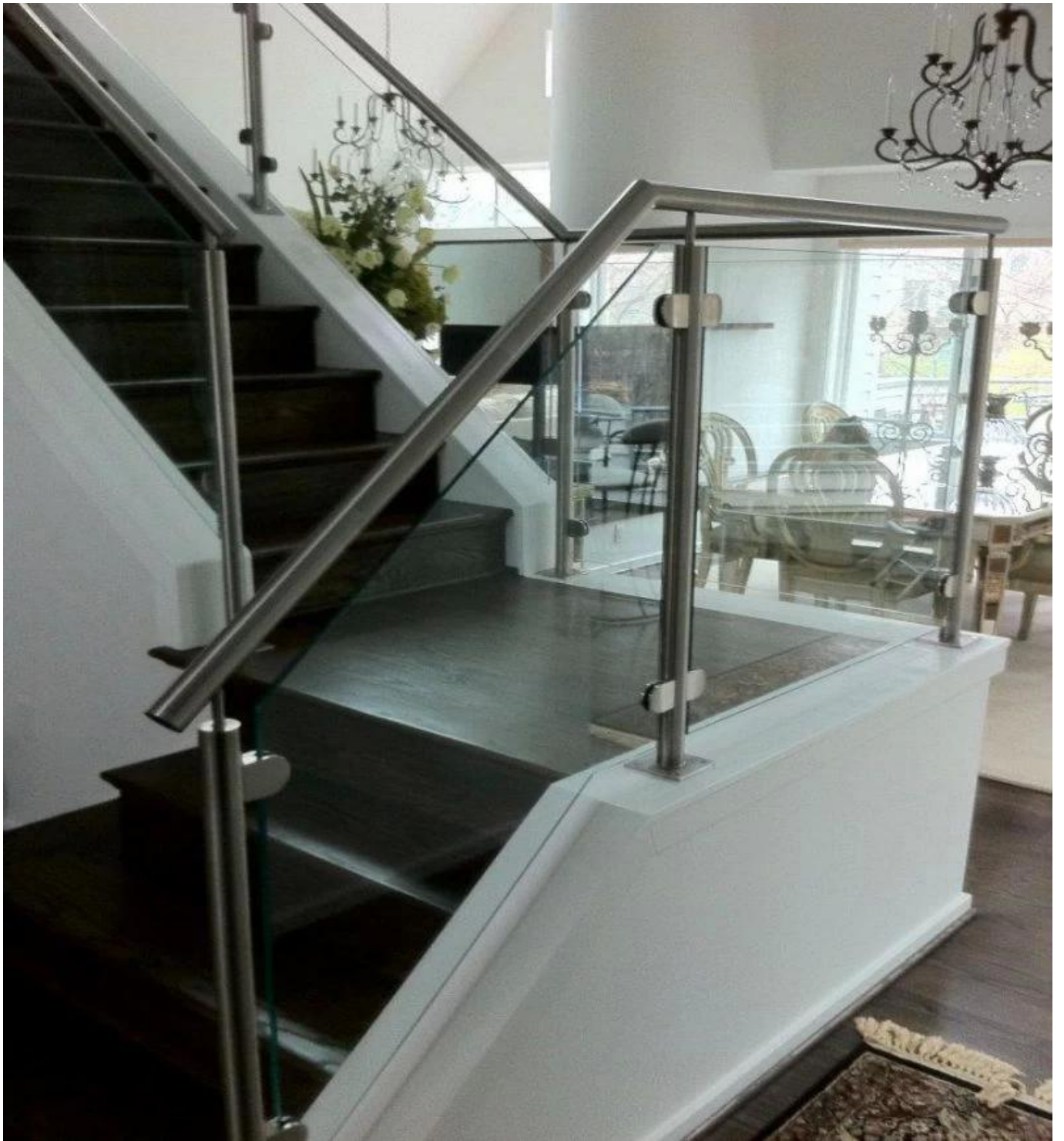






Podanie







Wszelkie pytania, prosimy o kontakt.

Szczery

E-mail: sales02@launch-china.cn.

Whatsapp / Wechat / Telefon: +8615906261741