

D kształt szkła zacisk do rur trałek

G104 Zacisk szkła do szkła 10mm

Kształt: D kształt;

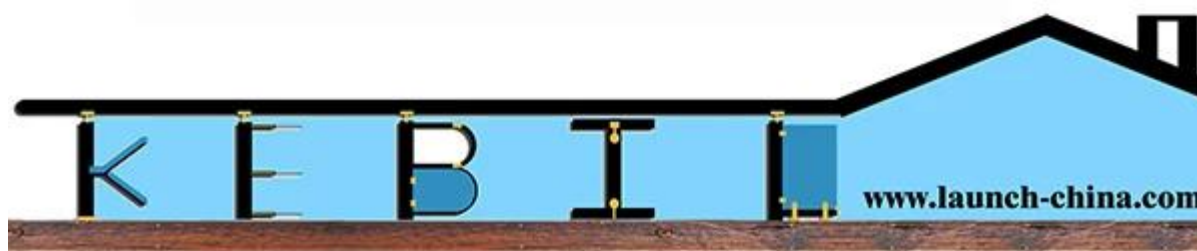
Plecy płaskie lub tylnych zakrzywione;

Stal nierdzewna 304/316

polished lub matowej



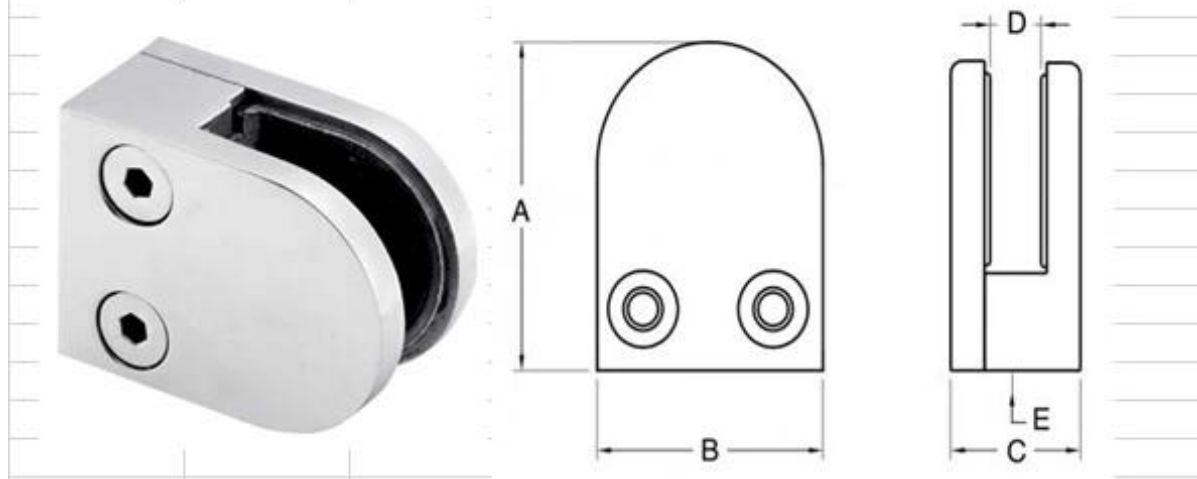
G104



Szklane uchwyty do wymiaru

porównanie G104 i G105;

	A	B	C	D
G104	50	40	26	12
G105	54	45	28	14



G104 i G105 są płaskie plecy kwadrat postu i płaskie ściany;

podczas G104R i G105R na post rundy 42,4 mm lub 50,8 mm;

Uwaga: i dokonać właściwego wyboru;

D szkło zacisk używane na post rundy;



D zaciski szkła używane na placu post, Lustrzany połysk;



Bez problemu na drewniane post;



D zaciski szkła są szeroko stosowane zarówno w dekoracji wnętrz i komercyjny projekt;
To Kalibratory temperatury szkła trwałe i bezpiecznie, oferuje jasne i nowoczesne.

Proszę wysłać zapytanie do: sales04@launch-china.cn