

Duplex 2205 Czop do wiercenia z rdzeniem szklanym o podwójnym tarcu jest powszechnie stosowany do układania kostki brukowej lub betonu wokół basenów.

Poniżej znajduje się więcej specyfikacji dla czopu szklanego wiertła rdzeniowego -

Model nr.	SCM
Materiał	Duplex 2205
koniec	satyna, lustro, czern, złoto itp.
Długość	285 mm lub niestandardowe
pierścień pokrywający	w zestawie
Grubość szkła	10-13,52 mm

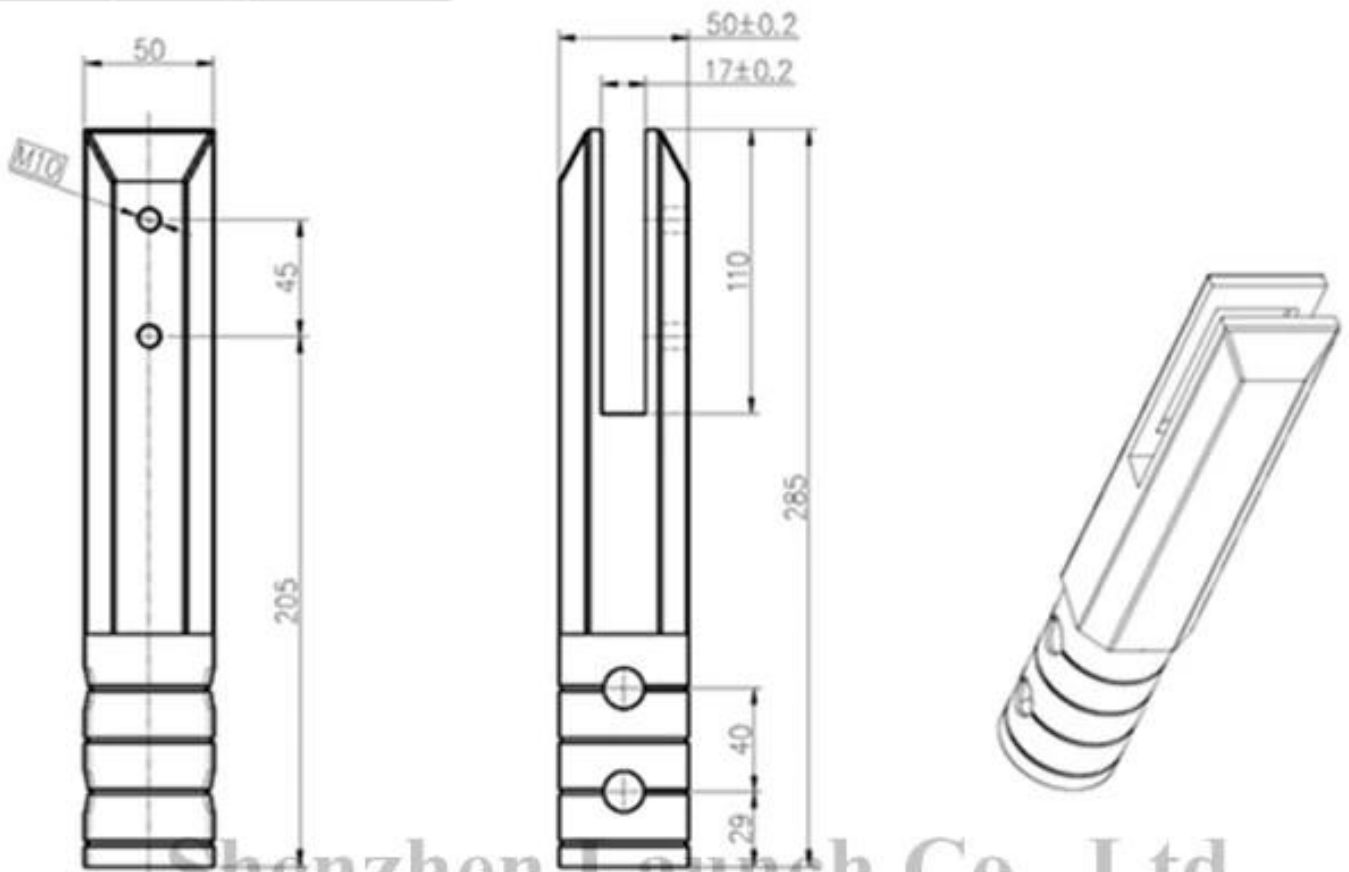
Czop wiertła rdzeniowego malowany proszkowo na czarno SCM-



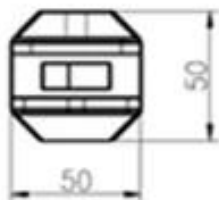
Czop wiertła z okrągłym i kwadratowym rdzeniem -



Wymiary czopu szklanego wiertła rdzeniowego SCM



Shenzhen Launch Co., Ltd



深圳市朗施商贸有限公司 SHENZHEN LAUNCH CO., LTD.			表面处理
设计	裴佳辉	图号:SCM	材料
校对		名称:Spigot	未
工艺			线性公差
审核		版次	角度公差
批准		Y001	

数量共页第页

Zdjęcia z produkcji i pakowania -

2014/03/19







Zdjęcia projektowe kwadratowego czopu wiertła rdzeniowego





