

Dupleks 2205 Matowy Czarny szklany Spigot Square Top Montowany do ogrodzenia szkła pływackiego i balkonowe poręcze pokładowe itp.

Obecnie mamy zapasy zarówno satynowej wykończenia, jak i Matowe czarne wykończenie szklane klepsywy w magazynie do natychmiastowej dostawy. Jeśli musisz zamówić, skontaktuj się z nami bezpośrednio.

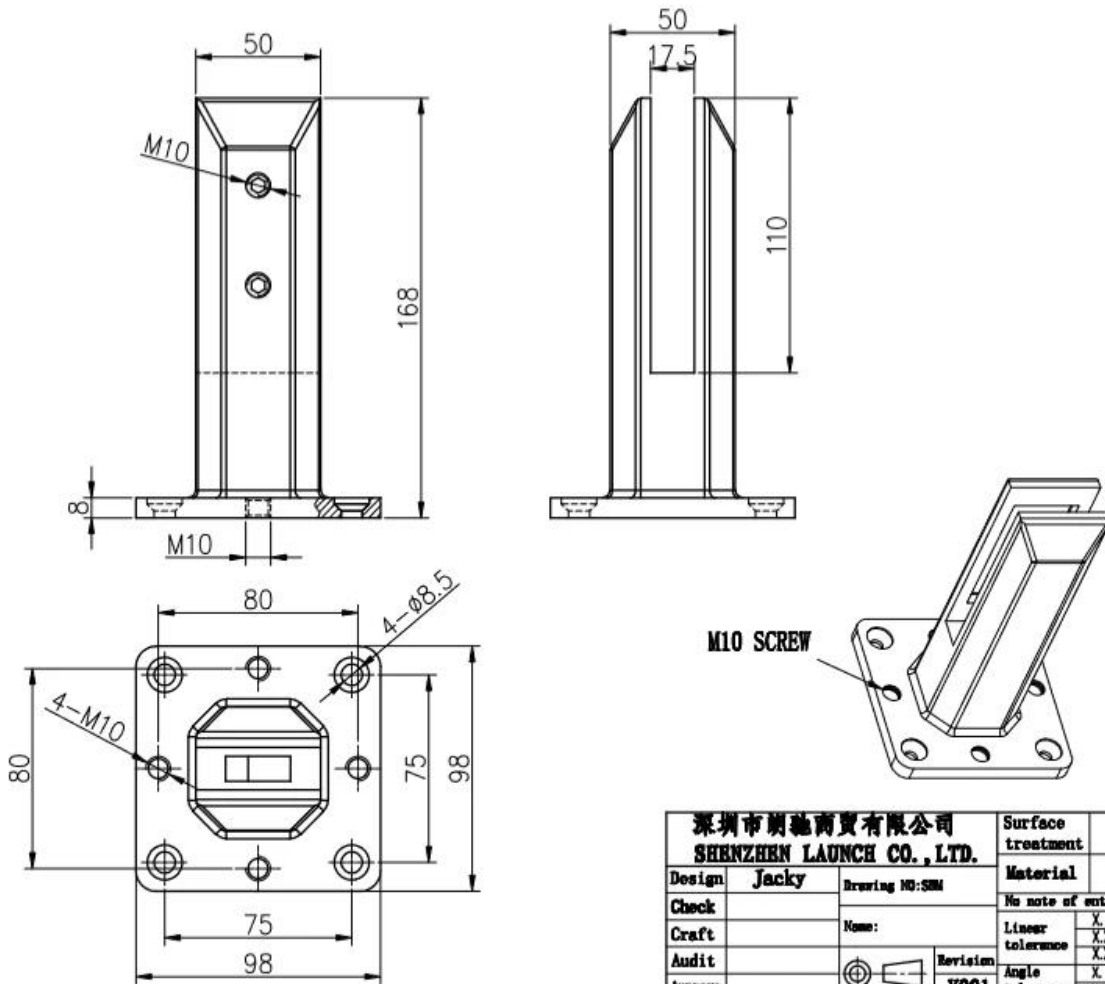
Cechy Dupleks 2205 Matowy Czarny Szkło Spigot Square Top Montowane -

Model nr.	Sbm.
Grubość szkła	10-13.52mm.
Szklane otwory	Nie potrzeba, dopasowanie tarcia
Materiał	SS Duplex 2205.
Skończyć	Matowa czarna powłoka proszkowa
Funkcjonować	Dostępne są regulowane płytki poziomujące

Zdjęcia Duplex 2205 Matowy Czarny Szkło Spigot Square Top Montowane -



Wymiary SBM Glass Spigot -



深圳市朗馳商貿有限公司 SHENZHEN LAUNCH CO., LTD.		Surface treatment	Proportion
Design	Jacky	Material	1:2
Check	Drawing NO: SM	No note of entity size tolerance	
Craft	Name:	Linear tolerance	X ±0.1
Audit	Revision	XX	±0.1
Approve	VOG1	Angle tolerance	X ±1°
			XX ±0.5°

Raport z badania materiału-



12/16/2020 5:54:18 PM

Method: Fe-30  
 Comment: Cr-, Cr/Ni-steel  
 Type Standard 18--8

12/16/2020 5:54:09 PM  
 Type corr.concentr.

Sample Name: Sample ID:

	C	Si	Mn	P	S	Cr	Mo	Ni
	%	%	%	%	%	%	%	%
< x > (1)	0.0224	0.8873	1.1010	0.0263	0.0032	21.6796	3.0718	5.5691

	Al	Co	Cu	Nb	Ti	V	W	Pb
	%	%	%	%	%	%	%	%
< x > (1)	< 0.0005	0.0797	0.1603	< 0.0002	0.0044	0.0893	0.0305	< 0.0002

	Sn	Sb	B	N	Fe			
	%	%	%	%	%			
< x > (1)	0.0092	< 0.0004	0.0024	0.1024	67.1600			