

DUPLEX 2205 Rdzeń ze stali nierdzewnej oLass Spigot do bezramowej szyny szklanej



1) Główne cechy wiertła rdzeniowego w kolorze szklanym

- Potrzebujesz otworów w ziemi do mocowania
- Dla paneli szklanych o grubości 10-13.52 mm
- Z ozdobnym pierścieniem okładki
- Dupleks 2205 lub materiał ze stali nierdzewnej
- Satyna / lustro / czarne wykończenie
- Dodatkowa długość dostępna przez spawanie
- 2 szt. Na panelu szklanym w odległości 1,2 m szerokości
- MOQ 10 szt

2)RCM Rdzeń Wiertła Glass Spigot Photo

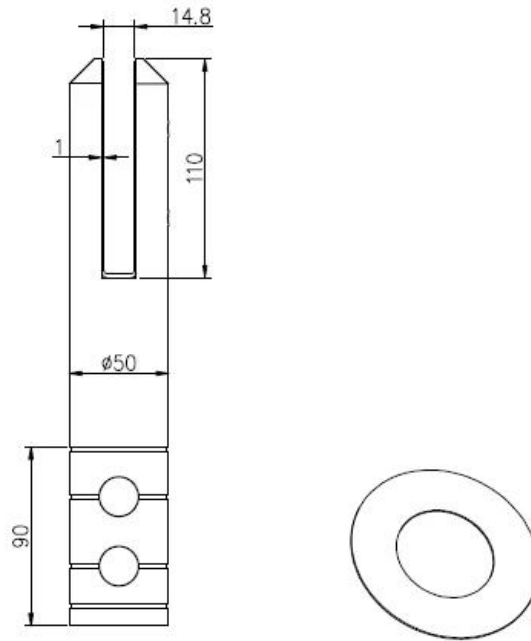
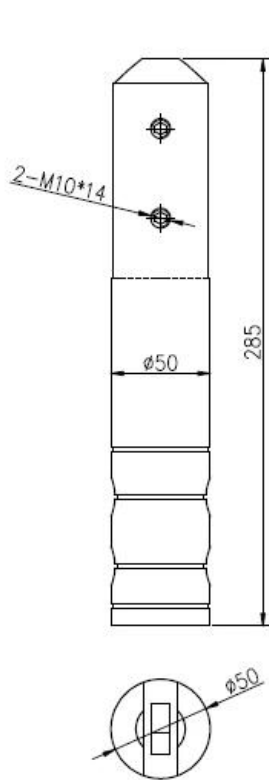
KEBIL 科比奥®







3)RCM Rdzeń Rdzeń Wiertarka Rysunek Spigot



深圳市朗驰商贸有限公司 SHENZHEN LAUNCH CO., LTD.		表面处理	比例
设计	裴佳辉	材料	2205
校对	图号:RCM		1:2.5
工艺	名称:RCMapigot	未注实体尺寸公差	
审核	版次	X	±0.1
批准		XX	±0.1
	V001	XXX	±0.1
		X	±1°
		XX	±0.5°

4) Pakowanie zdjęć dla RCM



2014/03/19



5) Mamy więcej modeli szklanych czopów do wyboru

Glass spigot



MODEL # SBM



MODEL # SCM



MODEL # RBM



MODEL # RCM

*** Projekt zdjęcia szkła Ogrodzenie basenu Spigot**



FAQ.

1. ARE YOU YOUSE?

Tak, jesteśmy fabrycznie.

2. Czy oferujesz bezpłatne próbki?

Tak, oferujemy bezpłatne próbki, ale klienci muszą płacić ekspresowe opłaty.

3. Jakie masz materiały?

Mamy materiał ze stali nierdzewnej 304, 316, 316L i Duplex 2205.

4. Co to jest twój moq?

Wymagany MOQ zamówienia to 1 szt.

5. Jaki rodzaj płatności akceptujesz?

Akceptujemy płatność T / T, LC, Paypal, West Union itp.

6. Co to jest twój termin płatności?

Nasz termin płatności jest T / T (100% lub 30/70) lub L / C na wzrok.

7. Jaki jest twój czas dostawy?

Nasz czas dostawy wynosi od 5 dni do 30 dni na podstawie twojej ilości.

8. Czy oferujesz usługę OEM & ODM?

Tak, oferujemy usługę OEM i ODM.

9. Czy oferujesz usługę po sprzedaży?

Tak, oferujemy obsługę po sprzedaży. Każda reklamacja na zamówienia będą rozpatrywane w czasie w ciągu 12 godzin.

Kontakt

Wszelkie pytania lub pytania, zostaw wiadomość. Wrócimy do Ciebie jak najszybciej!

Aby uzyskać pilne dochodzenie, skontaktuj się z poniższym:

-Mail: sales04@launch-china.cn.

-Tel: (86-755) 8603 7559

-Skip: Launch_04.

-Mob / co aplikacja: + 86-15989339827