

# Galwanizować czarny kolor nierdzewny stal szkło czop dla szkło ogrodzenie

## Szybki Detale:

Materiał: nierdzewny stal lub duplex 2205

Wykończenie: lustrzane lub satynowe lub galwaniczne

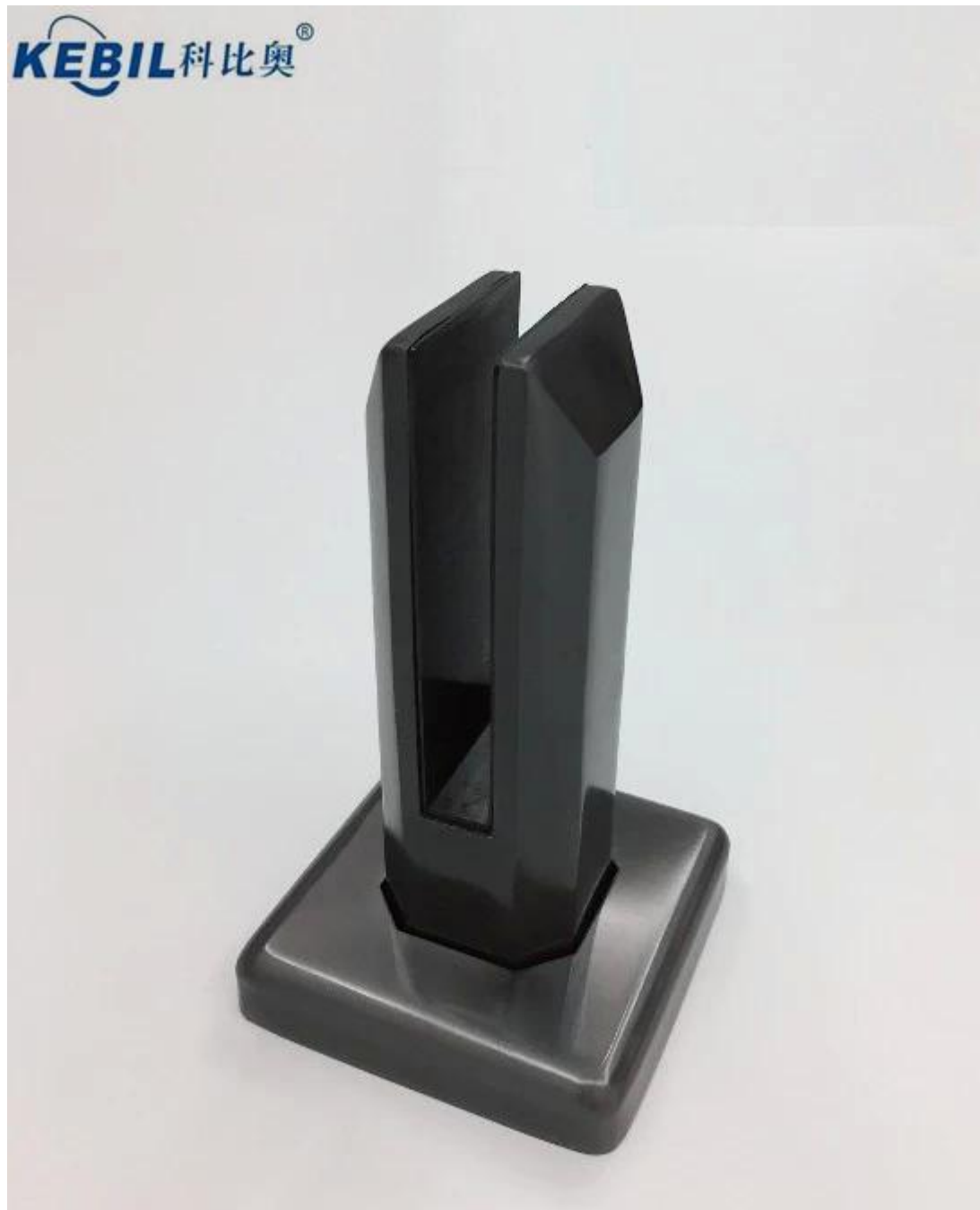
Zastosowanie: do szkła 10-13,52 mm

Raport z testu: dostępny

Okrągły szklany czop



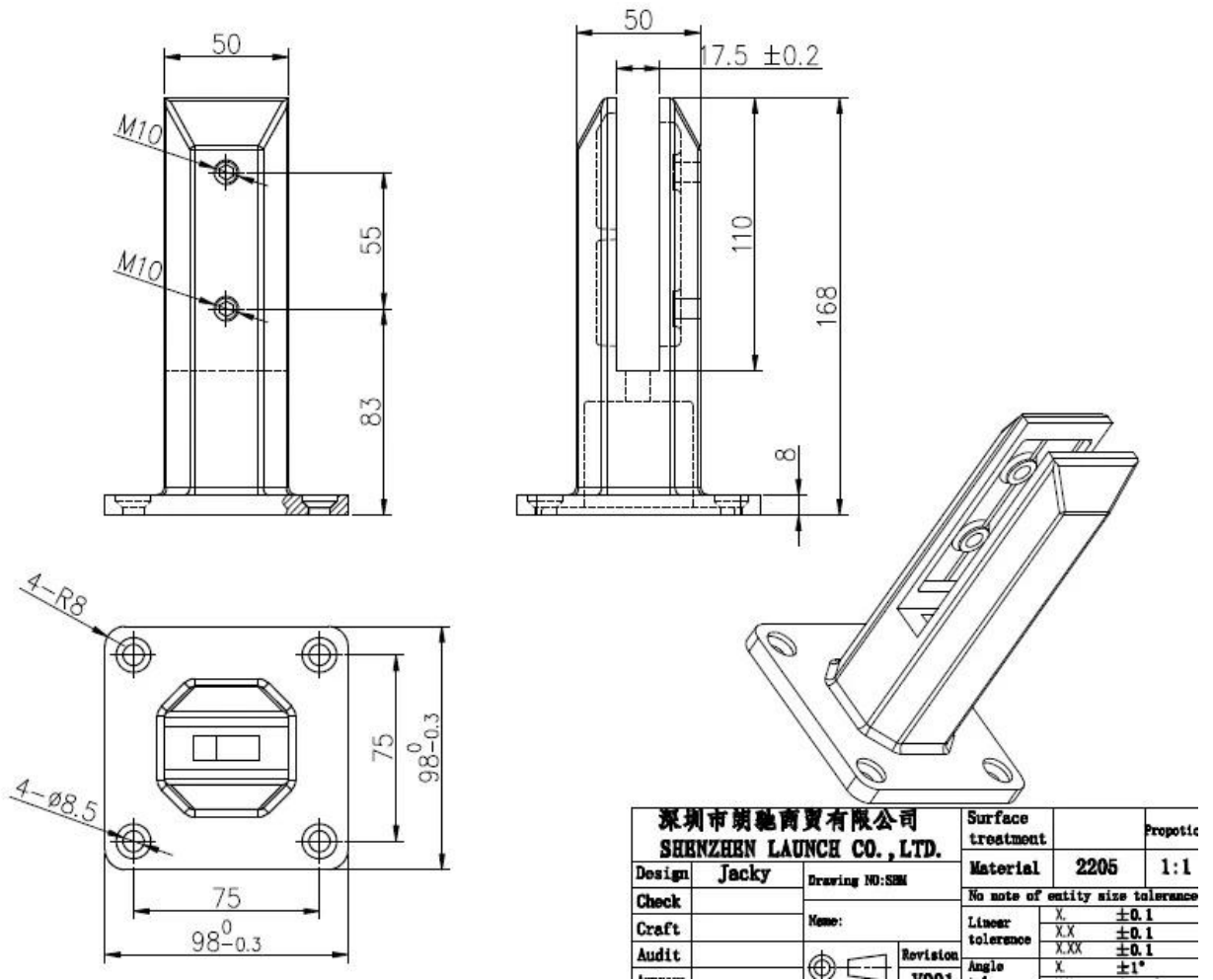
Czop szklany kwadratowy



Inne kolorowe czopy dziewczęce:



Rysunek czopa szklanego:



Zastosowanie czopu szklanego:



Szczegóły procesu firmy:



# PRODUCTION PROCESS



Casting



CNC lathe



CNC Milling



Stamping



Drilling & Tapping



Polishing



Orzecznictwo:

# OUR CERTIFICATE

With premium quality, competitive price and superior service, we won a lot of customers' favor.  
Our products are popular in North America, European and Australia.



Aby uzyskać więcej informacji, prosimy o przesłanie e-mailu, który odpowie w ciągu 24 godzin.

E-mail: [sales05@launch-chian.cn](mailto:sales05@launch-chian.cn) Claire Fan