

Zewnętrzny wspornik poręcz z elastyczną okrągłą / kwadratową rurą do rury 42,4 mm

Opis produktu

Poręcz wspornik	Model Nie.: P612
Zalety	A) Rodzaje odmian do wyboru
	B) Współczesny design
	C) 2 wpuszczone otwory dla większej siły i wsparcia
	D) Solidna i bezpieczna konstrukcja
	E) Mocuje poręcz stalową / nierdzewną / drewnianą do ściany, kołka lub innej strukturalnie wytrzymałej powierzchni
	F) Wspornik i pasek są zaprojektowane tak, aby dostosować się do każdego kąta schodów
	G) Zamówienia OEM, ODM są dopuszczalne
Materiał:	Wysokiej jakości stal nierdzewna AISI316
Podanie	Nadaje się do balustrady schodowej, balkonu itp
Funkcjonować	Balustrady mostowe, balustrady pokładowe, balustrady ganek, balustrady schodowe
Wykończenia	A) Polerowana stal nierdzewna (PSS)
	B) Satynowa stal nierdzewna (SSS)
Pakiet	Torba z pianki Polly + małe pudełko + karton zewnętrzny, na życzenie klienta
Czas dostawy	2-4 tygodnie po otrzymaniu wpłaty.

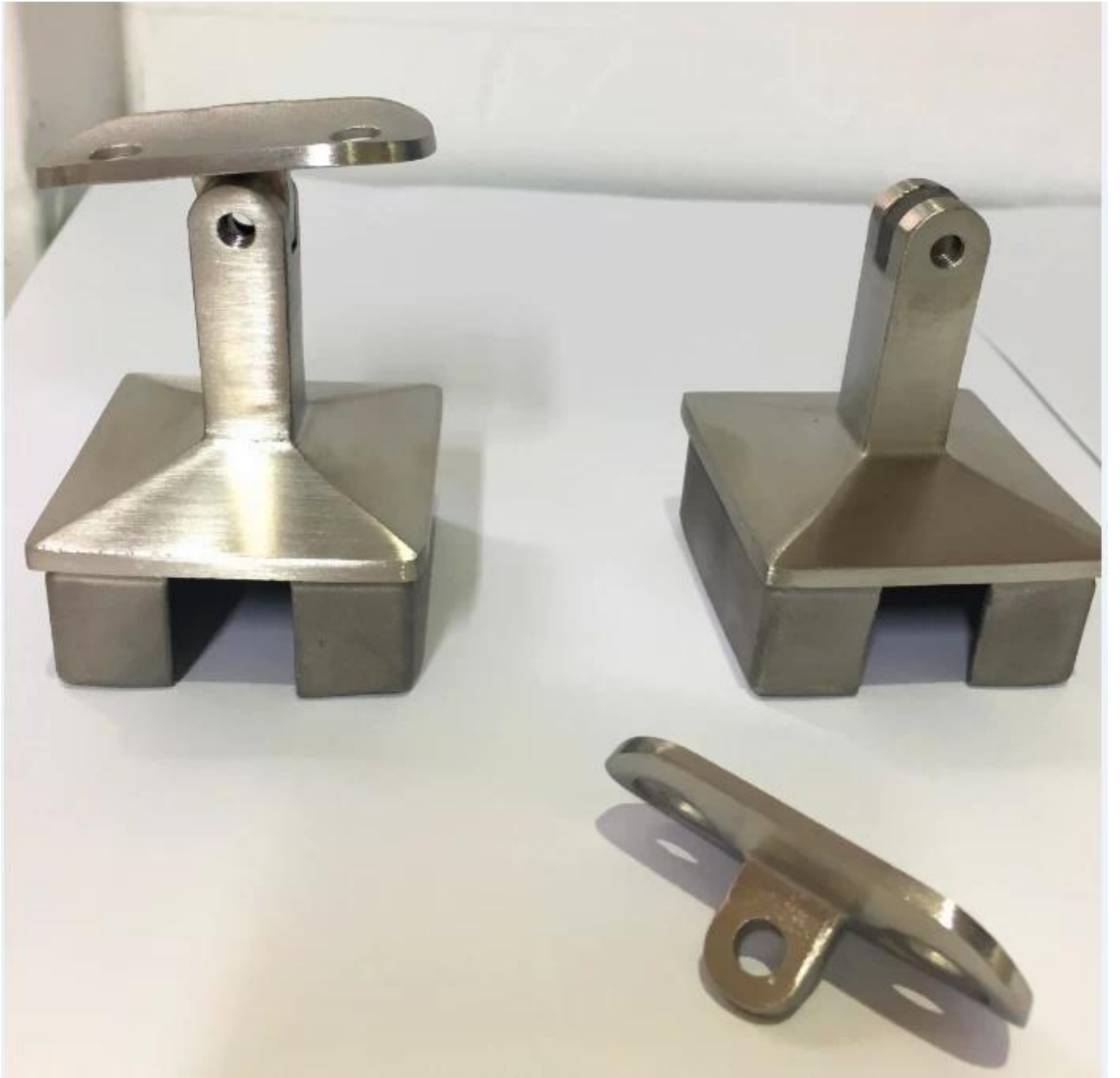
Okrągły projekt poręcz wspornik dla posługiwać się z 42,4 mm / 50,8 mm rura z 1,5 mm grubość

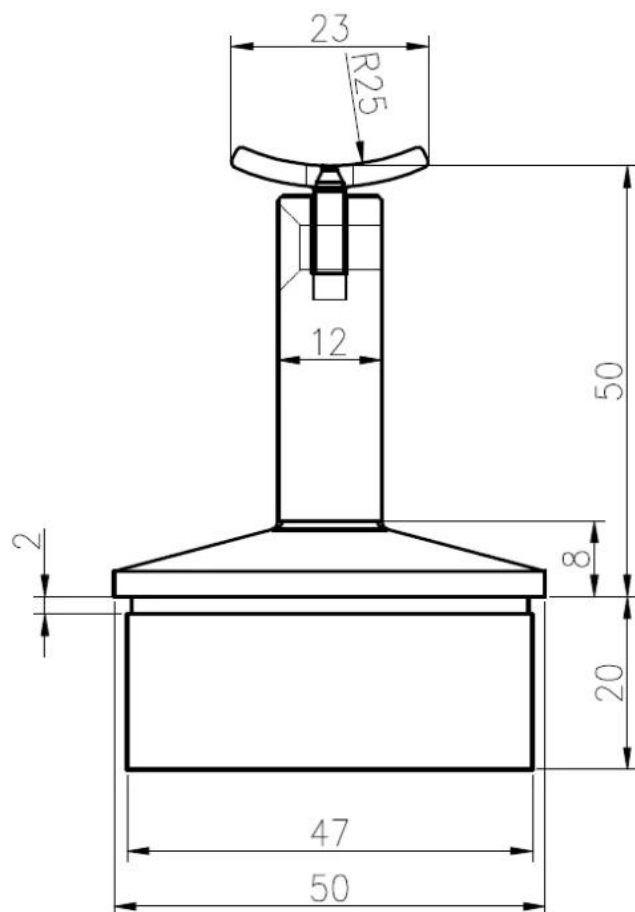
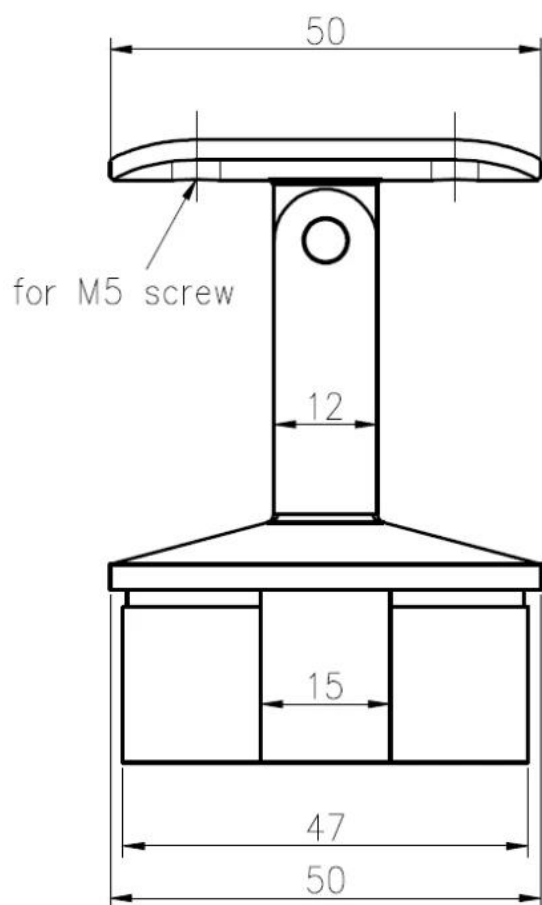
KEBIL 科比奥®





Kwadrat projekt poręcz wspornik dla posługiwać się z 40 mm / 50 mm rura z 1,5 mm grubość



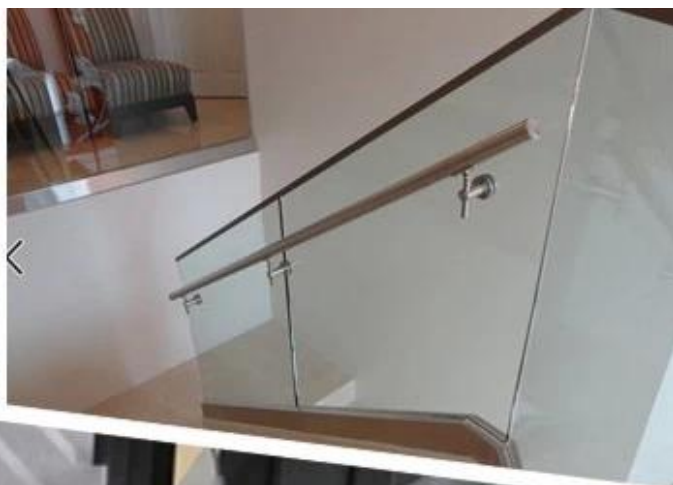




Więcej wzorów wsporników poręczy:



Projekt wspornika poręczy Zdjęcia



FAQ

1. czy jesteście fabryką?

Tak, jesteśmy fabryczni.

2. Czy oferujecie bezpłatne próbki?

Tak, oferujemy bezpłatne próbki, ale klienci muszą uiścić opłaty ekspresowe.

3. Jakie masz materiały?

Posiadamy materiał ze stali nierdzewnej 304, 316, 316L i Duplex 2205.

4. Jak jest twoje MOQ?

Wymagany MOQ zamówienia to 1 szt.

5. Jaki rodzaj płatności akceptujesz?

Akceptujemy płatności T / T, LC, PayPal, West Union itp.

6. Jaki jest twój termin płatności?

Nasz termin płatności to T / T □100% lub 30/70□ lub L / C w zasięgu wzroku.

7. Jaki jest twój czas dostawy?

Nasz czas dostawy wynosi od 5 dni do 30 dni w zależności od ilości.

8. Czy oferujecie usługi OEM i ODM?

Tak, oferujemy OEM i ODMservice.

9. Czy oferujecie usługi posprzedażne?

Tak, oferujemy serwis posprzedażny. Wszelkie reklamacje dotyczące zamówień będą rozpatrywane w terminie do 12 godzin.

Kontakt

W razie jakichkolwiek pilnych pytań prosimy o kontakt, jak poniżej:

-Email: sales03@launch-china.cn

-Tel .: (86-755) 8603 7559

-Mob / whats APP: + 86-15907334556