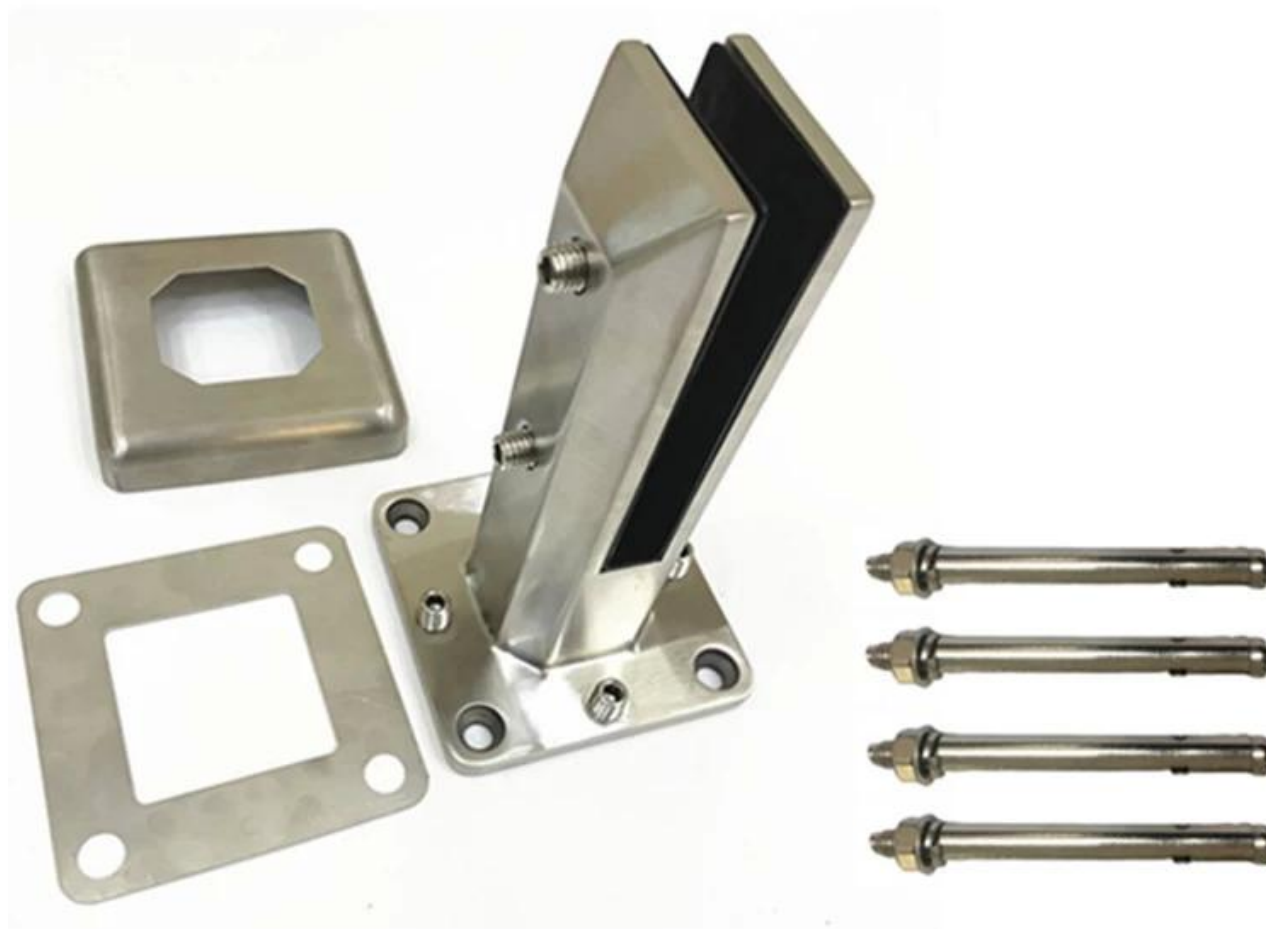


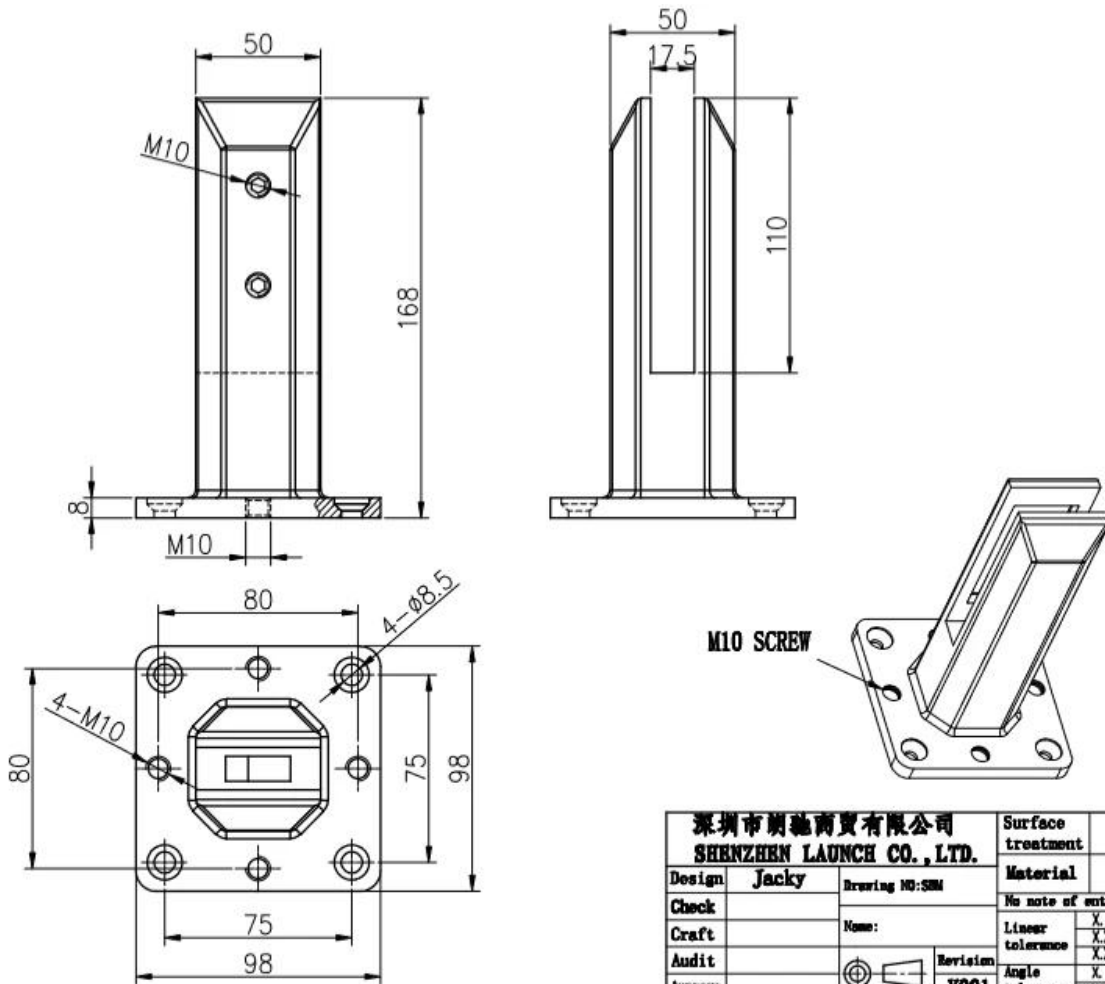
Montowana podłoga stal nierdzewna Dupleks 2205 Regulowany szklany zacisk czopowy do bezramowań ogrodzenia basenu, balkon, balustrady pokładu itp.

Specyfikacje podłogi montowane ze stali nierdzewnej regulowanej szklanej szklanej zacisku

Model nr.	Sbm.
Materiał	Dupleks 2205.
Skończyć	Dostępna jest również satynowa szczotkowana (Matte Black, Mirror Finish)
Grubość szkła	10mm 12mm 13.52mm 14 mm
Armatura	Pokrywa bazowa, płyta wyrównująca, w razie potrzeby śruby montażowe
MOQ.	1 pc.



Rysunek ze szkła SBM



深圳市朗驰商贸有限公司 SHENZHEN LAUNCH CO., LTD.		Surface treatment	Proportion
Design	Jacky	Material	1:2
Check	Drawing NO: SM	No note of entity size tolerance	
Craft	Name:	Linear tolerance	X ±0.1
Audit	Revision	Linear tolerance	XX ±0.1
Approve	VOG1	Angle tolerance	X ±1°
		Angle tolerance	XX ±0.5°

Raport z badania materiału Duplex 2205-



12/16/2020 5:54:18 PM

Method: Fe-30
Comment: Cr-, Cr/Ni-steel
Type Standard 18--8

12/16/2020 5:54:09 PM

Type corr.concentr.

Sample Name:

Sample ID:

	C	Si	Mn	P	S	Cr	Mo	Ni
	%	%	%	%	%	%	%	%
< x > (1)	0.0224	0.8873	1.1010	0.0263	0.0032	21.6796	3.0718	5.5691

	Al	Co	Cu	Nb	Ti	V	W	Pb
	%	%	%	%	%	%	%	%
< x > (1)	< 0.0005	0.0797	0.1603	< 0.0002	0.0044	0.0893	0.0305	< 0.0002

	Sn	Sb	B	N	Fe			
	%	%	%	%	%			
< x > (1)	0.0092	< 0.0004	0.0024	0.1024	67.1600			

Matowe czarne wykończenie -



Projekt Zdjęcia balustrady szklanych z podłogą montowaną ze stali nierdzewnej regulowanej szklanej szklanej



