

Bezramowa poręcz balustrada balustrada schodowa słupek ze stali nierdzewnej



1. Specyfikacje tralki słupkowej ze stali nierdzewnej :

Produkt Imię	Bezramowa poręcz balustrada balustrada schodowa słupek ze stali nierdzewnej
Model nr.	LCH-121
Materiał	Stal nierdzewna 304/316
koniec	Szczotkowana lub polerowana
Kwadratowy rozmiar słupka	Grubość ścianki 50 x 50 x 1,5 mm Grubość ścianki 40 x 40 x 1,5 mm
Wysokość	Możliwość dostosowania
Do szkła o grubości	10-15 mm
Podanie	Projekt balustrady balkonowej Projekt balustrady werandy Projekt balustrady pokładowej Projekt poręczy schodowych

Słupek końcowy z jednokierunkowym mocowaniem pająka

Środkowy słupek poręczy z 2-stronnym mocowaniem pająka

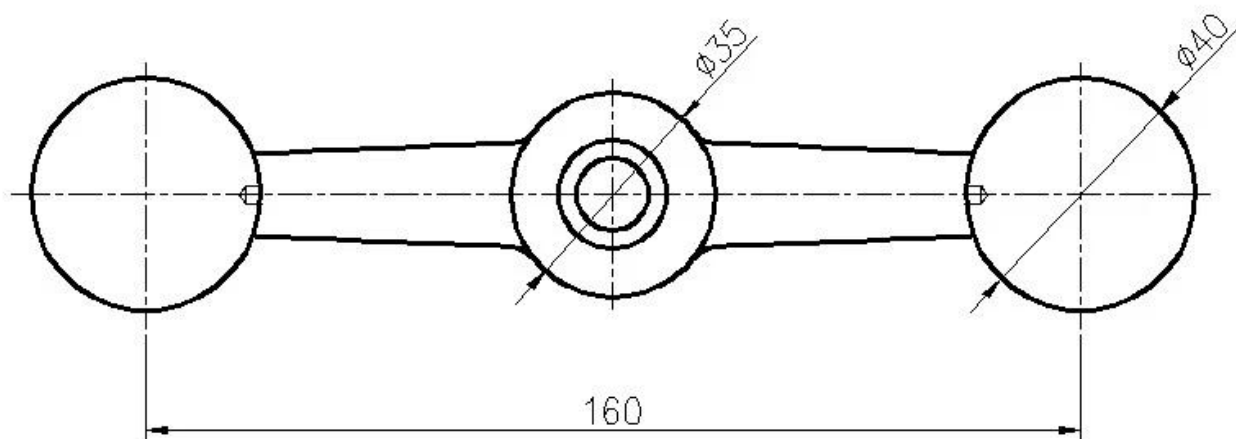
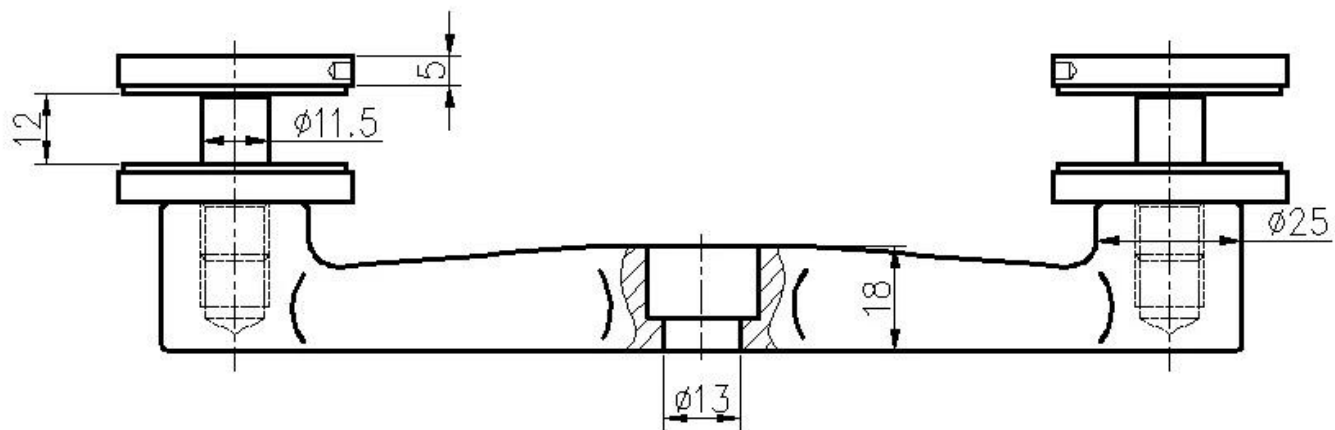
Standardowa wysokość: 1100 mm (dostępne wysokości słupków klienta)

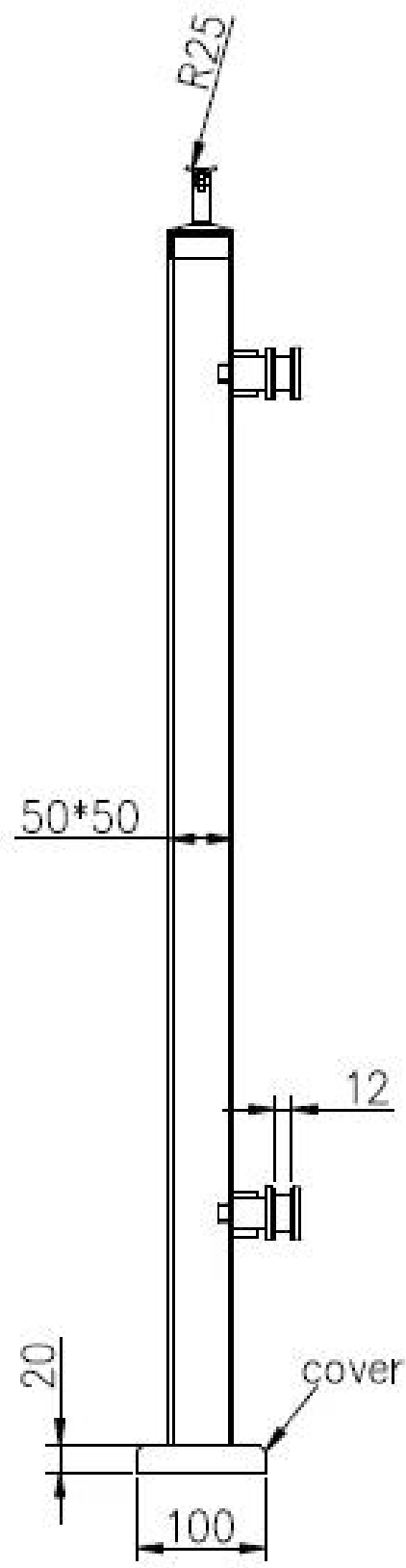
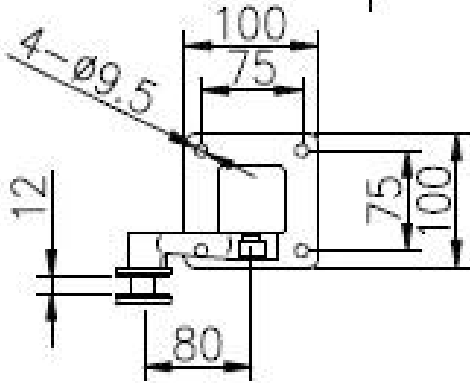
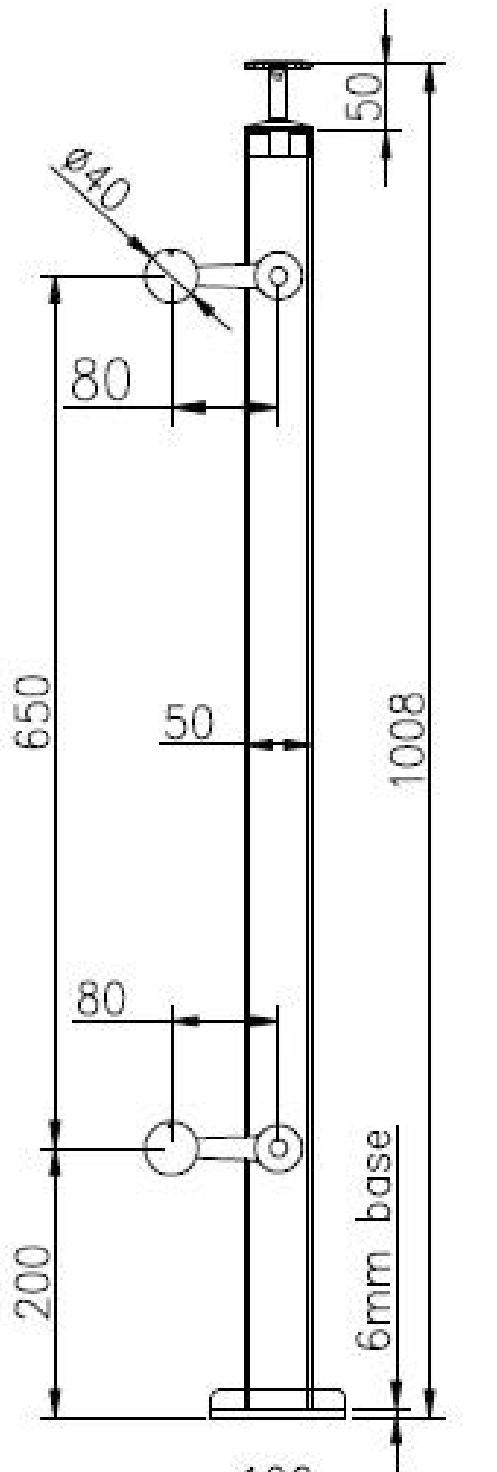
Zaprojektowany do szkła o grubości 10-15 mm lub zgodnie z wymaganiami

Regulowane kąty odstają od konstrukcji schodów lub balkonów itp.



2. Rysunek wymiarowy słupka kwadratowego pająka ze stali nierdzewnej.





3. Bezramowa poręcz Balustrada Poręcz schodowa Słupek ze stali

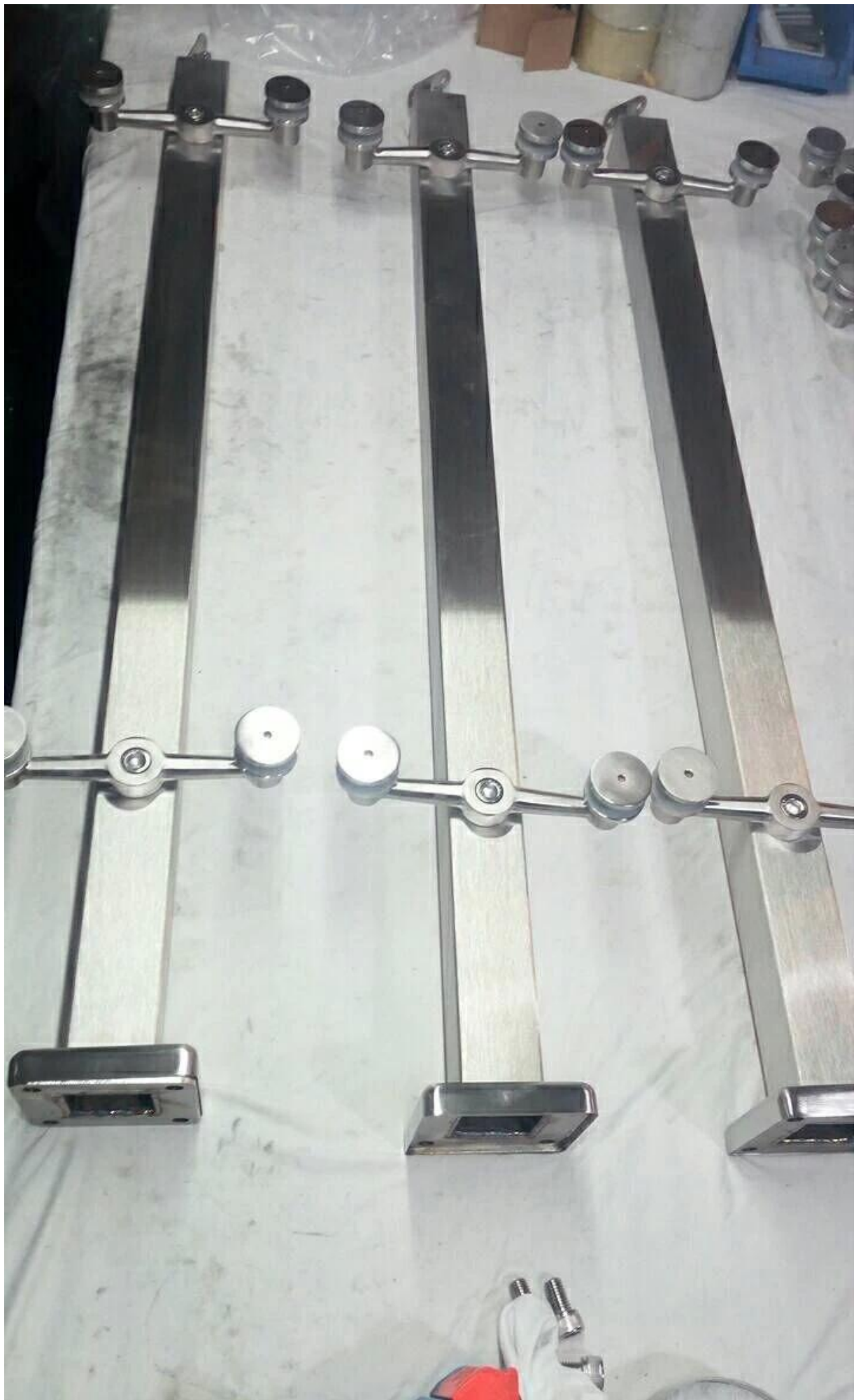
nierdzewnej:

Górny regulowany wspornik poręczy do poręczy z kwadratowej lub okrągłej rury:



Dwukierunkowy post pośredni:





1-drogowy koniec postu:



4. Zdjęcia opakowań: 1 szt. / Plastikowa torba, 2 - 4 szt. / Szt.





Projekt Zdjęcia:



KEBIL 科比奥®



Aby uzyskać więcej informacji, skontaktuj się z nami swobodnie:

E-mail: sales03@launch-china.cn

Kontakt: Eve Chow

HP / WhatsApp / WeChat: +8613686807796