

## Bezramowa ogrodzenia basenu płyta fundamentowa kaniuli

Stal nierdzewna 316 / 316L / Duplex dwie tysiące dwieście pięć margines klasy  
Szczotkowana lub polerowana satyna lustro;

Grubość szkła: 10-13.52mm?

Nie wiercić w szkłe;

### **Base Typ płyty:**

Kształt: okrągły i kwadratowy

Wysokość: 168 mm;

### **Rozmiar podstawy:**

**SBM-2** Plac 100x100mm?

**ABM-2** Średnica 98 mm, okrągłe;

**Przepaść między podłogi szklane dno: 58 mm;**

Lustro;

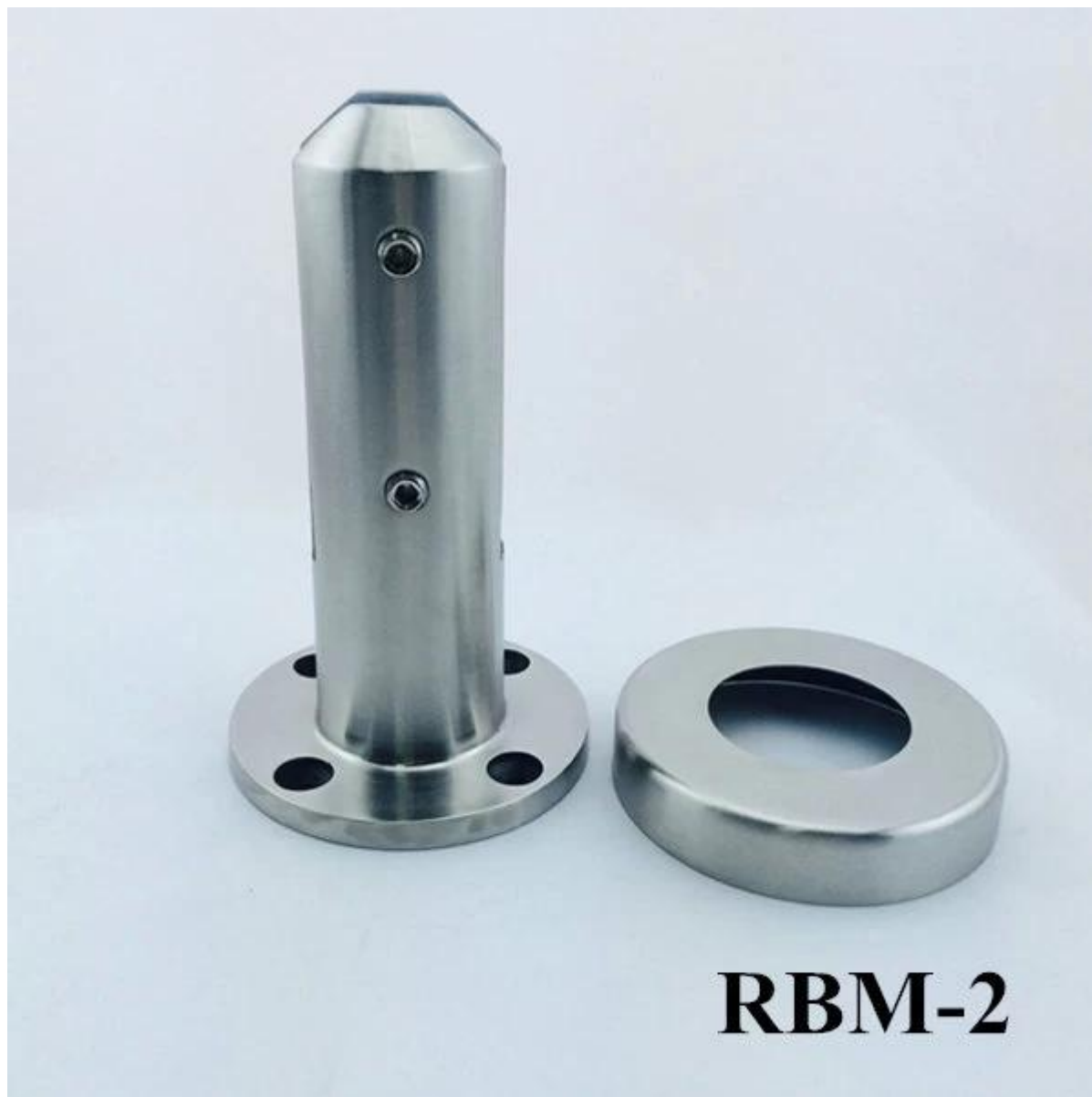




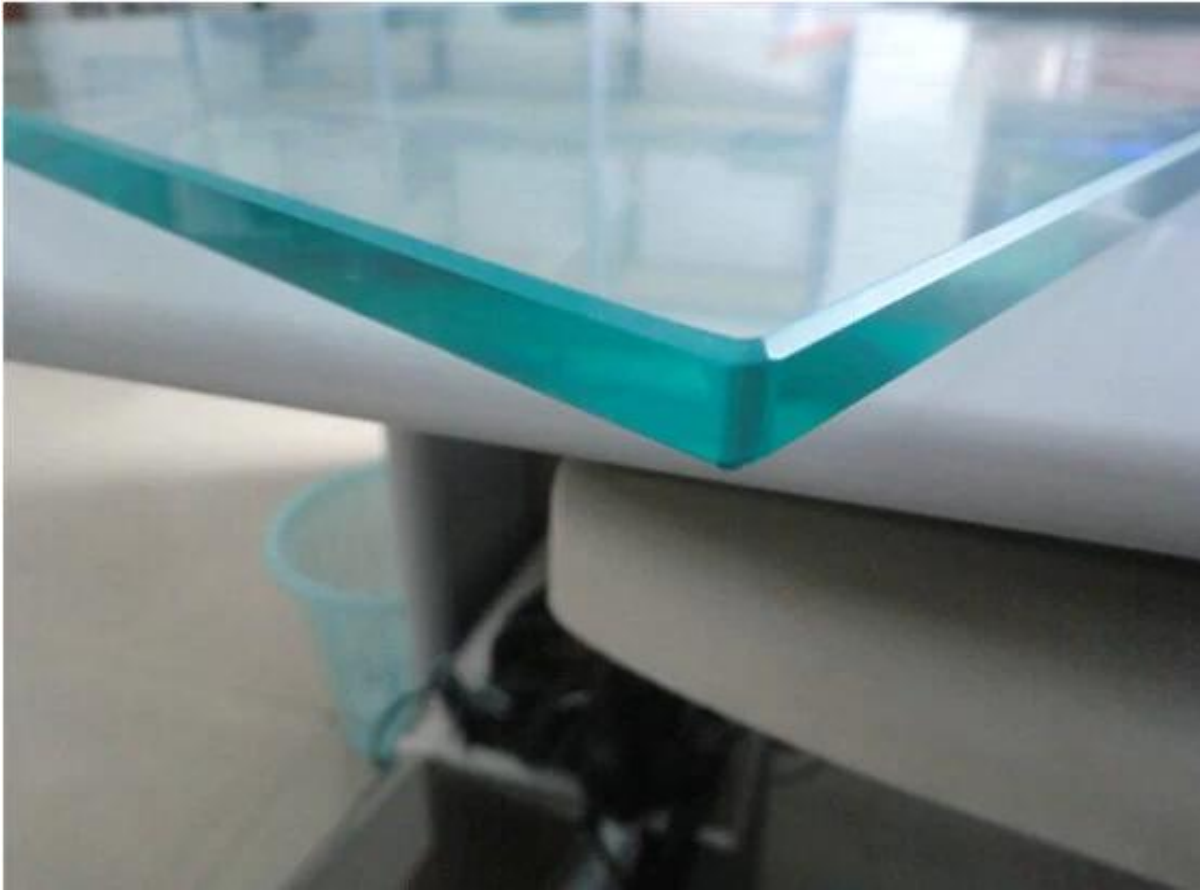
**Satin szczotkowanego:**



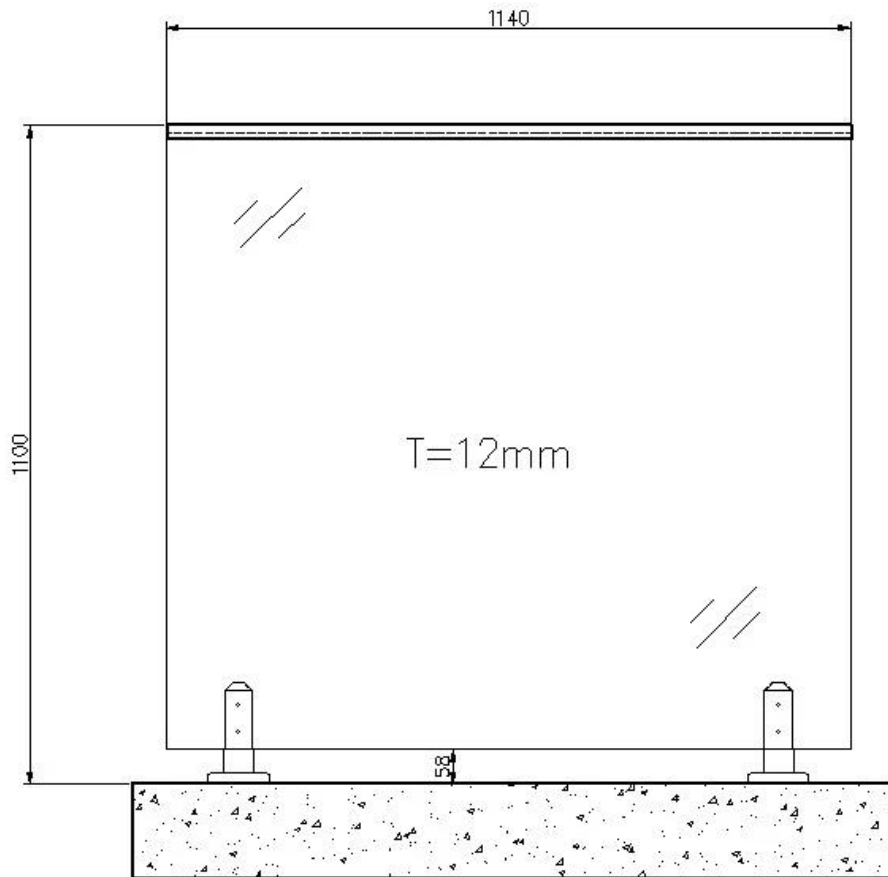
**SBM-2**



Rodzaj szkła:  
Szkło laminowane warstwy szkła lub 10-13.52mm;  
Nie wiercić w szkłe;

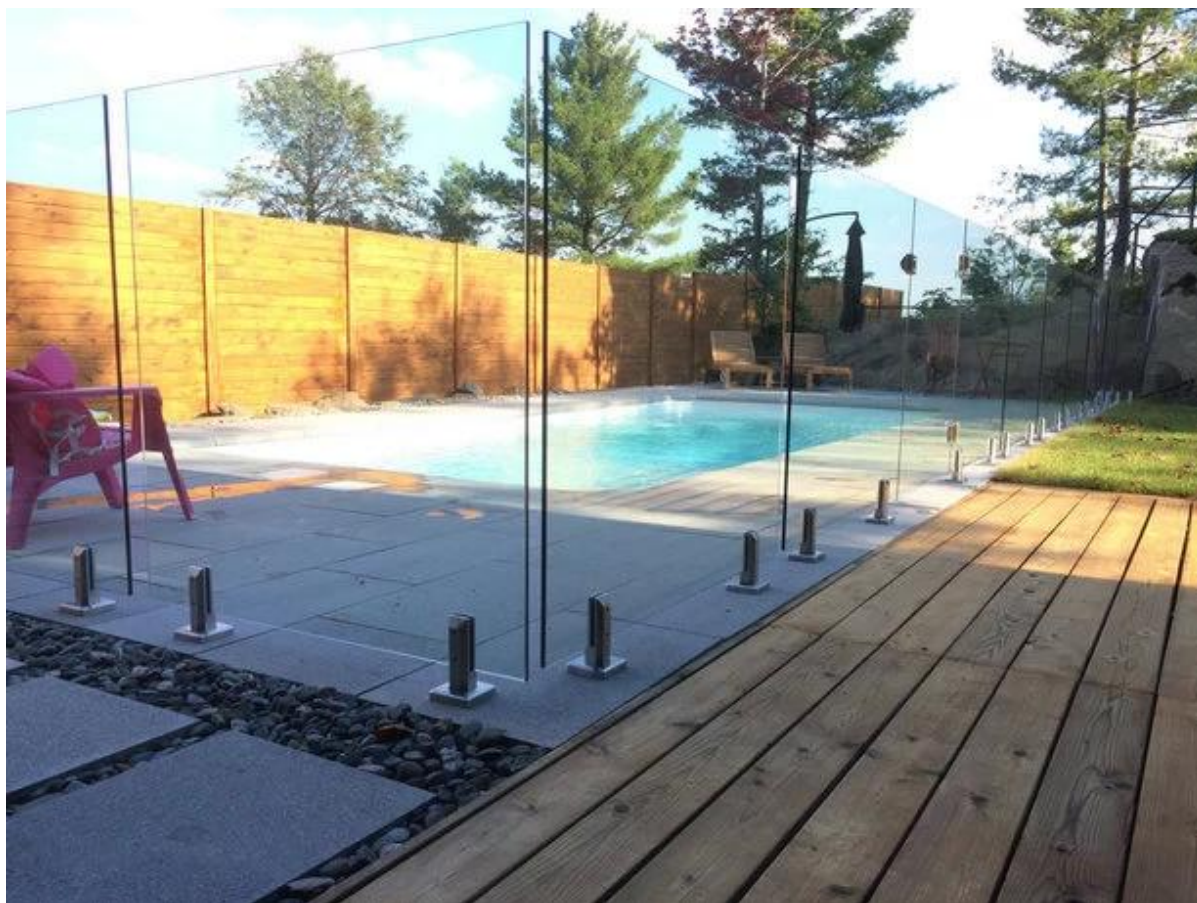


**Plan rozmieszczenia w celach informacyjnych.**



**Plan**

Obszar zastosowań, basen ogrodzenia, balkon balustrady, poręczę pokładu, balustrady szklane tarasu, schodów poręczy;



**Koncepcja projektu są dostępne, proszę dać nam znać wielkość projektu będą pracować ilość i cenę produktu dla Ciebie, szczegółowy plan instalacja zostanie**

**przekazana po potwierdzonego zamówienia.**

**Dziękujemy za poświęcony czas, należy wysłać zapytanie do: [sales04@launch-china.cn](mailto:sales04@launch-china.cn)**