

## Szklany balustradowy pokład [Poręcze Poręcze aluminiowe](#)

### Opis produktu

---

Produkt Mamnie	Balustrady szklane Balustrady pokładowe Poręcze aluminiowe
Materiał	Aluminium 6063 T5
koniec	Lakierowanie proszkowe (czarne, biały, szary lub kolor klienta)
Maksymalna grubość szkła	12 mm
Square Wymiar	50 x 50 mm, 3 mm grubość
Okrągłe Dimension	Średnica 50mm, 3 mm grubości
Wysokość Standrad	1265 mm lub klienci wysokości
Instalacja	Montaż na powierzchni lub montaż wiertnicy rdzeniowej
Raport testu wytrzymałości	Dostępny
Gotowy do instalacji	tak
Szkło do Floor Gap	50 mm
Koniec doap do soldziewczyna reistance	10 mm
Sprzedany jak Zestaw	podstawa plast & osłona, górna zaślepka, spawane aluminiowe wstawki o długości 50 mm u dołu, plastikowe siedzenie na szkło do siedzenia, plastikowy kanał
Rodzaje	1) pół post 2) jeden końcowy post 3) 2 way 180 stopni 4) 2 way 90 stopni 5) 2 way 135 stopni
Appliaction	basen aluminiowy ogrodzony, balustrada ze szkła aluminiowego balkonowego, balustrada aluminiowa, schodeks Aluminiowa rękojeść, poręcze aluminiowe poręcze
Próba	Dostępne do sprawdzenia jakości przed zamówieniem
Inspekcja fabryki	Dostępny
Bezpieczeństwo Uszczelka	Bańka torba - karton pudełko - karton

### Aluminium Handrail Destails

---

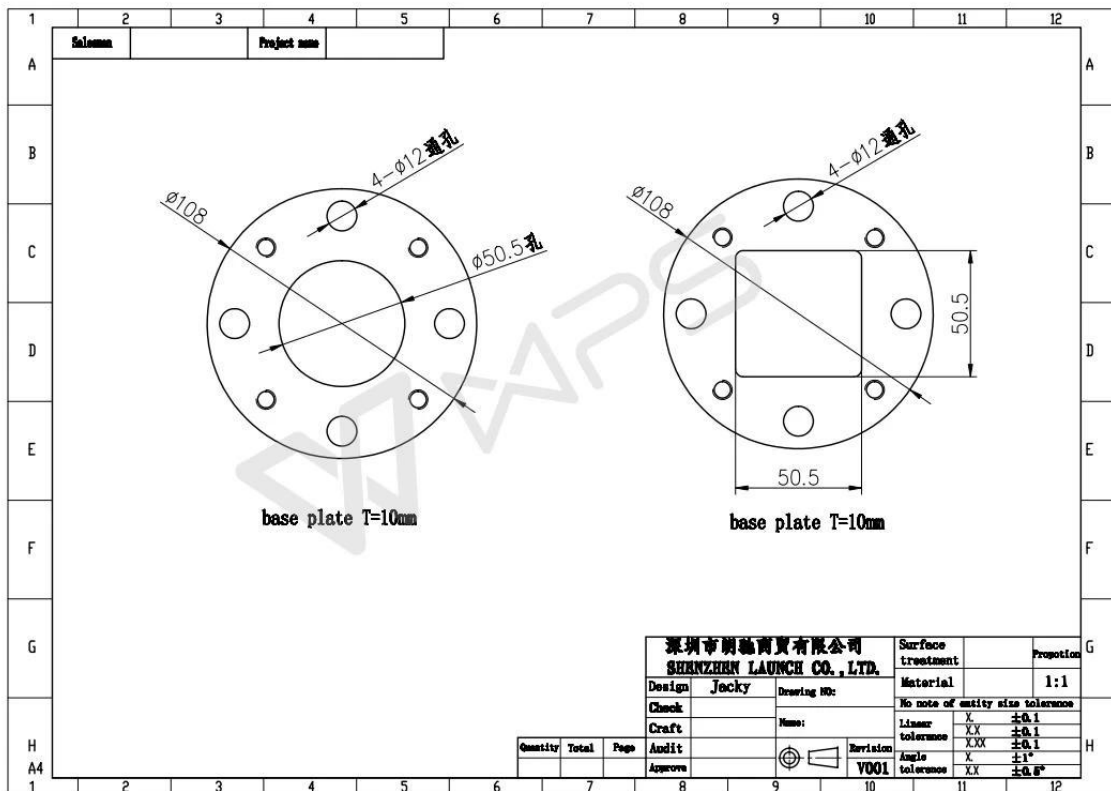
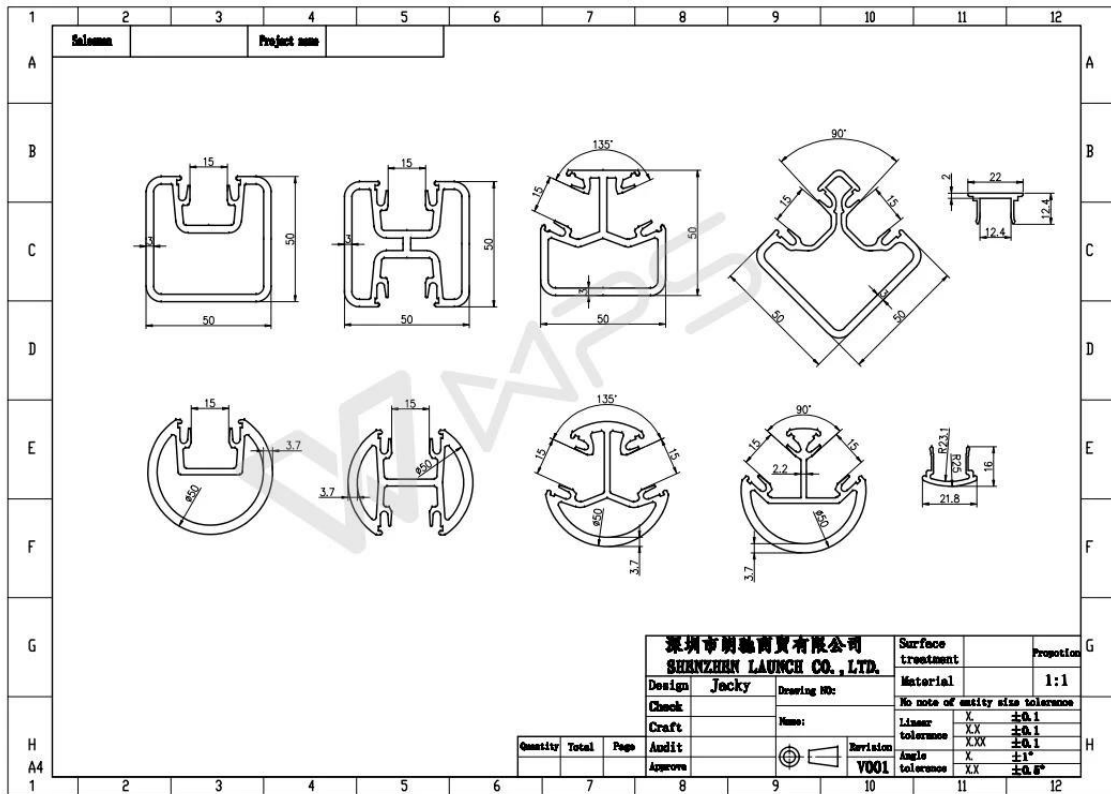
1) Okrągła aluminiowa poręcz



2) Poręcz aluminiowa



3) Aluminiowy rysunek poręczy



4) Zestaw aluminiowej poręczy poręczy





## **Aluminiowy poręcz Fittigs szczegóły**

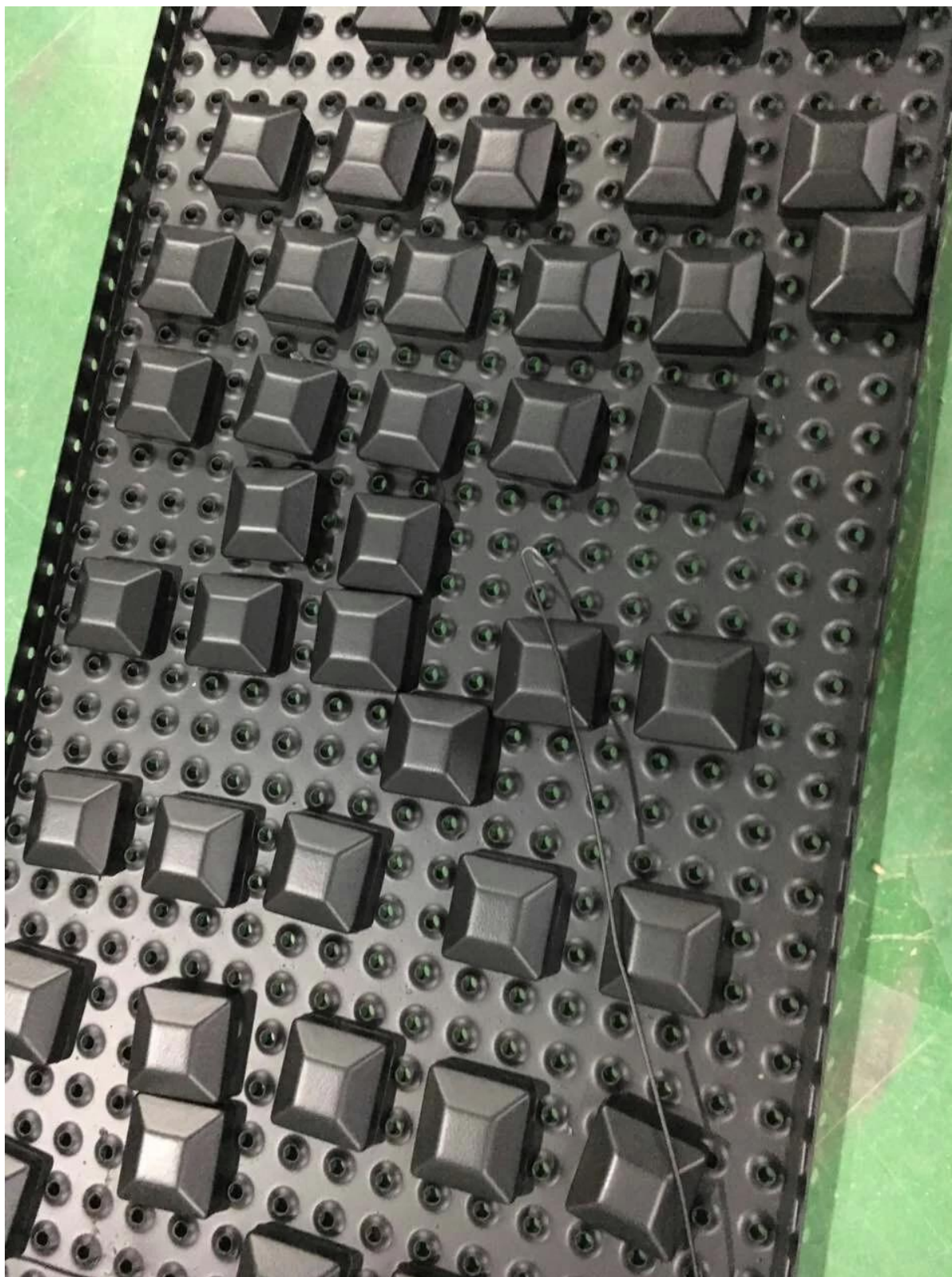
---

-

Okładki



Zaślepki



Spawanie blachy podstawy





## Test wytrzymałości poręczy aluminium Report

### Introduction

MTS Metallurgical Testing Services was engaged at the client's request to witness the installation of a sample pool fence post and to subsequently conduct load tests on the post to the requirements of the Australian Standard AS 1926.1 - 2012.

Standard/Specification AS 1926.1 - 2012, Section 3.2 and Appendix B

### Results Summary

(For details of individual tests, refer to the tables on the following pages.)

ID	Item/Heat No.	Dimensions/Type/Details	Finish	Overall Assessment
14110/01	ASB1265	1265mm High, 50mm Square, Aluminium, Base Plate	6063-T5	COMPLIES

### Remarks

After completion of the testing, the post was found to be in sound condition with no breakage, tearing or signs of fracture and no looseness of the fixings.

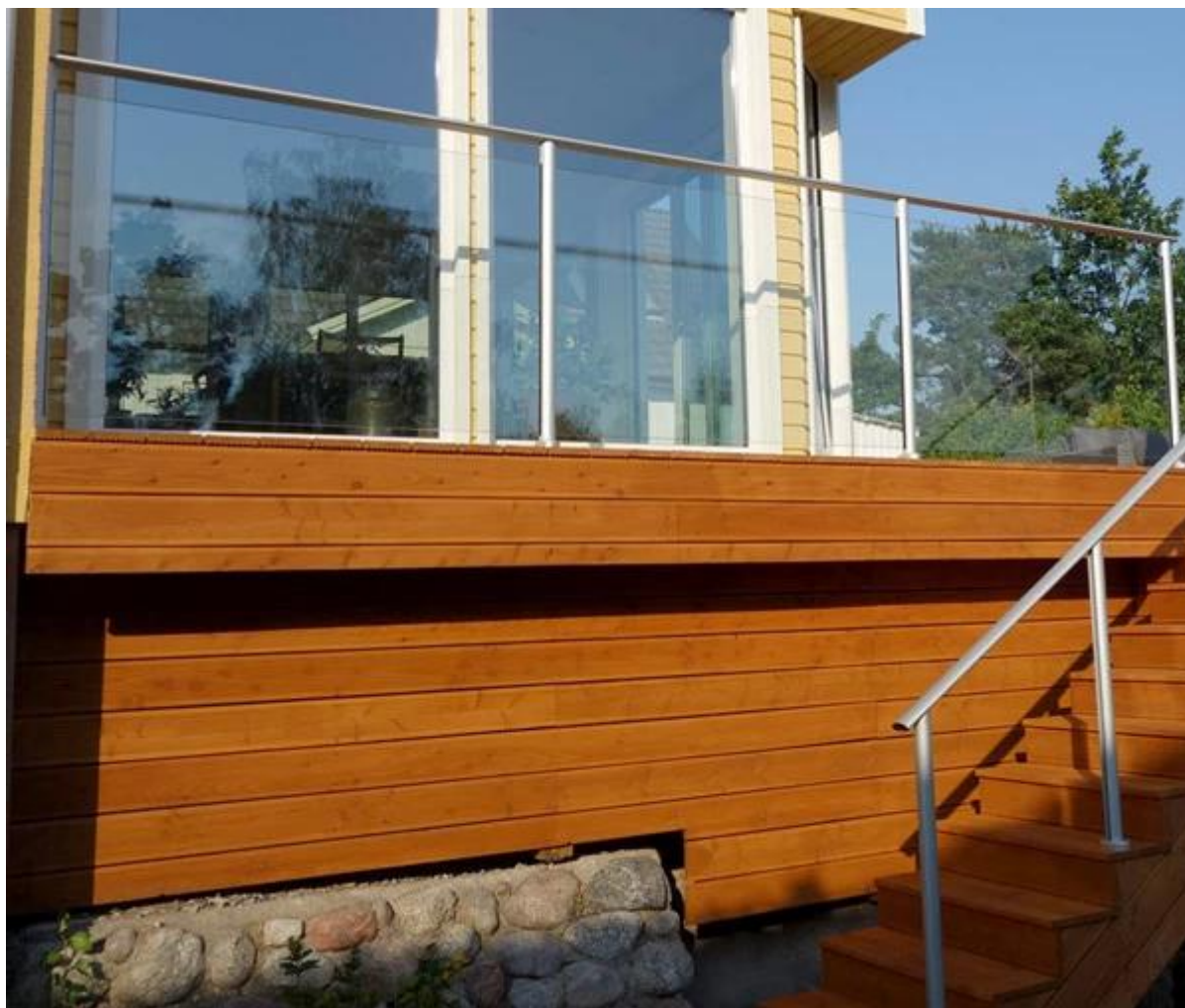
Colin Lorrimer  
Metallurgical Testing Manager



Accreditation No: 15624  
Accredited for compliance  
with ISO/IEC 17025

## Aluminiowe projekty relingów

Stopnie zewnętrzne balustrady aluminiowe w Norwegii.



Ogrodzenie basen w Australii.





## FAQ

---

-  
**1. Jesteś w fabryce**

Tak, jesteśmy w fabryce.

**2. Czy oferujesz darmowe próbki?**

Tak, oferujemy bezpłatne próbki, ale klienci muszą płacić ekspresowe opłaty.

**3. Jakie masz materiały?**

Posiadamy materiał ze stali nierdzewnej 304, 316, 316L i Duplex 2205.

**4. Co to jest Twoje MOQ?**

MOQ wymaganego zamówienia to 1 szt.

**5. Jaki rodzaj płatności akceptujesz?**

Akceptujemy płatności T / T, LC, PayPal, West Union itp.

**6. Jaki jest twój termin płatności?**

Nasz termin płatności to T / T (100% lub 30/70) lub L / C w zasięgu wzroku.

**7. Jaki jest twój czas dostawy?**

Nasz czas dostawy wynosi od 5 dni do 30 dni w zależności od ilości.

**8. Czy oferujesz OEM & Usługa ODM?**

Tak, oferujemy usługi OEM i ODM.

## 9. Czy oferujesz serwis posprzedażny?

Tak, oferujemy usługi posprzedażne. Wszelkie reklamacje dotyczące zamówień będą rozpatrywane w terminie w ciągu 12 godzin.

## Kontakt

---

Wszelkie pytania lub pytania, proszę zostawić wiadomość. Wrócę do Ciebie tak szybko, jak to możliwe!  
W razie pilnego zapytania prosimy o kontakt poniżej:

- Email: sales04@launch-china.cn
- Tel: (86-755) 8603 7559
- Skype: uruchom\_04
- Mob / whats APP: + 86-13530506265



**董萍** Doris Dong

Senior Sales Representative

☎ (86) 135 3050 6265

---

深圳市南山区南山大道1092号亿利达大厦B区3栋5003

Room 5003, Building 3, Yilida Building, No.1092  
Nanshan Road, Nanshan District, Shenzhen, China  
postal code 518054

---

☎ (86-755) 8603 7559

☎ (86-755) 8637 2611

✉ sales04@launch-china.cn

🌐 www.launch-china.com

🌐 www.chinabalustrade.com