

## **Szklane ogrodzenie Okucia do bram basenowych Samozamykające się szkło o dużej wytrzymałości do szklanego zawiasu**

### **Opis zawiasów szklanych ze stali nierdzewnej**

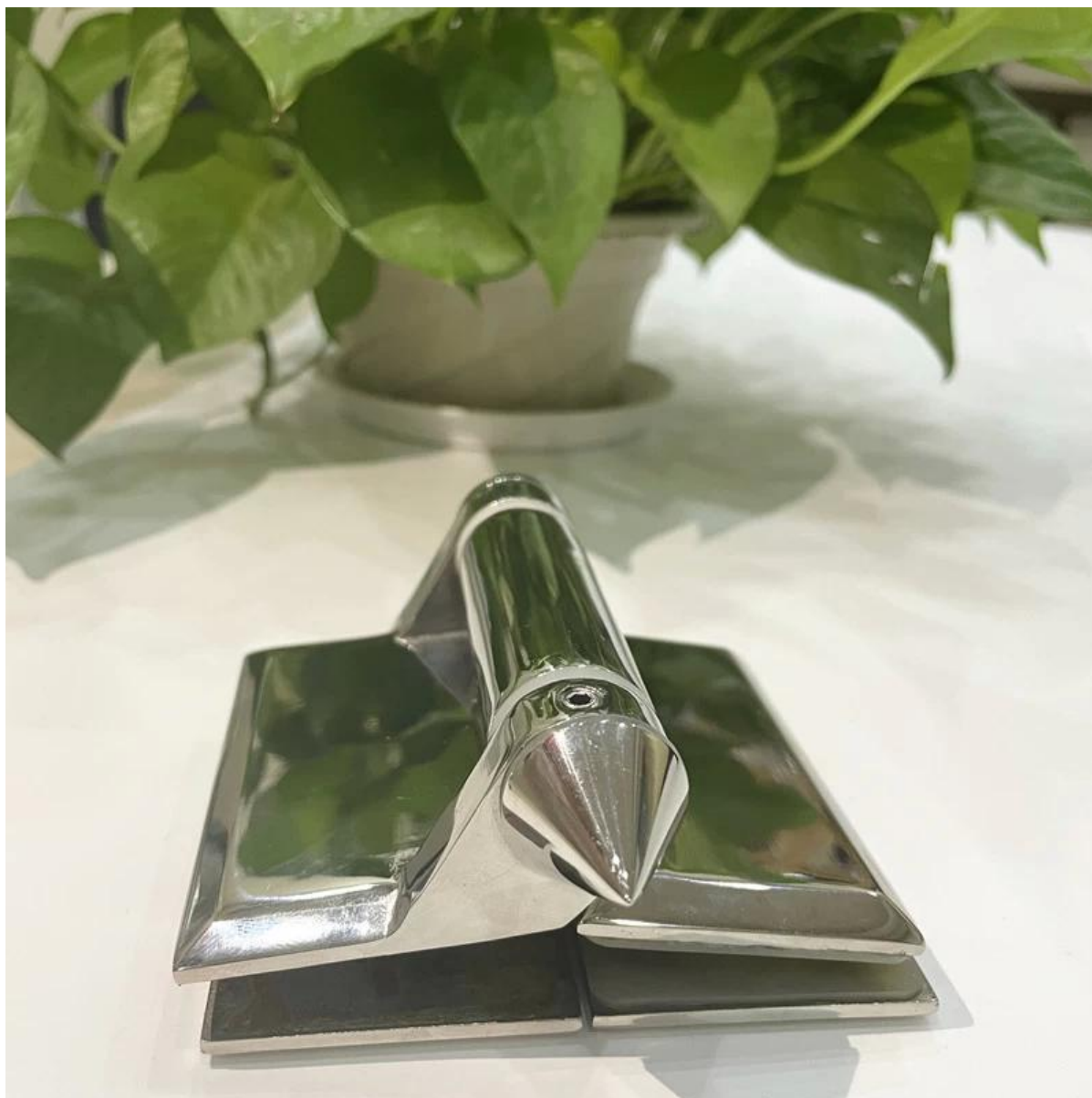
- Zawias do drzwi szklanych o dużej wytrzymałości, sprężynowy
- Model nr: G-G
- Materiał: stal nierdzewna 304/316
- Wykończenie: lustro / satyna / czarny
- Do grubości szkła: 8-12,76 mm
- Maksymalny ciężar skrzydła drzwi: 30 kg / para
- Maksymalna szerokość skrzydła drzwi: 900 mm
- Sprężyna może być regulowana do kontroli prędkości zamykania
- Metoda produkcji: odlewanie
- Wymagany rozmiar otworu wiertniczego: średnica 16mm
- Opakowanie: jeden komputer w jedną plastikową torbę, a następnie w jednym pudełku. 12 sztuk w jednym kartonie.
- Do projektowania domów komercyjnych i nowoczesnych
- Dla sprzedaży hurtowej i detalicznej (jesteśmy fabryką)

### **Zdjęcia zawiasów szklanych G-G**

z satynowym wykończeniem stożkowym na końcach



ze stożkową nasadką na końcach w lustrzanym wykończeniu



z płaską nakładką na końcach w satynowym wykończeniu



z płaską zaślepką na końcach w lustrzanym wykończeniu



z płaską zaślepką na końcach malowaną proszkowo na czarno



**Innymodeledlaszkłozawias**

Zawias ze szkła do okrągłego słupka



Zawias szklany do kwadratowego słupka / ściany

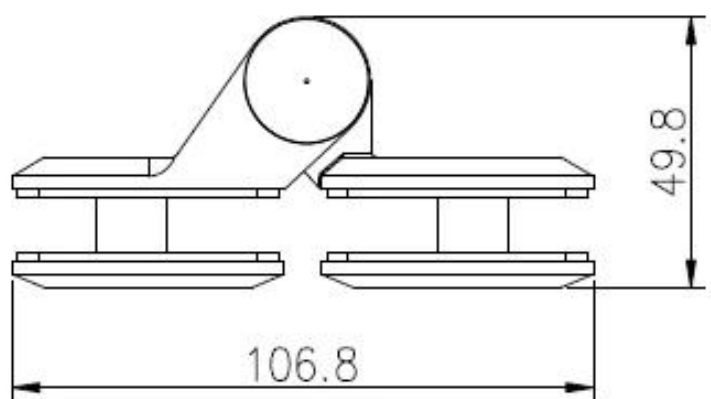
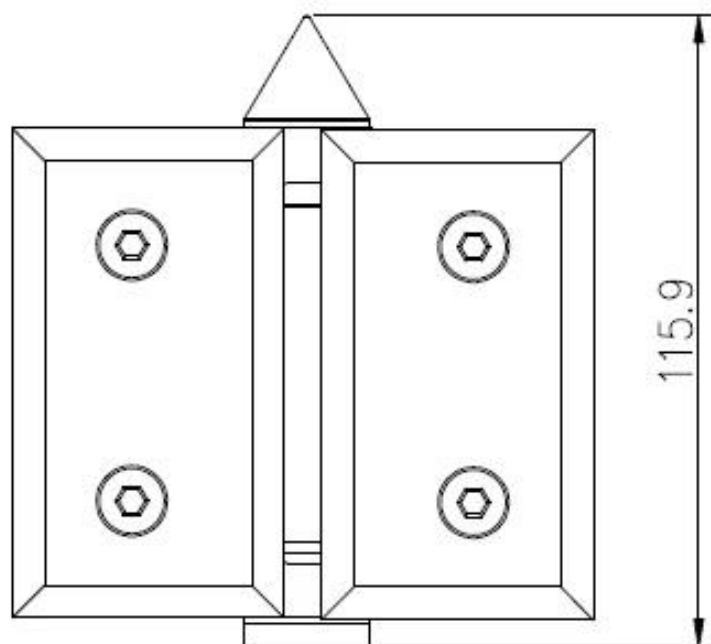




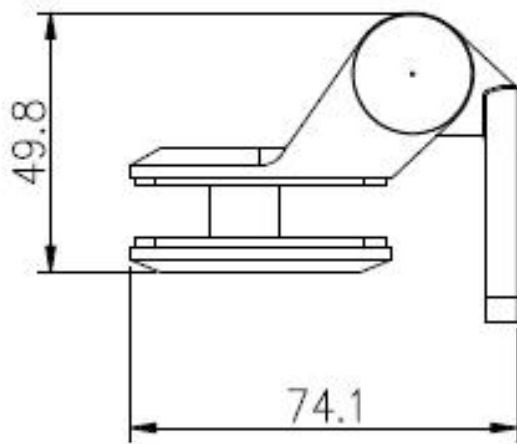
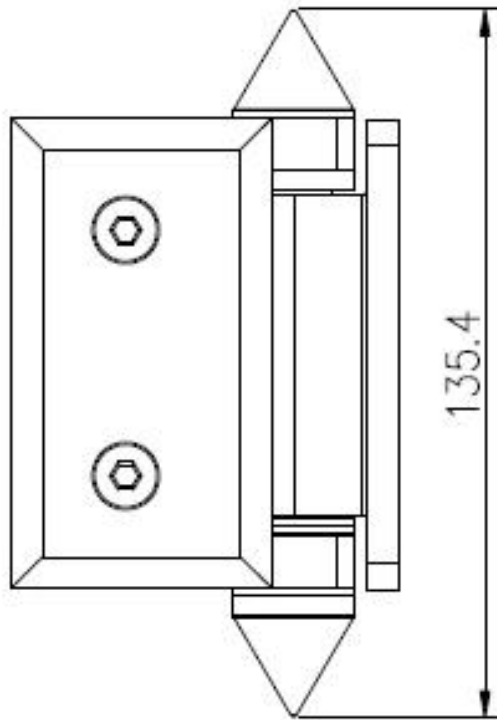
**Rysunek zawiasu ze szkła ze stali nierdzewnej**

Szkło G-G na szkło

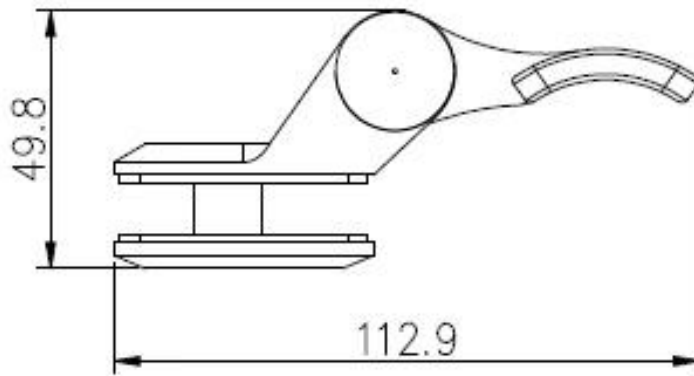
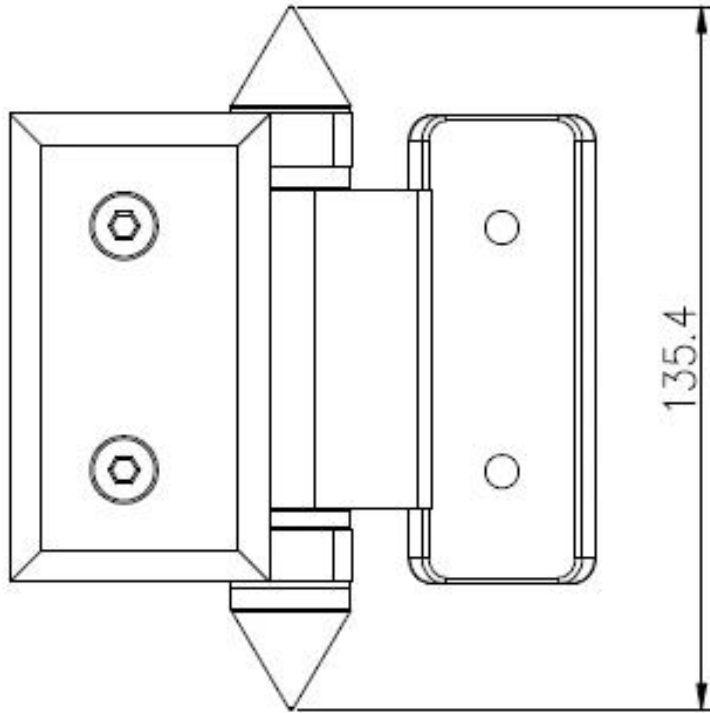




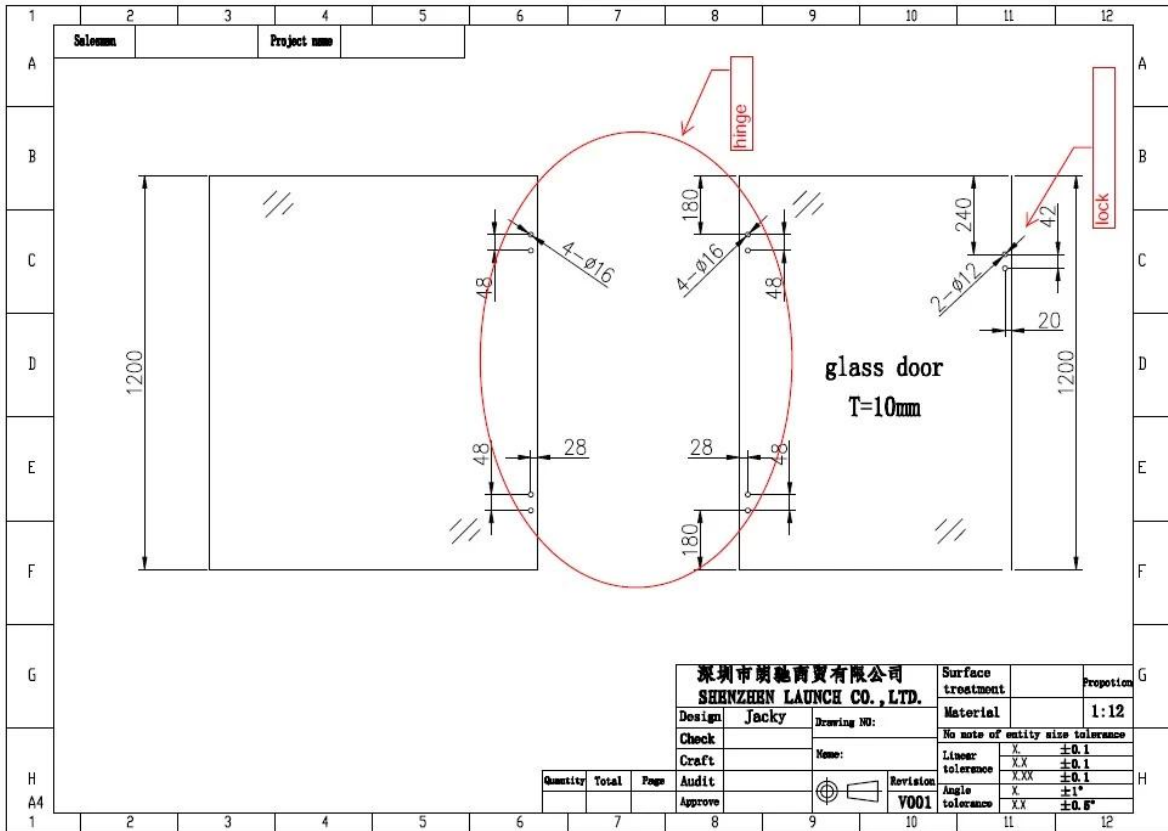
Szkoło G-W do kwadratowego słupka / zawiasu ściennego



Szkło G-R do okrągłego zawiasu słupkowego



**Rysunki otworów w szkle wymagane dla zawiasów i zatrząsków szklanych**



zdjęcia projektowe szklanego ogrodzenia basenu i szklanej balustrady balkonowej -



