

Szklany ogrodzenie basenu Spigot / ze stali nierdzewnej zacisk szklany



Opis produktu

Produkt MA.mnie	Szklany ogrodzenie basenu Spigot / ze stali nierdzewnej zacisk szklany
Materiał	Dupleks 2205 / stal nierdzewna 316
Standard	Australijski standard W 1926.1-2012. : Bariery bezpieczeństwa do basenów
Instalacja	4 x 11mm licznik zatopionych otworów do śruby drewna lub instalacji śruby
koniec	Lustro polerowane / satynowe szczotkowane / czarne / złoto
Dla Gla.SS T.hickness.	8-13.52mm (brak dziury w szkle)
Wysokość	168mm.
Rozmiar pokrywy bazowej	100x100mm dla kwadratu, średnicy 100 mm na rundę
Montowanie	Montaż na powierzchni / podłogi
Metoda wytwarzania	Casting (wysoka jakość)
Szczegóły pakowania	1) jeden kawałek do jednej torby bąbelkowej, a następnie do jednego białego pudełka 2) 12 sztuk do kartonu kartonowego 365x330x230mm 3) Opakowanie jako wymagania klientów
Podanie	Ogrodzenie basenowe / balkon / Deck / Schody Glass Railing
Inspekcja fabryki	Dostępny

S.obszerny	Dostępny
MOQ.	10 kawałków. Może zamówić zgodnie z twoją pracą wymaganie.
OEM & ODM. Usługa	Dostępny

- Wykończenie proszku czarnego matowego



- polerowany czarny / złoty

Black Polished



Gold polished



Glass Pool Fence SpigotDetails.

1) Szklany ogrodzenie pielęgnacyjne Spig Rysunek techniczny

- Lustro polerowane wykończenie



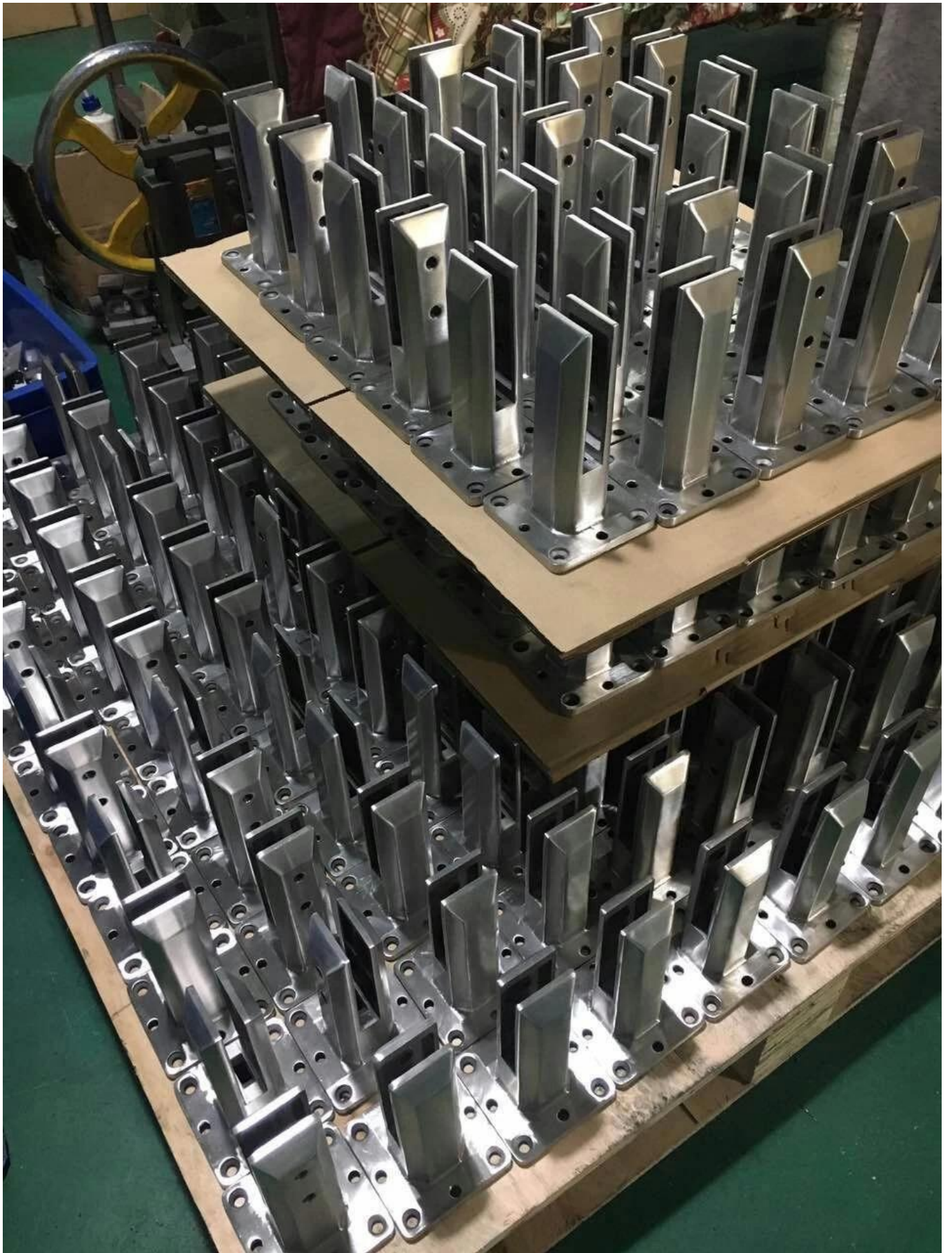
- Satyna szczotkowane wykończenie



RBM



SBM





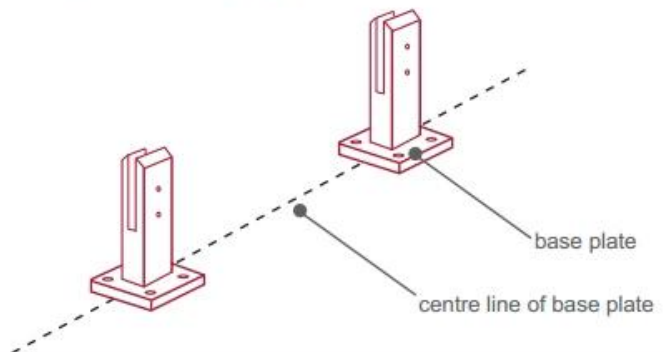
3) Podręcznik instalacji ogrodzenia pielęgnacji szkła



fixing method: base plate spigots

Mark out the centre line of proposed glass fence with a chalk line. Determine clamp location based on a sheet size (recommendation on pages 1 & 2). Use base plate as a template to mark out the hole positions and drill holes to suit.

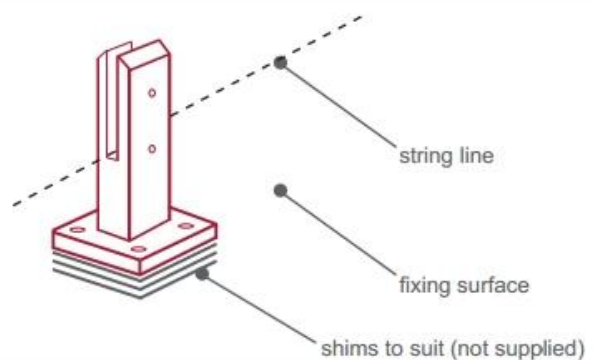
Note: Do not exceed 100mm gaps between glass panels. Optimum gap is 40mm to 60mm



Now the base plated spigots can be fitted to the floor and plumbed via shims (not supplied) under the base plates. Be sure to tighten firmly as the smallest of movement at the base plate will result in noticeable movement at the bottom of the glass fence.

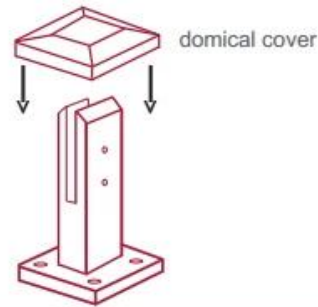
Tip: By setting the two outer spigots of your total span, a string line can be run in the 'throat' of the spigots, giving correct height for all spigots in between

Note: Do not exceed 100mm gap from the fixing surface to the bottom of the glass



When all spigots are installed, slip domical cover the top of the spigot to hide fixings. It will be necessary to turn the adjustment screws on the spigot face all the way in to allow cover to pass over

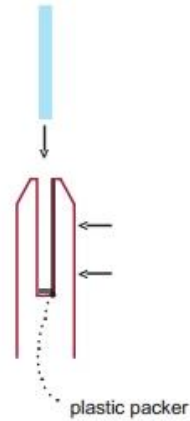
Note: Same installation method applies to round base plate spigot



The glass is then installed to the spigots.
Place plastic packers between glass & spigot, at no stage should glass touch the metal

How adjustability works:

1. Place glass in spigot
2. Fix/ tension glass both sides with allen key



Szklany ogrodzenie Basen Spig Pakowanie bezpieczeństwa

1. Jeden kawałek do jednej torby bąbelkowej, a następnie do jednego białego pudełka. 12 sztuk do kartonu kartonowego 365x330x230mm.
2. Opakowanie jako zamówienia klientów.



Projekty z zacisków szklanych





FAQ.

1. Jaki masz materiał?

SS304, SS316, SS316L, Duplex 2205, ECT.

2. Czy wyślesz mi swój cały cennik?

Przykro mi, ponieważ cena związana z wieloma czynnikami, takimi jak ilość, rodzaj materiału, obróbka powierzchni i tak dalej, zaoferujemy Ci dokładny cytat po potwierdzeniu szczegółowych wymagań.

3. Czy oferujesz usługę OEM & ODM?

Tak, możemy dokonać produktów zgodnie z rysunkami technicznymi lub próbkami. Jesteśmy

profesjonalni w odlewni inwestycyjnym, odlewanie, tłoczenie, obróbka CNC itp.

4. Jaki rodzaj płatności akceptujesz?

T / T, L / C, Paypal, Zachód Związek itp.

5. Co to jest termin płatności?

T / T (30/70) lub L / C na zasięgu wzroku.

6. Co to jest twój czas dostawy?

W ciągu 5 dni roboczych dla przedmiotów na gorąco. 15-25 dni roboczych do zamówień do kąpieli.

7. Czy oferujesz usługę po sprzedaży?

Oczywiście wszelkie pytanie po zakupie naszych produktów, wrócimy do Ciebie w ciągu 24 godzin.

Kontakt

Wszelkie pytania lub pytania, zostaw wiadomość. Wrócimy do Ciebie jak najszybciej!

Aby uzyskać pilne dochodzenie, skontaktuj się z poniższym:

Kontakt: Eve Chow

E-mail: sales03@launch-china.cn.

Mob / Whatsapp / Wechat: +8613686807796