

# Zestawy balustrad szklanych Słupek poręczy z profili aluminiowych

## Opis produktu

Produkt Mamnie	Zestawy balustrad szklanych profile aluminiowe słupki poręczy
Materiał	Aluminium 6063 T5
koniec	Malowanie proszkowe (czarny, biały, szary lub kolor klientów)
Maksymalna grubość szkła	12mm
Kwadrat Wymiary poręczy	50x50mm, 3 mm grubość
Okrągła poręcz Dwymiar	Średnica 50 mm, Grubość 3 mm
Wysokość Standrad	1265 mm lub klienci wysokości
Instalacja	Montaż natynkowy lub mocowanie wiertła rdzeniowego
Raport z testu wytrzymałości	Dostępny
Gotowy do instalacji	tak
Disance od podłogi do szkła	50mm
Koniec doap do soldziewczyna reistota	10mm
Sprzedany jak Zestaw	Podstawa z tworzywa sztucznego i pokrywy, górna zaślepka, spawana aluminiowa wkładka o długości 50 mm u dołu, plastikowe siedzisko do siedzenia szkła, kanał z tworzywa sztucznego
Dostępne typy poręczy	1) połowa postu 2)) post w jedną stronę 3) 2 sposoby 180 stopni 4) 2 stopnie 45 stopni 5) 2 sposoby 90 stopni 6) 2 sposoby 135 stopni
Aplikacja	Basen, balkon, schody, pokład, weranda, poręcz balustrady ze szkła ogrodowego
Próba	Dostępne do sprawdzenia jakości przed zamówieniem
Inspekcja fabryki	Dostępny
Bezpieczeństwo Uszczelka	Bańka torba - karton pudełko - karton lub wymagania klienta.

## Balustrada szklana aluminium Handrail Destails

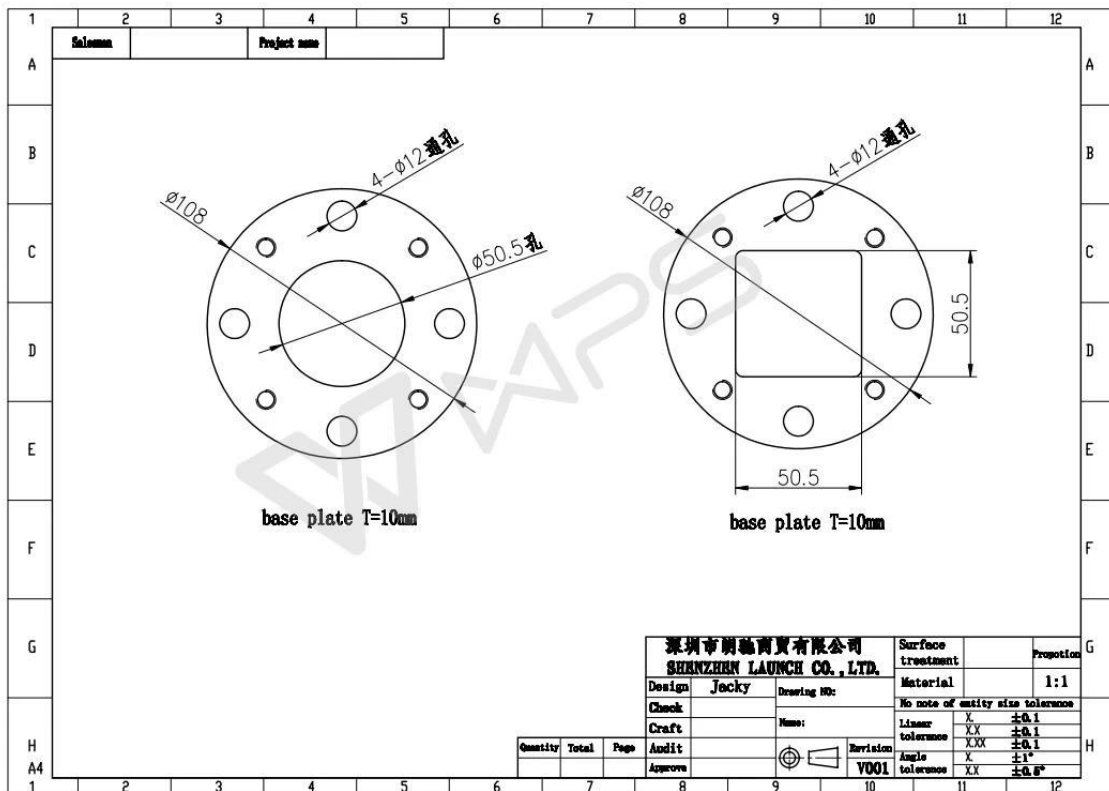
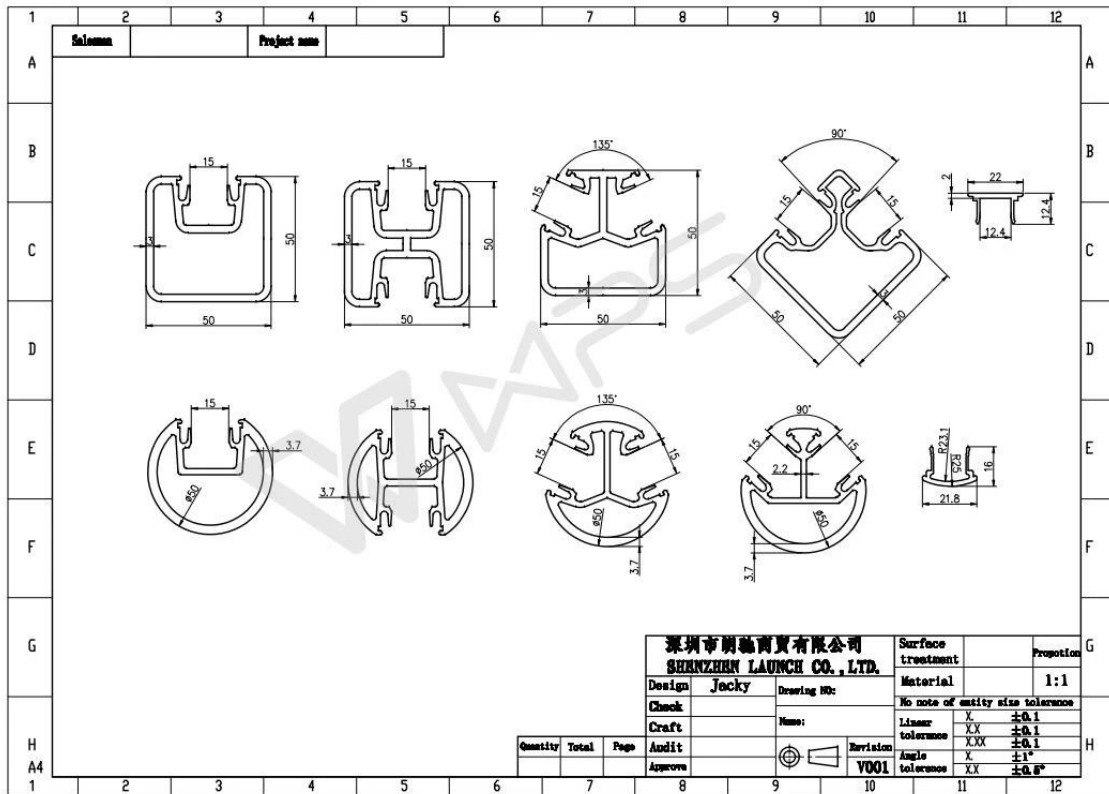
1) Okrągła aluminiowa poręcz



2) Kwadratowa aluminiowa poręcz



3) Aluminiowy rysunek poręczy



4) Zestaw aluminiowej poręczy poręczy





## Test wytrzymałości poręczy aluminiowej Report



### Introduction

MTS Metallurgical Testing Services was engaged at the client's request to witness the installation of a sample pool fence post and to subsequently conduct load tests on the post to the requirements of the Australian Standard AS 1926.1 - 2012.

Standard/Specification AS 1926.1 - 2012, Section 3.2 and Appendix B

### Results Summary

(For details of individual tests, refer to the tables on the following pages.)

ID	Item/Heat No.	Dimensions/Type/Details	Finish	Overall Assessment
14110/01	ASB1265	1265mm High, 50mm Square, Aluminium, Base Plate	6063-T5	COMPLIES

### Remarks

After completion of the testing, the post was found to be in sound condition with no breakage, tearing or signs of fracture and no looseness of the fixings.

  
 Colin Lorrimer  
 Metallurgical Testing Manager

 **Accreditation No: 15624**  
 Accredited for compliance with ISO/IEC 17025

## Balustrada szklana Aluminiowa poręcz Projekty Zdjęcia

**KEBIL** 科比奥®









## FAQ

---

1. czy jesteście fabryką

Tak, jesteśmy fabryczni.

2. Czy oferujecie bezpłatne próbki?

Tak, oferujemy bezpłatne próbki, ale klienci muszą uiścić opłaty ekspresowe.

3. Jakie masz materiały?

Posiadamy materiał ze stali nierdzewnej 304, 316, 316L i Duplex 2205.

4. Jak jest twoje MOQ?

Wymagany MOQ zamówienia to 1 szt.

5. Jaki rodzaj płatności akceptujesz?

Akceptujemy płatności T / T, LC, PayPal, West Union itp.

6. Jaki jest twój termin płatności?

Nasz termin płatności to T / T □100% lub 30/70□ lub L / C w zasięgu wzroku.

**7. jaki jest twój czas dostawy?**

Nasz czas dostawy wynosi od 5 dni do 30 dni w zależności od ilości.

**8. Czy oferujecie usługi OEM i ODM?**

Tak, oferujemy usługi OEM i ODM.

**9. Czy oferujecie usługi posprzedażne?**

Tak, oferujemy serwis posprzedażny. Wszelkie reklamacje dotyczące zamówień będą rozpatrywane w terminie do 12 godzin.

## Kontakt

---

Dziękujemy za wizytę !

Wszelkie zapytania lub pytania proszę zostawić wiadomość. Odpowiemy w ciągu 24 godzin.

W przypadku pilnego zapytania prosimy o kontakt poniżej:

-Kontakt: Doris

-Email: sales04@launch-china.cn

-Biuro: (86-755) 8603 7559

-Skype: launch\_04

-Mob / whats APP: + 86-13530506265



**董萍** Doris Dong

Senior Sales Representative

☎ (86) 135 3050 6265

---

深圳市南山区南山大道1092号亿利达大厦B区3栋5003

Room 5003, Building 3, Yilida Building, No.1092  
Nanshan Road, Nanshan District, Shenzhen, China  
postal code 518054

---

☎ (86-755) 8603 7559

☎ (86-755) 8637 2611

✉ sales04@launch-china.cn

🌐 www.launch-china.com  
www.chinabalustrade.com