

## Szklany korek drzwi dla szkła hartowanego basen ogrodzenia

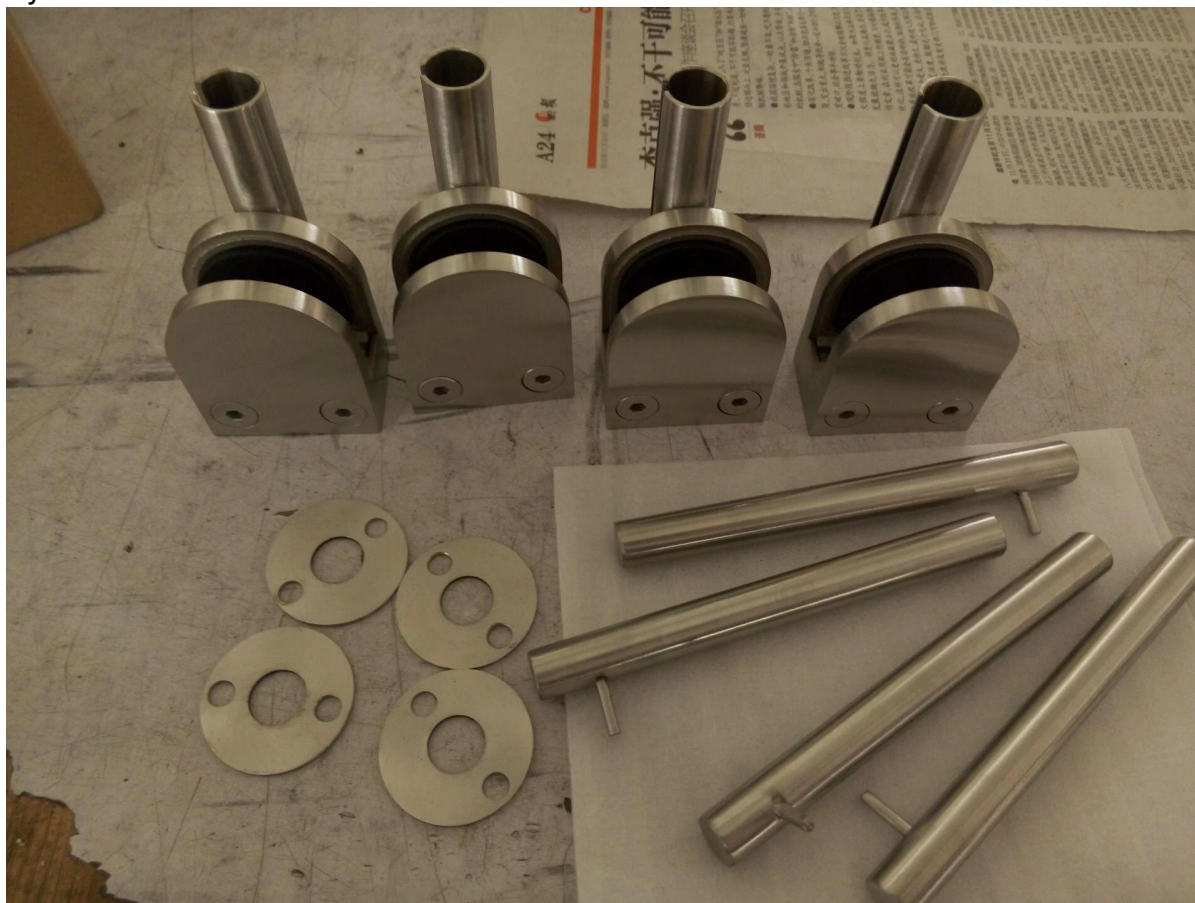
Szklane drzwi korek

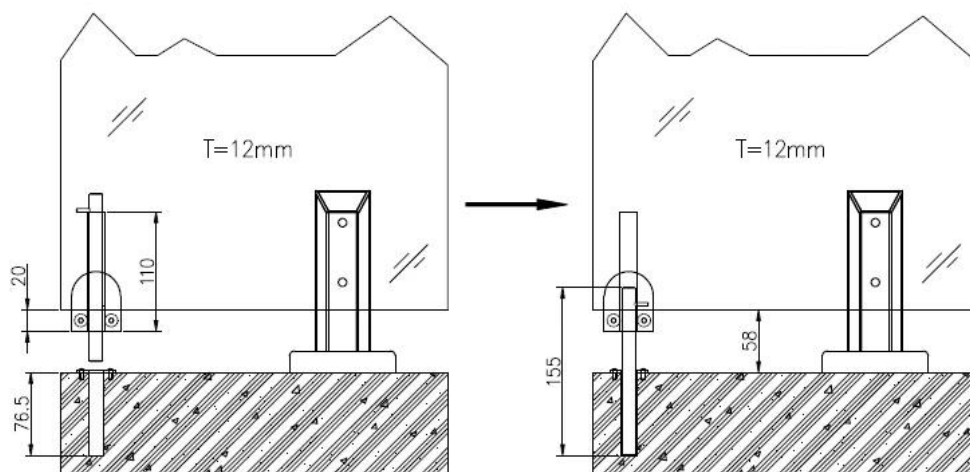
Materiał: stal nierdzewna 304/316 (najlepiej na stronie wody);

Powierzchni: matowy lub szczotkowany polerowana;

Grubość szkła: 6-12mm;

Rysunek:





Szklane drzwi korek stosowany jest w dolnej części drzwi ze szkła, aby go otwierania lub zamykania;

Instalacja jest bardzo proste i szybkie, tak jak zacisk szkła.

Jej rozmiar jest dostosowany, jeśli potrzebujesz ich w ciebie projektu, prosimy o przesłanie rysunku projektu.

Podobne sprzętu szklanego ogrodzenia, kliknij w nazwę produktu, aby dowiedzieć się więcej:

[Króćce szkła;](#)

[Szklane drzwi zawias;](#)

[Szklane drzwi zatrzask;](#)

[Uchwyt szkła;](#)

