

Stal nierdzewna 316 Ogrodzenie szklane okucia do bram basenowych Szkło do szklanego zawiasu.

Zawiera zawias szkło-szkło -

Rodzaj	Zawias ze szkła do szkła
Funkcjonować	typ sprężynowy
Model nr.	G-G
Materiał	Stal nierdzewna 316
koniec	malowanie proszkowe na kolor czarny
Do szkła o grubości	8-12 mm
Maks. ciężar skrzydła drzwi	30 kg / para
Maks. szerokość drzwi	1200mm
MOQ	1 para
Szklane okucia do ogrodzeń basenów	czop, zatrzask, zawias, zaciski, słupki itp.

Mamy trzy modele zawiasów szklanych do Twoich zastosowań-

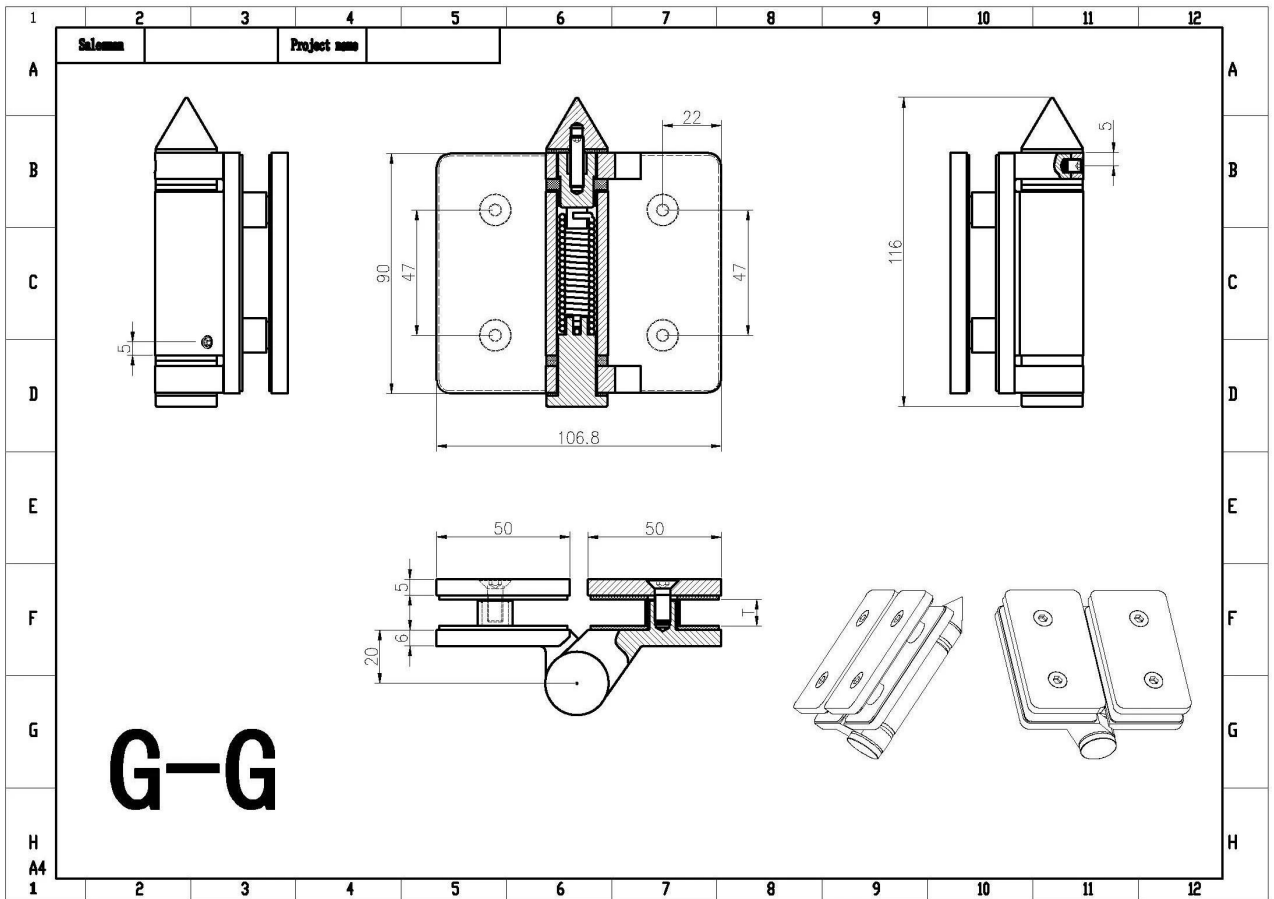
szkło do zawiasu szklanego, z nasadką stożkową na jednym końcu-



Zawias szkło-szkło z płaskimi zaślepkami na obu końcach



Wymiary zawiasu szkło-szkło -



Zawias szklany do ściany, ze stożkową zaślepką na obu końcach -



G-W2

Zawias szklany do ściany z płaskimi zaślepkami na obu końcach



Zawias ze szkła do okrągłego słupka, ze stożkową zaślepką na obu końcach-



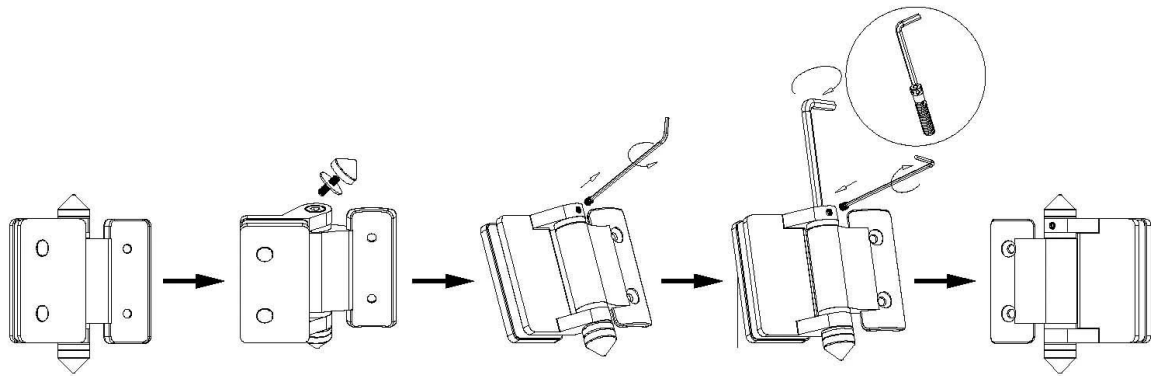
G-R2

Zawias ze szkła do okrągłego słupka z płaską zaślepką na obu końcach



Instrukcja montażu zawiasów szkło do szkła

Instructions for adjusting tension on Glass to Round post hinge

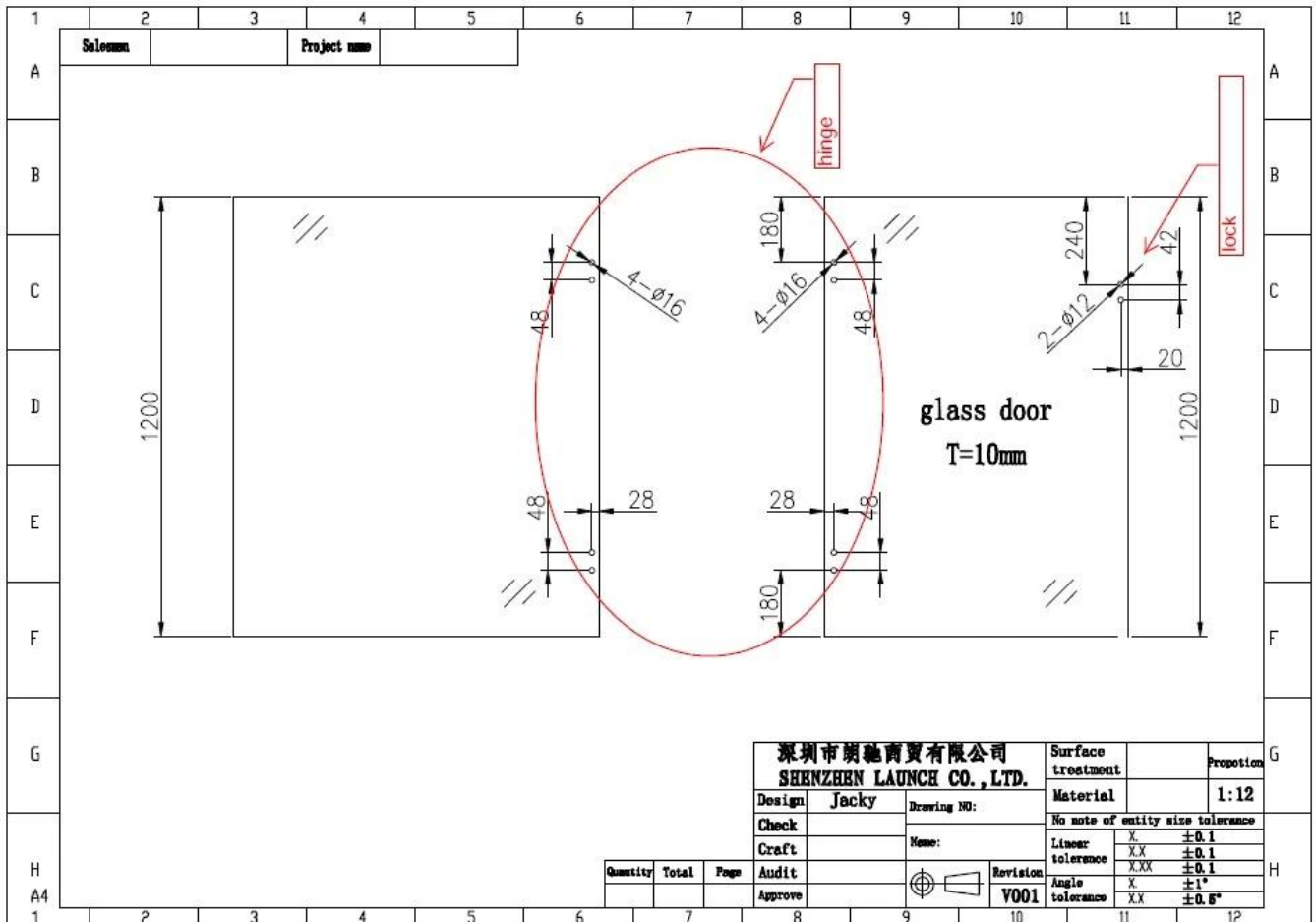


STEP 1
Remove cone and grub screw by turning anticlockwise to reveal tension pin.

STEP 2
Remove grub screw from side of hinge with Allen Key supplied.

STEP 3
Turn the tension pin clockwise to the next hole in tension pin, then tighten the grub screw, repeat this process a Maximum of three times or 360°, Do not over tension.

Rysunek otworu w szklanym zawiasie i zatrzasku



Zdjęcia produkcyjne zawiasów szklanych



Zdjęcia projektowe ogrodzenia basenu ze szklanymi zawiasami





