

Opis

- Uchwyt do poręczy z regulacją siodełka **P707**
- wykonana ze stali nierdzewnej 316 (dostępna stal nierdzewna 304)
- Finish: wypolerowane i szczotkowane obie dostępne
- wykorzystano poręcz do balustrad 16mm otwór wymagany w szkłe
- płyta adaptera Radius: podtrzymywać średnicę Rura poręczowa 50,8 mm(Lub według Państwa wymagań)
- Płyta adaptera łopatki: dostępna
- Do grubości szkła: nie ogranicza się, lub według Państwa wymagań

Szczegóły Produktu

Uchwyt do poręczy poręczy

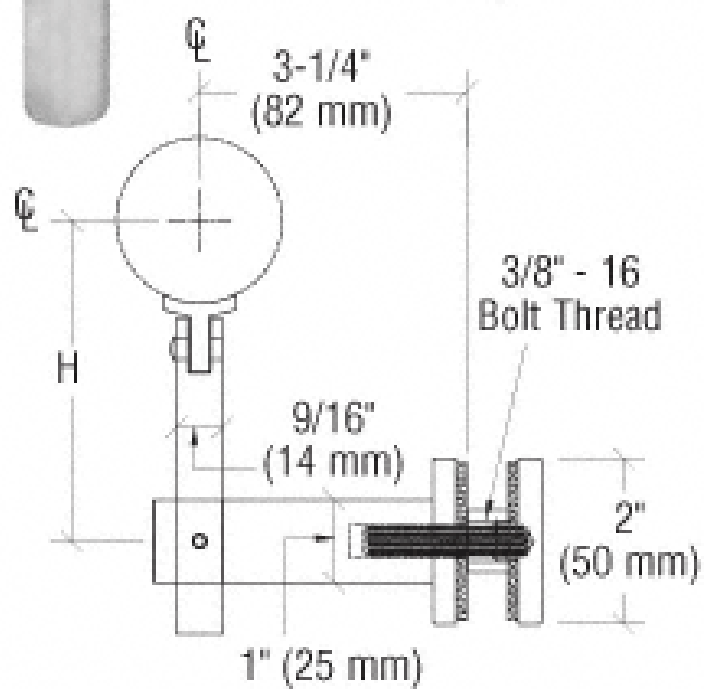




Uchwyt do poręczy polerowanej

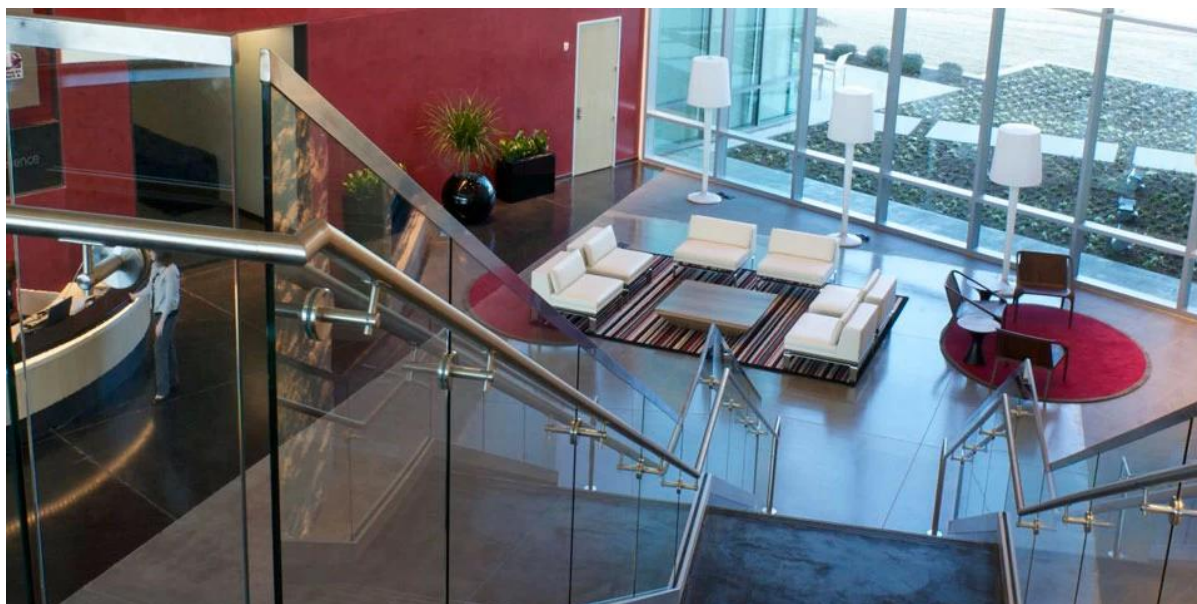


Wspornik poręczy **P707** rozmiar



Projekt

Uchwyty do poręczy P707 do balustrady handlowej



Wspornik poręczy P707 i [Szkło standoff](#) projekt



Dostawa & Uszczelka

- Dostawa: 3-5 dni drogą lotniczą. 15-20 dni drogą morską
- Pakowanie: jeden kawałek w jedną plastikową torbę, 20 sztuk w jednym pudełku.
- Czas realizacji zamówienia: około 20 dni od daty płatności. (Opowiada się za ilością)



Fabryka & Orzecznictwo





Potrzebujesz cytatu lub pytań, zostaw wiadomość.

Lub skontaktuj się ze mną jak poniżej. Wrócimy do Ciebie tak szybko, jak to możliwe!

W przypadku jakichkolwiek pilnych informacji prosimy o kontakt: wechat: 973219879 lub co się dzieje: +86-13530506265

KEBIL 科比奥®

深圳市朗驰商贸有限公司
SHENZHEN LAUNCH CO., LTD.

朗驰国际有限公司
LAUNCH INTERNATIONAL LIMITED.

董 萍 Doris Dong

Senior Sales Representative

☎ (86) 135 3050 6265

深圳市南山区南山大道1092号亿利达大厦B区3栋5003

Room 5003, Building 3, Yilida Building, No.1092
Nanshan Road, Nanshan District, Shenzhen, China
postal code 518054

☎ (86-755) 8603 7559

☎ (86-755) 8637 2611

✉ sales04@launch-china.cn

🌐 www.launch-china.com

www.chinabalustrade.com