

Szkło Uchwyt patowa kolejowego (model. SF-50) dla 10-19mm hartowanego szkła, montowane w betonie.

Szczegółowe informacje na temat balustrady ze szkła z impasu

1.specification szkła patowa:

cap: 50 \* 10mm, korpus: 50 \* 30mm, gwint M12 \* 120 uszczelka gumowa bolt.silicon zawarte

Dostępny jest projekt 2.OEM

3.for 10-19mm hartowanego szkła

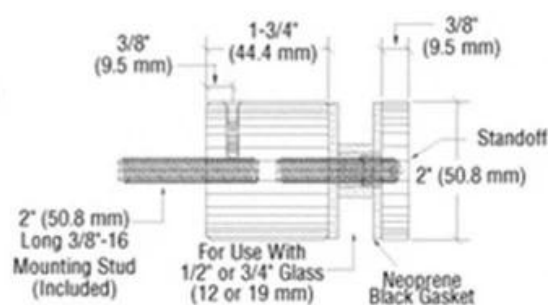
Waga 4.net: 0,6 kg

5.material: stal nierdzewna 304/316

6.finish: wykończenie szczotkowane i lustro

7.easy do instalacji

Wymiary wspornika standoff kolei szkło:



**SF-50**

Szyna patowa szkło



Więcej zdjęć projektu dla kolei patowa po instalacji: szkło



[www.launch-china.cn](http://www.launch-china.cn)