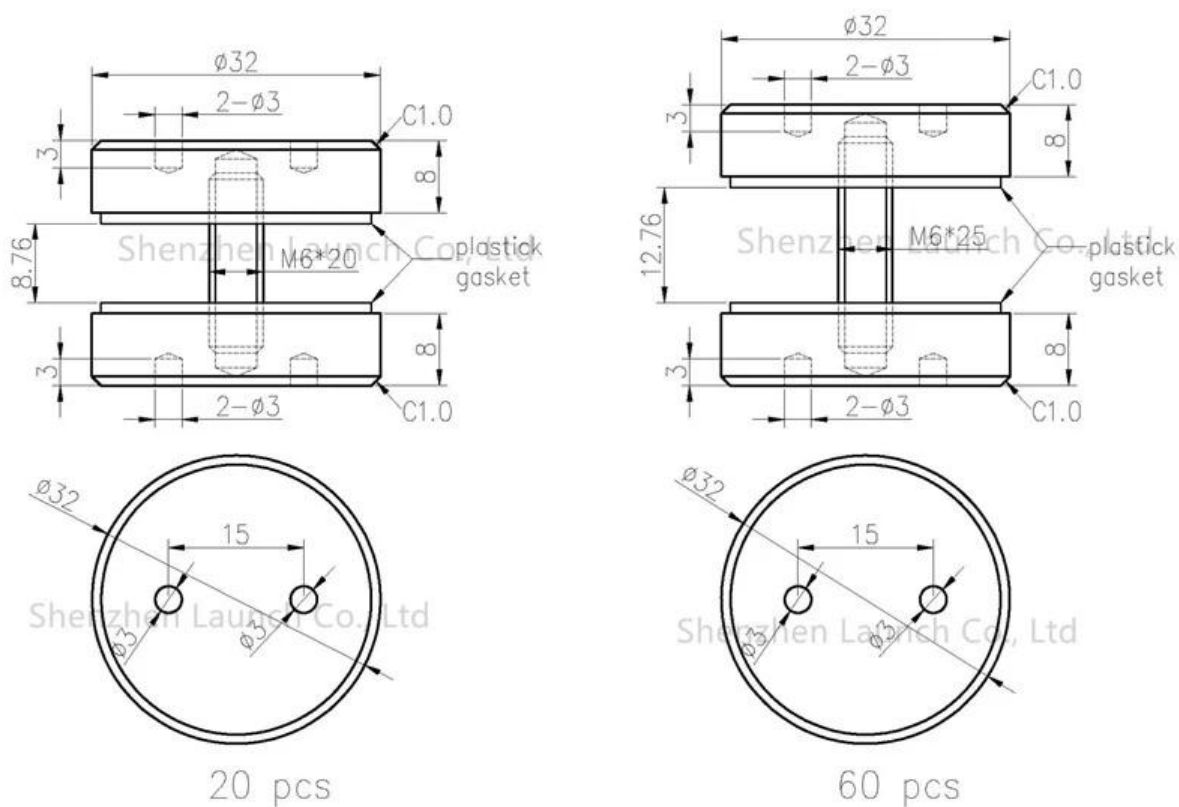


Złote wykończenie ze stali nierdzewnej 304/316 Szklany zacisk okrągły 180 stopni dla szklanej balustrady balustrady.

Model	BC-32
Materiał	stal nierdzewna 304/316
Skończyć	Złoty kolor electro
Dla grubości szkła	10-12 mm
Stosować	szklane balustrady, stosowane między 2 szklanymi paneli
MOQ	2 komputery

Wymiary dla złotego wykończenia ze stali nierdzewnej zacisk szklany runda 180 stopni



Zdjęcia produkcyjne złotego wykończenia ze stali nierdzewnej zacisk szklany runda 180 stopni





