

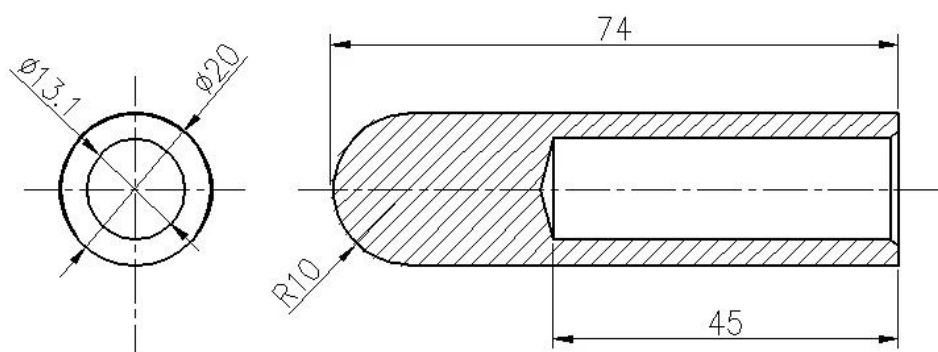
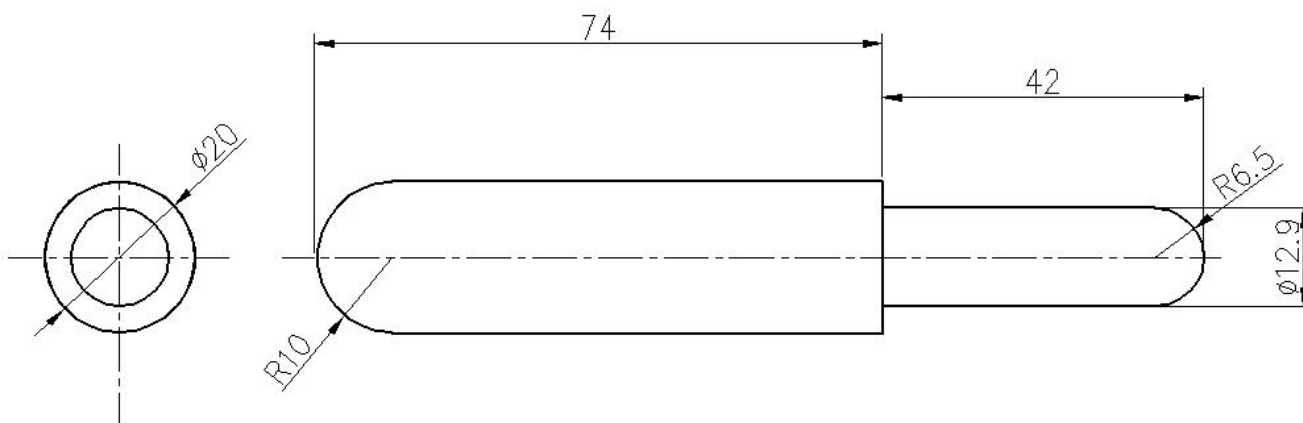
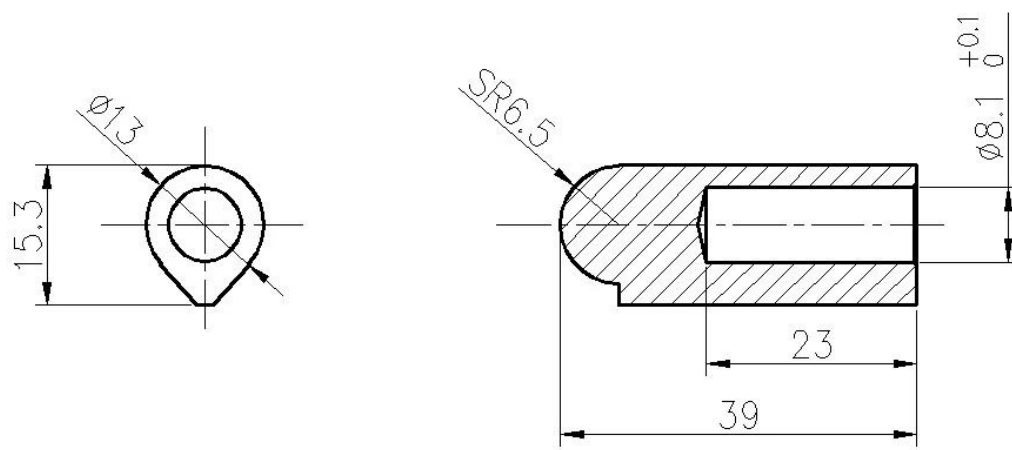
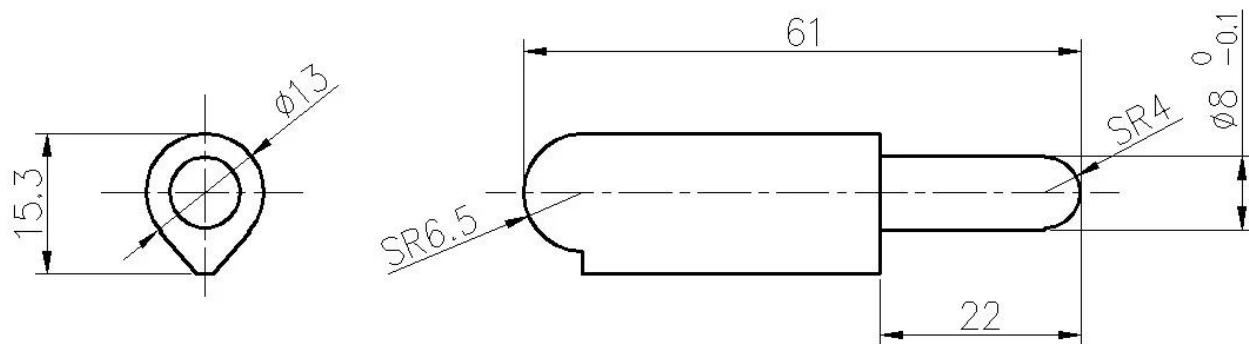
Ciężka odpawa 6 "alumiowa na zawiasach glinowych

Przedmiot	Spawaj na zawiasach
Materiał zawiasowy	Stal nierdzewna, stal węglowa, aluminium
Materiał pin i pralki	Stal, mosiądz, stal nierdzewna
Obróbka powierzchniowa	Błyszczący
Podanie	Body ciężarowe, pojemniki na śmieci, sprzęt rolniczy, szafki elektroniczne
Rozmiar	Jak potrzebujesz
Usługa	OEM i ODM





TechnicznyRysunki:



Aplikacje:



Kontakt nas dla jeszcze Detale:

Przeddzień

E-mail: sales03@launch-china.cn

HP/WhatsApp/WeChat: +8613686807796