

Wytrzymała spoina ze stali nierdzewnej na podnoszonym zawiasie drzwiowym Spawana zawiasa drzwiowa do drzwi stalowych lub żelaznych

<b>Przedmiot</b>	Spawanie na zawiasach, zawias spawalniczy, zawiasy spawalnicze do drzwi stalowych
<b>Materiał zawiasu</b>	Stal nierdzewna, stal węglowa, aluminium
<b>Materiał sworznia i podkładki</b>	Stal, mosiądz, stal nierdzewna
<b>Obróbka powierzchniowa</b>	Błyszczący
<b>Aplikacja</b>	Zabudowy samochodów ciężarowych, kontenery na śmieci, sprzęt rolniczy, szafy elektroniczne
<b>Rozmiar</b>	Jak wymagasz
<b>Praca</b>	OEM & ODM

**Zawiasy spawalnicze ze stali nierdzewnej polerowanej na lustro:**



**Spawanie frezarskie na zawiasach:**

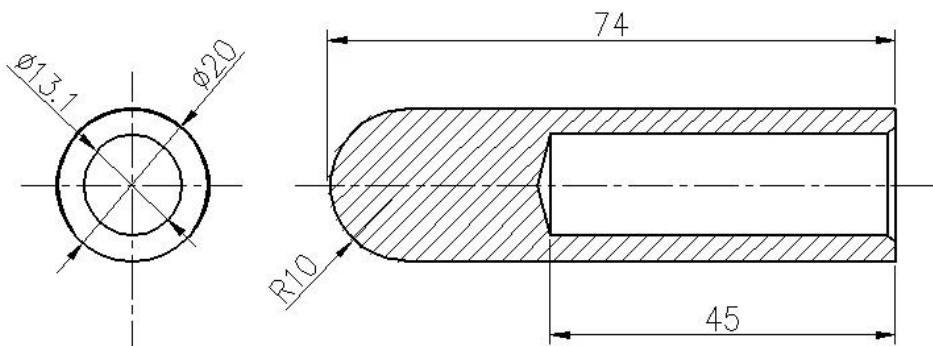
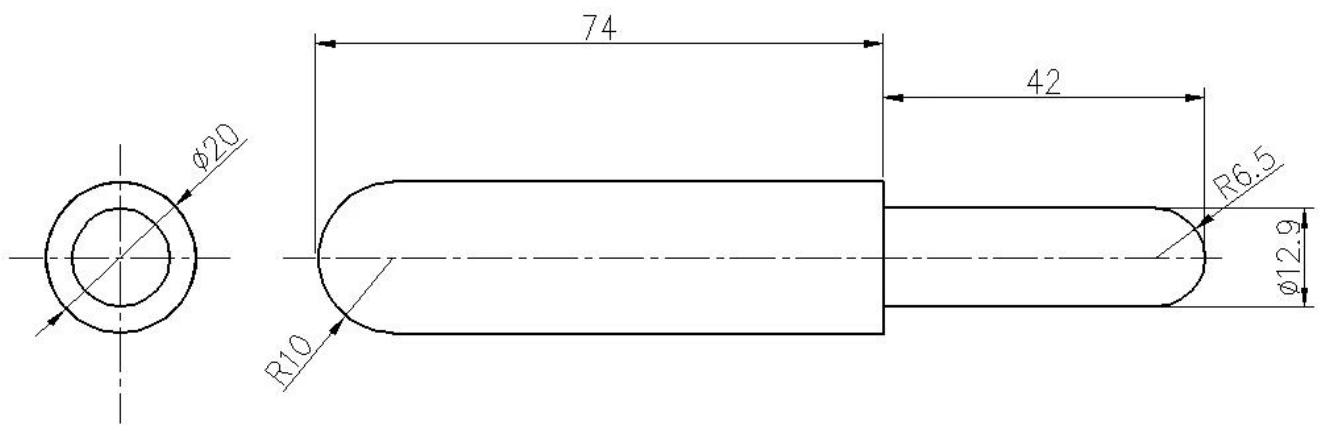
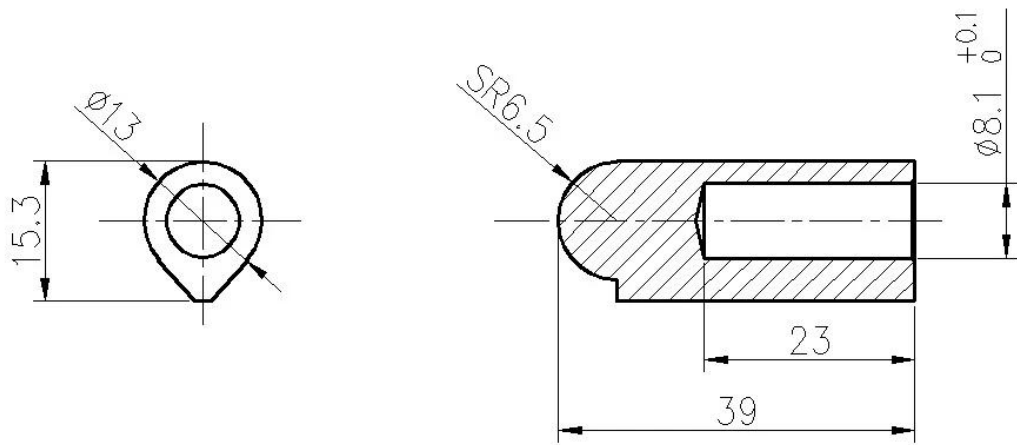
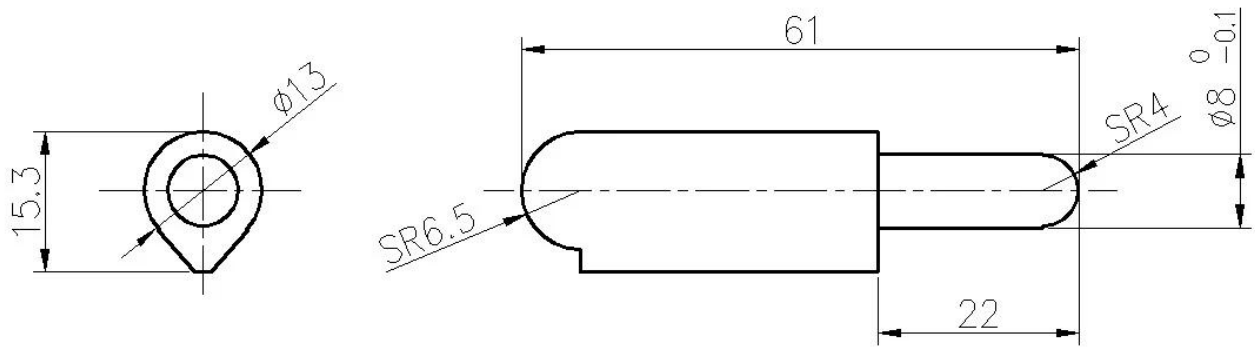








Rysunki techniczne:



Aplikacje:



**Skontaktuj się z nami, aby uzyskać więcej informacji:**

**Szczery**

**E-mail: [sales02@launch-china.cn](mailto:sales02@launch-china.cn)**

**HP/WhatsApp/WeChat: 8615906261741**