

Wysokiej jakości balustrada ze stali nierdzewnej Regulowany wspornik poręczy

Opis produktu

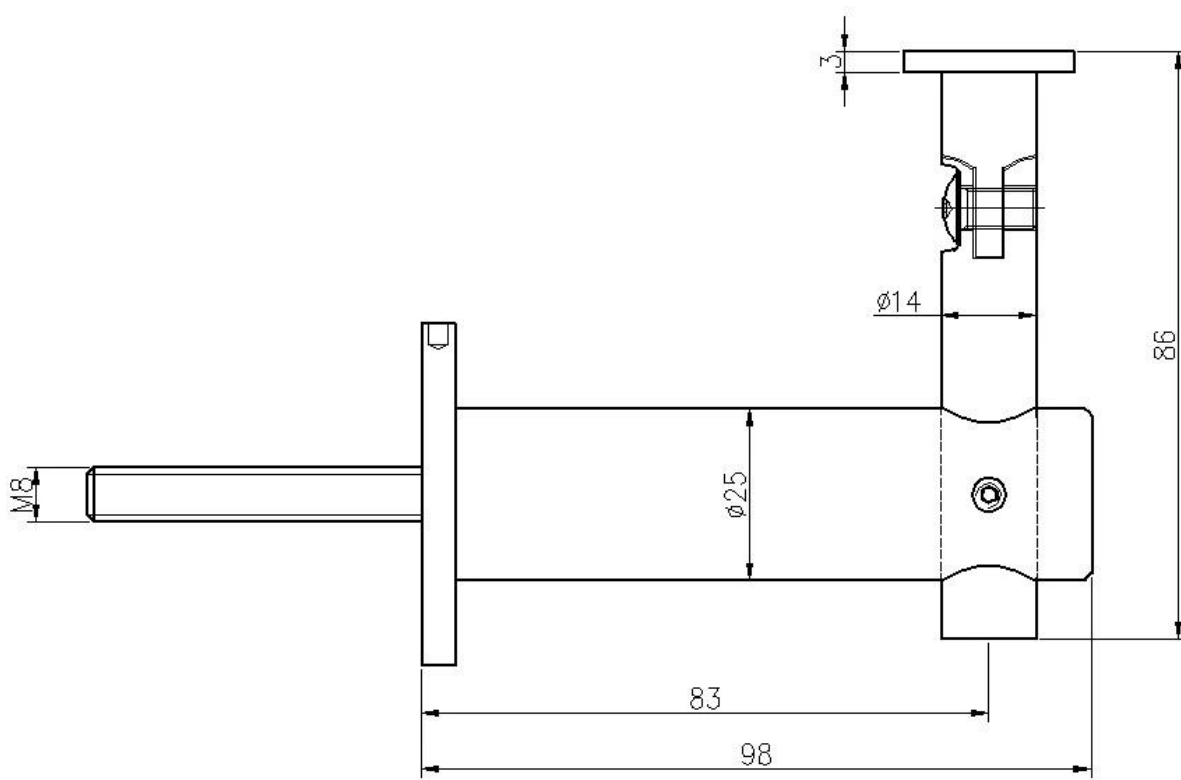
Produkt Namnie	Wysokiej jakości regulowany wspornik poręczy balustrady ze stali nierdzewnej
Materiał	Stal nierdzewna 316
koniec	Lustro polerowane lub satynowane szczotkowane
Montowanie	Ściana zamontowany wspornik poręczy
Model nr.	P706
Płyta adaptera	Promień płytki adaptera i dostępna jest płaska płyta adaptera
ainstalacja	Zainstaluj na ścianie, aby podeprzeć okrągłe lub płaskie rury poręczy.
Podanie	Uchwyt ścienny do poręczy do balustrady ze stali nierdzewnej, balkon, schody, poręczę pokładu
MOQ	Bez limitu. Można zamówić zgodnie z wymaganiami.
Próba	Dostępne do sprawdzenia jakości przed zamówieniem
Inspekcja fabryki	Dostępny
Opakowania bezpieczeństwa	Worek bąbelkowy - pudełko kartonowe - karton
OME i & Usługa ODM	ZAdostępne
Niestandardowy wspornik poręczy	ZAdostępne. Jesteśmy fabryki.

Regulowane szczegóły wspornika poręczy



P706

Regulowany wspornik wspornika poręczy



Wszystkie dostarczone wsporniki poręczy

STAINLESS STEEL BALUSTRADE AND FITTINGS

SHENZHEN LAUNCH CO., LTD

Part No.	Material	Finish	Size
P702R	AISI 304	Satin	A B C D
	AISI 316	Mirror	85 60 70 65
			E
			R:21.5

Part No.	Material	Finish	Size
P703	AISI 304	Satin	A B C D
	AISI 316	Mirror	85 60 70 12
			E
			R:21.5

Part No.	Material	Finish	Size
P703R	AISI 304	Satin	A B C D
	AISI 316	Mirror	65 60 70 12
			E
			R:21.5

Part No.	Material	Finish	Size
P704	AISI 304	Satin	A B C D
	AISI 316	Mirror	65 60 70 12
			E F G
			43 40 15

Part No.	Material	Finish	Size
P705	AISI 304	Satin	as per drawing
	AISI 316	Mirror	

Part No.	Material	Finish	Size
P706	AISI 304	Satin	as per drawing
	AISI 316	Mirror	

<http://www.chinabalustrade.com>

Part No.	Material	Finish	Size
P707	AISI 304	Satin	as per drawing
	AISI 316	Mirror	

Part No.	Material	Finish	Size
P708	AISI 304	Satin	as per drawing
	AISI 316	Mirror	

END CAP

Part No.	size				Material	Finish
	A	B	C	D		
LCH-209/25.6	25	6	22	10	AISI 304	Satin
LCH-209/30	30	5	27	12		
LCH-209/33	33	5	30	12	AISI 316	Mirror
LCH-209/38	38	5	35	12		
LCH-209/40	40	5	37	12	AISI 304	Satin
LCH-209/43	43	5	40	12		
LCH-209/50.8	50.8	5	47.8	12	AISI 316	Mirror
LCH-209/63.5	63.5	6	60.5	12		
LCH-209/43	43	3	40	12	AISI 304	Satin
LCH-209/50.8	50.8	3	47.8	12		

Part No.	size					Material	Finish
	A	B	C	D	E		
LCH-211/20	20	20	17	5	12	AISI 304	Satin
LCH-211/25	25	25	22	5	12		
LCH-211/30	30	30	27	5	12	AISI 316	Mirror
LCH-211/40	40	40	37	5	12		
LCH-211/50	50	50	47	5	12	AISI 304	Satin
LCH-212	40	20	17	5	12		

Part No.	size				Material	Finish
	A	B	C	D		
LCH-213/43	43	22	40	12	AISI 304	Satin
LCH-213/50.8	50.8	25	47.8	12		

Part No.	size				Material	Finish
	A	B	C	D		
LCH-214/43	43	6	40	12	AISI 304	Satin
LCH-214/50.8	50.8	10	47.8	12		

Nastawny Poręcz Uchwyt wspornika

1. Worek bąbelkowy - pudełko kartonowe - karton
2. Lub pakowanie jako wymagania klienta.



FAQ

1. Jesteś w fabryce?

Tak, jesteśmy w fabryce.

2. Czy oferujesz darmowe próbki?

Tak, oferujemy bezpłatne próbki, ale klienci muszą płacić ekspresowe opłaty.

3. Jakie masz materiały?

Posiadamy materiał ze stali nierdzewnej 304, 316, 316L i Duplex 2205.

4. Co to jest Twoje MOQ?

MOQ wymaganego zamówienia to 1 szt.

5. Jaki rodzaj płatności akceptujesz?

Akceptujemy płatności T / T, LC, PayPal, West Union itp.

6. Jaki jest twój termin płatności?

Nasz termin płatności to T / T (100% lub 30/70) lub L / C w zasięgu wzroku.

7. Jaki jest twój czas dostawy?

Nasz czas dostawy wynosi od 5 dni do 30 dni w zależności od ilości.

8. Czy oferujesz OEM & Usługa ODM?

Tak, oferujemy usługi OEM i ODM.

9. Czy oferujesz serwis posprzedażny?

Tak, oferujemy usługi posprzedażne. Wszelkie reklamacje dotyczące zamówień będą rozpatrywane w terminie w ciągu 12 godzin.

Kontakt

Wszelkie pytania lub pytania, proszę zostawić wiadomość. Wrócę do Ciebie tak szybko, jak to możliwe!
W przypadku pilnych pytań prosimy o kontakt, tak jak poniżej:

-Email: sales04@launch-china.cn

-Tel: (86-755) 8603 7559

-Skype: uruchom_04

-Mob / whats APP: + 86-1353050626

-Wechat: Doris_dp

KEBIL 科比奥®

深圳市朗驰商贸有限公司
SHENZHEN LAUNCH CO., LTD.

朗驰国际有限公司
LAUNCH INTERNATIONAL LIMITED.

董 萍 Doris Dong

Senior Sales Representative

☎ (86) 135 3050 6265

深圳市南山区南山大道1092号亿利达大厦B区3栋5003

Room 5003, Building 3, Yilida Building, No.1092
Nanshan Road, Nanshan District, Shenzhen, China
postal code 518054

☎ (86-755) 8603 7559

☎ (86-755) 8637 2611

✉ sales04@launch-china.cn

🌐 www.launch-china.com

www.chinabalustrade.com