

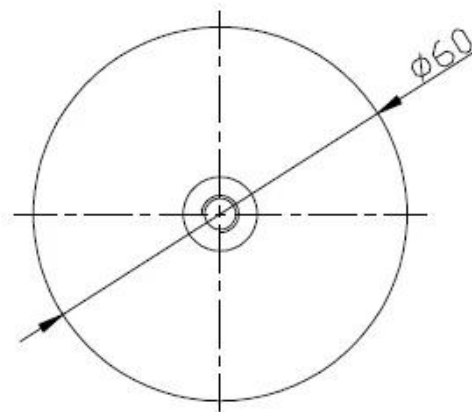
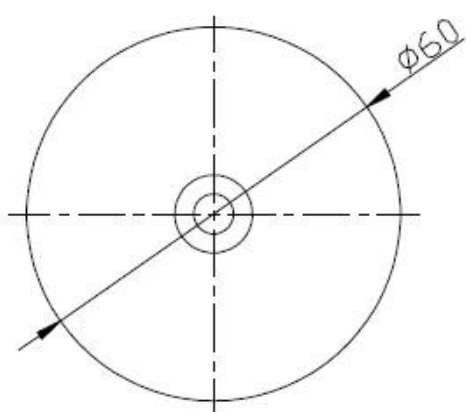
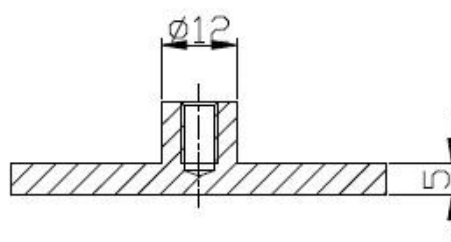
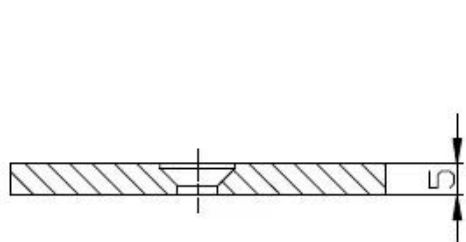
Wysokiej jakości zaciski szklane ze stali nierdzewnej 180 stopni Zaciski do balustrad szklanych

Opis produktu

Produkt Namnie	Wysokiej jakości zaciski ze stali nierdzewnej 180 stopni Zaciski do balustrad szklanych
Materiał	Stal nierdzewna 304 lub 316
koniec	Mirro / satynowe wykończenie
Mprodukcjametoda	Obróbka CNC lub odlewanie. Zależy od ilości.
Do grubości szkła	Szkło 10-12 mm lub wymagania klienta
Typ zacisku do szkła	Indywidualny zacisk do szkła
Stosowanie	Do mocowania paneli szklanych pod różnymi kątami.
Podanie	Szklana balustrada na balkon, schody, taras, ogrodzenie basenu,
Instalacja	Szklomontowanie
Próba	Dostępne do sprawdzenia jakości przed zamówieniem
Inspekcja fabryki	Dostępny
Opakowanie bezpieczeństwa	Torba bąbelkowa - karton - karton
Atestowany	Tak (można dostarczyć raport z badań materiałów)
Usługa OME i ODM	ZAdostępne

Szczegóły zacisku szklanego 180 stopni

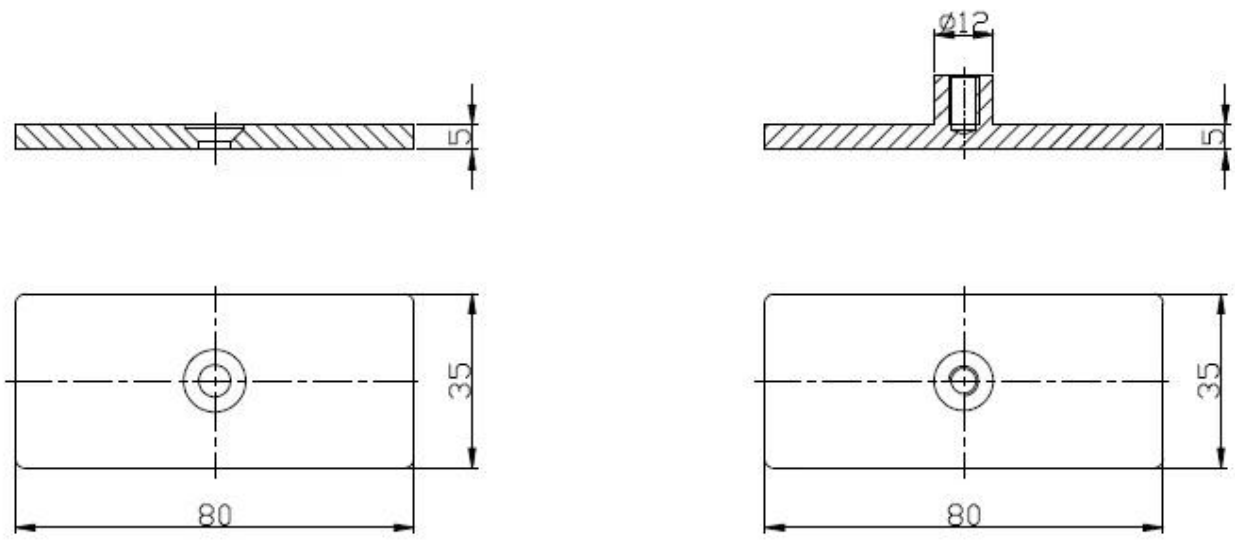
(1) Okrągły kształt CB-60



-Dostępny jest również niestandardowy rozmiar i zacisk szklany. Jesteśmy fabryką.

(2) Kwadratowy kształt BC-80x35





(3) Kwadratowy kształt zainstalowany u góry PV-180





Projekt zacisku szklanego 180 stopni





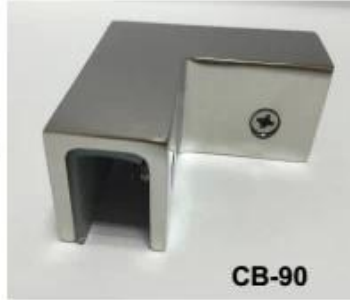


[InnySzkołozaciskitymożezainteresowany](#)



BC-80x35

- Square 80x35mm clamps
- To hold **180°** glass panels
- For 8-12mm glass



CB-90

- Corner glass clamp
- To hold **90°** glass panels
- For 8-12mm glass



BC-60

- Round ϕ 60mm clamps
- To hold **180°** glass panels
- For 8-12mm glass



PV-90

- Corner glass clamp
- To hold **90°** glass panels
- For 12-15mm glass



CB-180

- **Glass to wall** clamps
- For 8-12mm glass



PV-135

- Corner glass clamp
- To hold **135°** glass panels
- For 8-12mm glass

Drawing	Picture	Ref.	A	B	C	D	E
		G108	55	55	30	11	0
		G108R	58	55	30	11	R25.4
		G101	51	41	25	11	0
		G101R	55	41	25	11	R21.5/R25.4
		G102	44	44	25	11	0
		G102R	48	44	25	11	R21.5/R25.4
		G103	50	40	22	8	0
		G104	50	40	26	12	0
		G105	54	45	28	14	0
		G107	63	45	28	14	0
		G103R	52	40	22	8	R21.5
		G104R	52	40	26	12	R21.5
		G105R	58	45	28	14	R21.5/R25.4
		G107R	66	45	28	14	R21.5/R25.4
		G106	50	40	25	12	0
		G106R	52	40	25	12	R21.5/R25.4

Witamy dozwyczaj zrobiony gdyby potrzebne!

FAQ

1. czy jesteś fabryką?

Tak, jesteśmy w fabryce.

Czy oferujecie bezpłatne próbki?

Tak, oferujemy bezpłatne próbki, ale klienci muszą uiścić opłaty ekspresowe.

3. jakie masz materiały?

Mamy materiał ze stali nierdzewnej 304, 316, 316L i Duplex 2205.

4. jakie jest Twoje MOQ?

Wymagane MOQ zamówienia to 1 szt.

5. jaki rodzaj płatności akceptujesz?

Akceptujemy płatności T / T, LC, PayPal, West Union itp.

6. jaki jest twój termin płatności?

Nasz termin płatności to T / T □100% lub 30/70□ lub L / C w zasięgu wzroku.

7. jaki jest twój czas dostawy?

Nasz czas dostawy wynosi od 5 dni do 30 dni w zależności od ilości.

Czy oferujecie usługi OEM i ODM?

Tak, oferujemy usługi OEM i ODM.

Czy oferujecie obsługę posprzedażną?

Tak, oferujemy obsługę posprzedażową. Wszelkie reklamacje dotyczące zamówień będą rozpatrywane w terminie do 12 godzin.

Kontakt

Wszelkie pytania lub pytania proszę zostawić wiadomość. Odpowiemy w ciągu 24 godzin!

W przypadku pilnych pytań prosimy o kontakt, jak poniżej:

-E-mail: sales04@launch-china.cn

-Tel: (86-755) 8603 7559

-Skype: launch_04

-Mob / whats APP: + 86-15989339827