

## Wysokiej jakości stal nierdzewna 180 stopni kwadratowy zacisk szklany zacisk szklanej poręczy

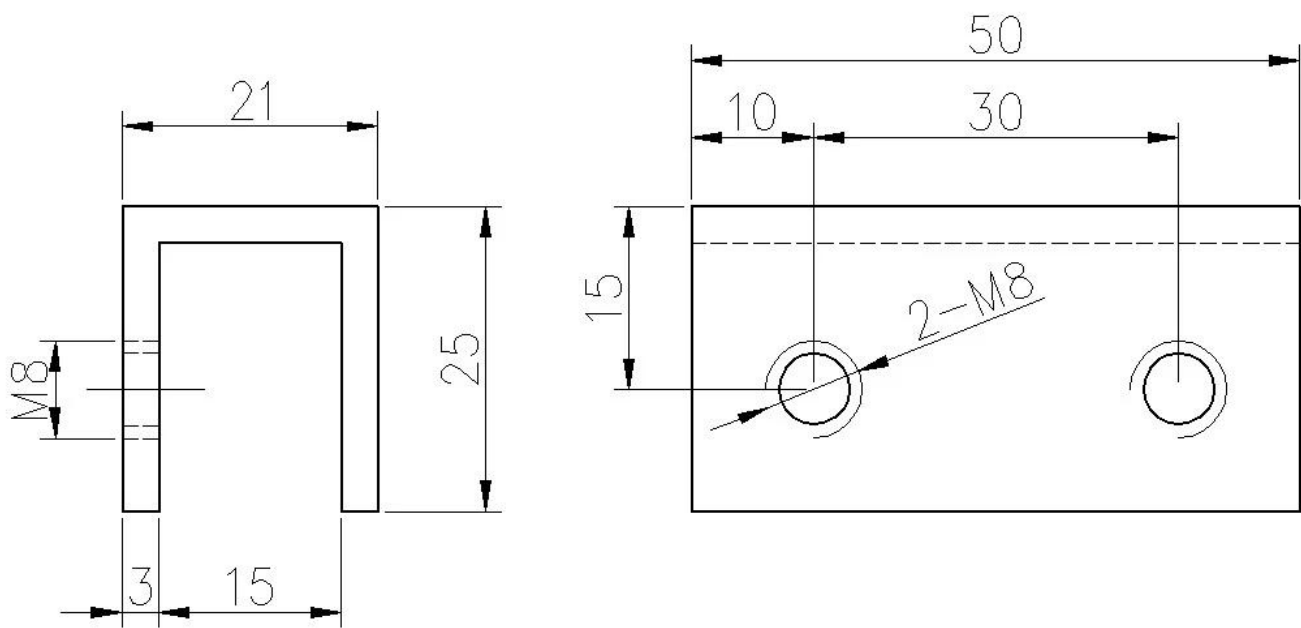
### Opis

- Wykonane ze stali nierdzewnej 316 (dostępna jest stal nierdzewna 304)
- Szczotkowana satyna, polerowana na lustro lub galwanizowana na czarno
- Do szkła 8-12 mm
- Rozmiar: 50x25mm
- Do użytku w panelu ze szkła hartowanego 180 stopni
- Minimalna wielkość zamówienia: jedna sztuka
- Próbka: dostępna
- Zaciski szklane w rozmiarze klienta: dostępne (jesteśmy fabrycznie)
- Produkty OEM są mile widziane

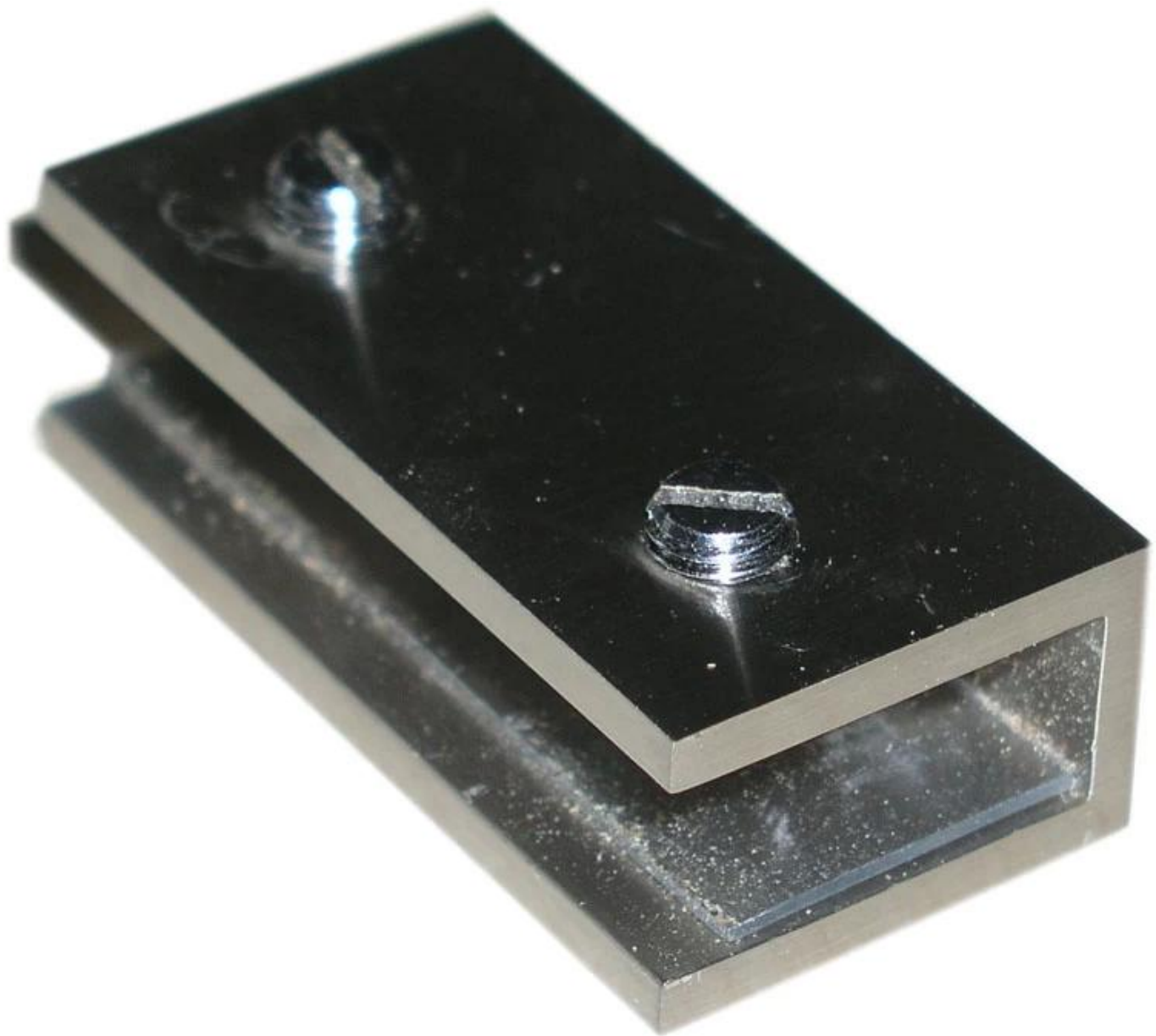
### Szczegóły klamry do szkła PV-180

Rozmiar zacisków do szkła





Widok z boku



# Projekt





### Dostawa i pakowanie

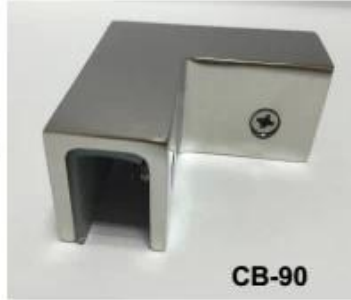
- Czas dostawy: 5-7 dni drogą lotniczą. 15-20 dni drogą morską.
- Opakowanie: jeden komputer w jedną plastikową torbę, a następnie w jednym białym pudełku, 10 sztuk w jednym kartonie
- Regularny czas realizacji: 7 dni, jeśli produkty są w magazynie. Około 20 dni, jeśli produktów nie ma w magazynie. To zależy od ilości.

### Dostępne inne zaciski do szkła



**BC-80x35**

- Square 80x35mm clamps
- To hold **180°** glass panels
- For 8-12mm glass



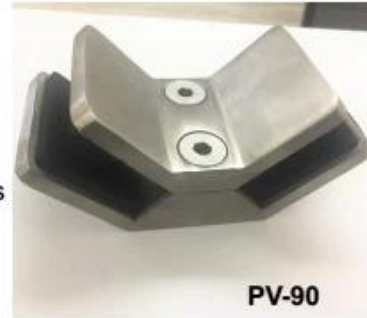
**CB-90**

- Corner glass clamp
- To hold **90°** glass panels
- For 8-12mm glass



**BC-60**

- Round  $\phi$ 60mm clamps
- To hold **180°** glass panels
- For 8-12mm glass



**PV-90**

- Corner glass clamp
- To hold **90°** glass panels
- For 12-15mm glass



**CB-180**

- **Glass to wall** clamps
- For 8-12mm glass



**PV-135**

- Corner glass clamp
- To hold **135°** glass panels
- For 8-12mm glass

Drawing	Picture	Ref.	A	B	C	D	E
		G108	55	55	30	11	0
		G108R	58	55	30	11	R25.4
		G101	51	41	25	11	0
		G101R	55	41	25	11	R21.5/R25.4
		G102	44	44	25	11	0
		G102R	48	44	25	11	R21.5/R25.4
		G103	50	40	22	8	0
		G104	50	40	26	12	0
		G105	54	45	28	14	0
		G107	63	45	28	14	0
		G103R	52	40	22	8	R21.5
		G104R	52	40	26	12	R21.5
		G105R	58	45	28	14	R21.5/R25.4
		G107R	66	45	28	14	R21.5/R25.4
		G106	50	40	25	12	0
		G106R	52	40	25	12	R21.5/R25.4

Potrzebujesz wyceny lub jakichkolwiek pytań, zostaw wiadomość.

Lub skontaktuj się ze mną, jak poniżej informacje. skontaktujemy się z Tobą tak szybko, jak to możliwe!

W przypadku pilnych pytań prosimy o kontakt pod adresem wechat / co się dzieje: +86 15989339827

# CONTACT US

WELCOME TO CONTACT US. WE WILL DO OUR BEST TO HELP YOU!

- ✓ Name: Wendy
- ✓ Email: [sale04@launch-china.cn](mailto:sale04@launch-china.cn)
- ✓ Mobile/Whatsapp/Wechat: +86 159 8933 9827