

Czop szklany pięciu typów

Nr części	Materiał	koniec	Grubość szkła	Uwagi
SBM	Duplex 2205 316SS 304SS	Satyna / Lustro	10-13,52 mm	
RBM	Duplex 2205 316SS 304SS	Satyna / Lustro	10-13,52 mm	
SCM	Duplex 2205 316SS 304SS	Satyna / Lustro	10-13,52 mm	Dodatkowa długość jest dostępna po spawaniu
RCM	Duplex 2205 316SS 304SS	Satyna / Lustro	10-13,52 mm	Dodatkowa długość jest dostępna po spawaniu
SFM	Duplex 2205 316SS 304SS	Satyna / Lustro	10-13,52 mm	

Część nr: SBM

KEBIL 科比奥®





Marine Duplex 2205 Spigot

Część nr: RBM



Część nr: SCM

KEBIL 科比奥®



Część nr: RCM



Część nr: SFM

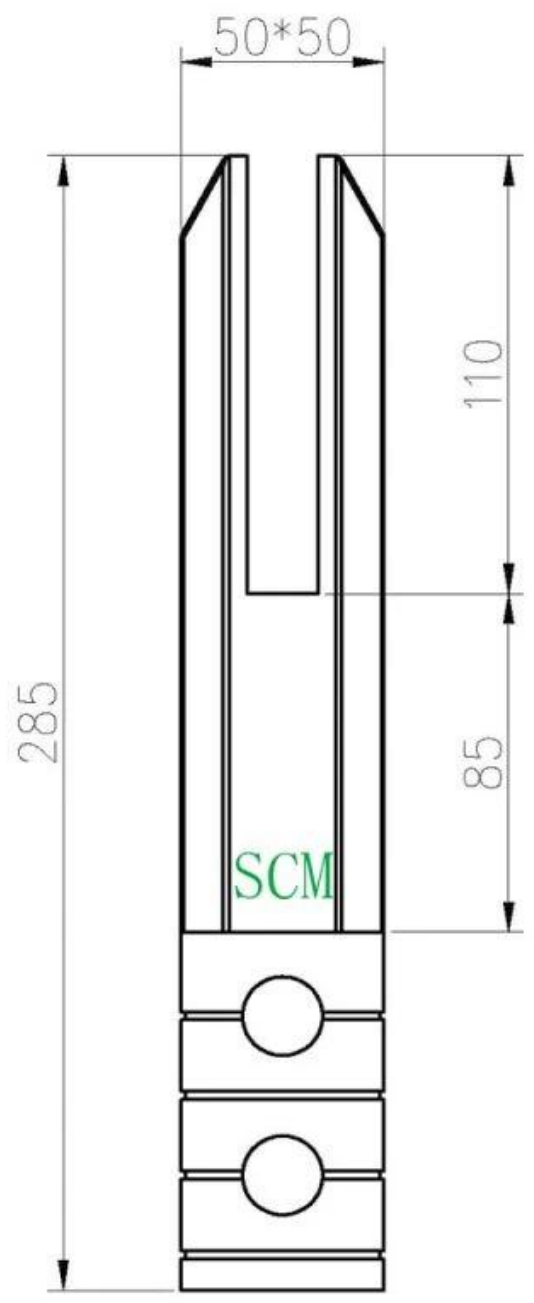
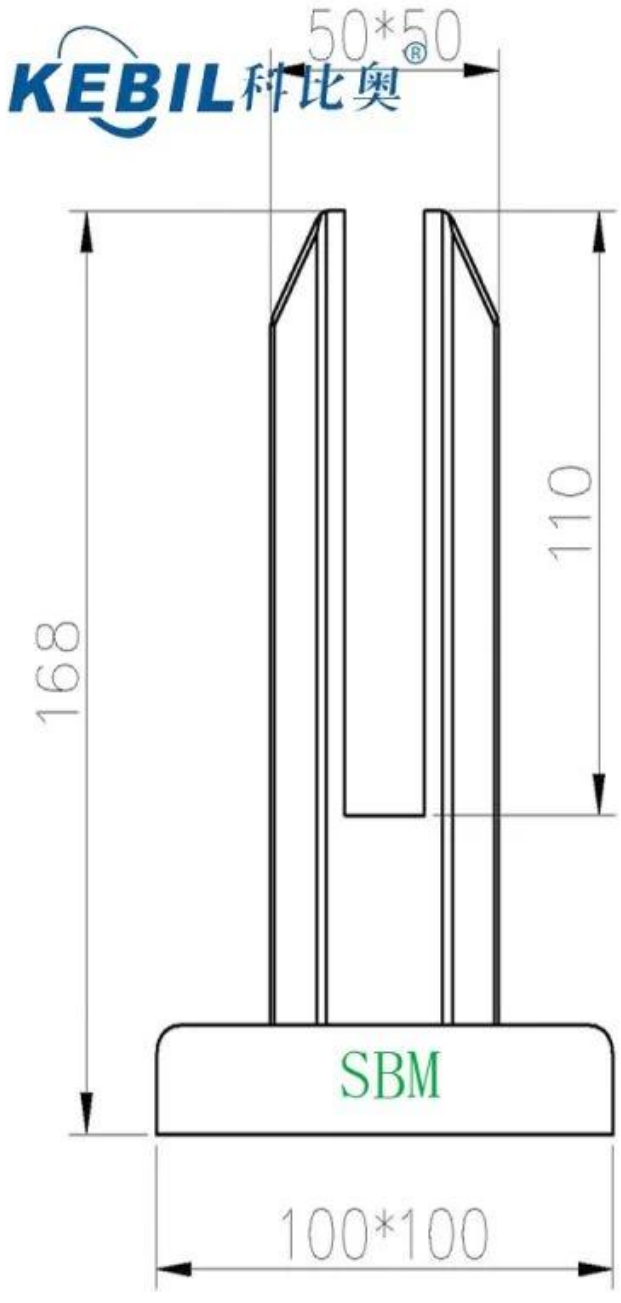
KEBIL 科比奥®



KEBIL 科比奥®

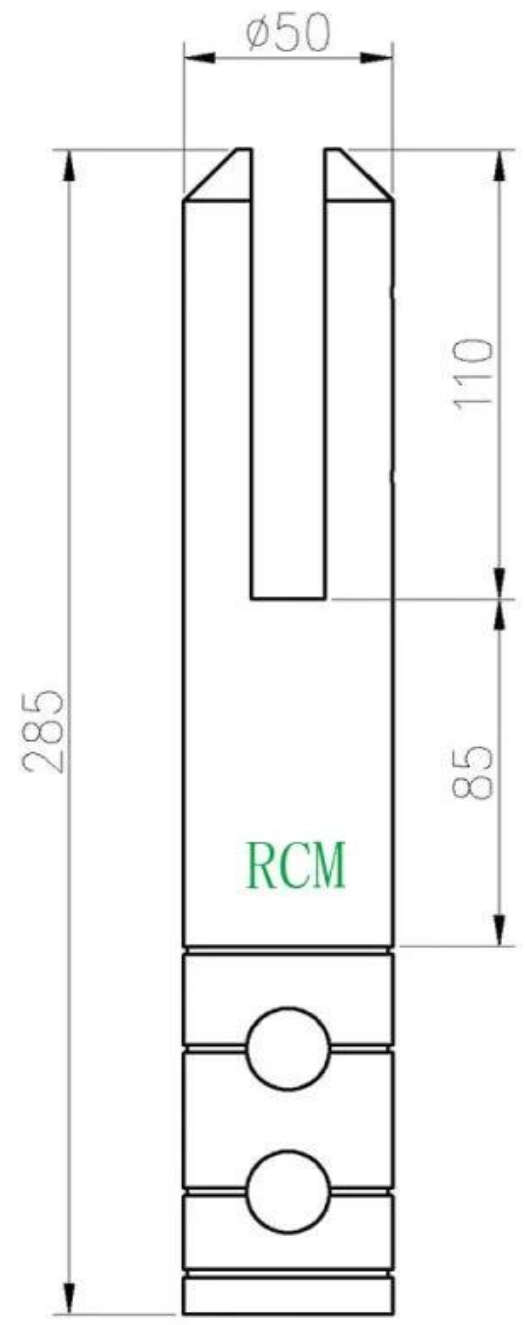
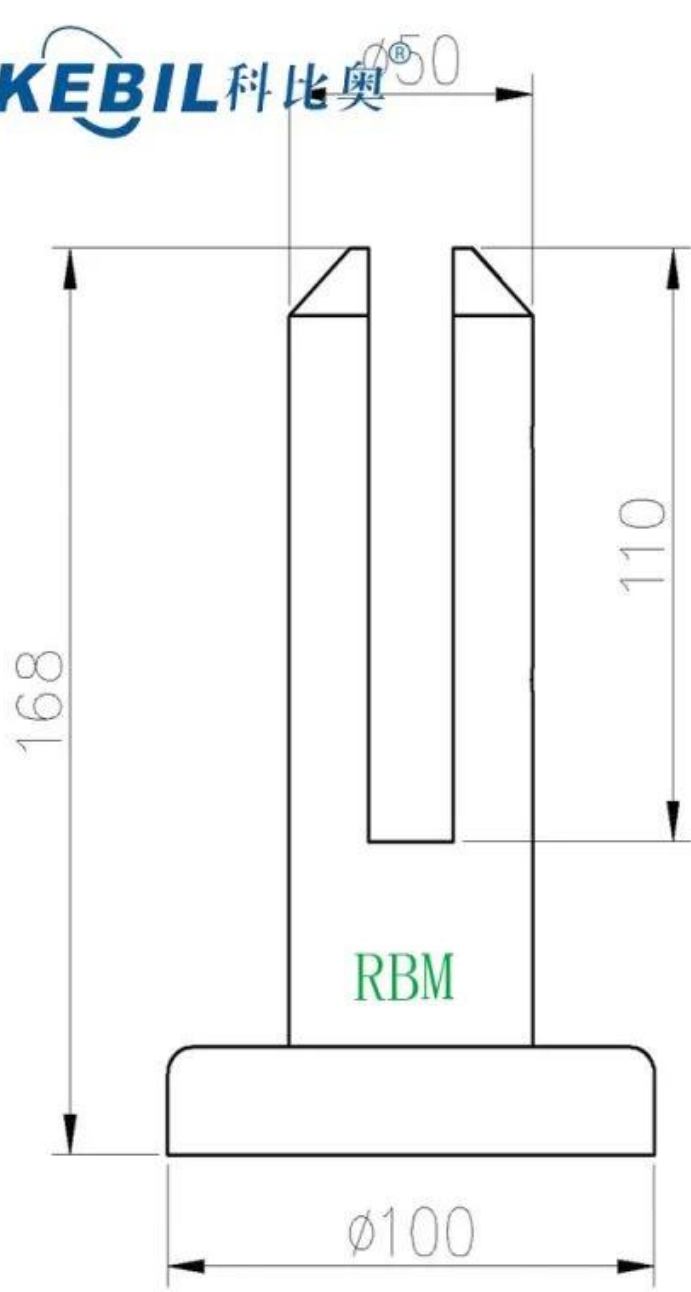


**Rysunek techniczny
SBM i SCM**

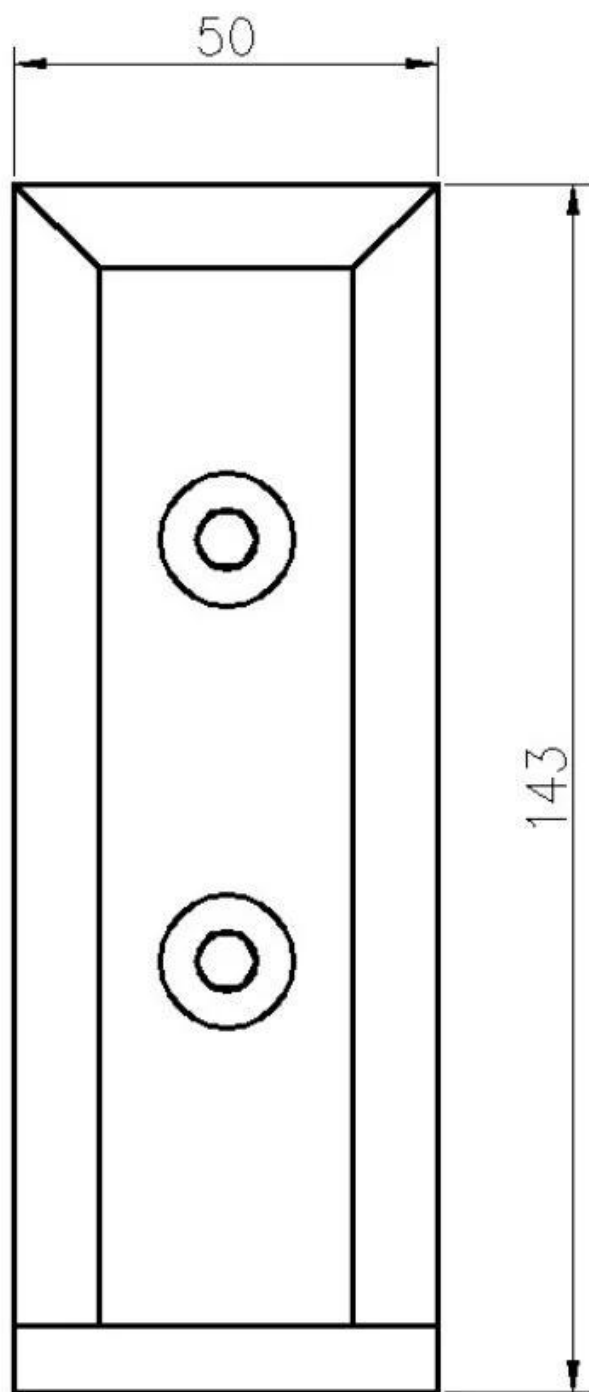
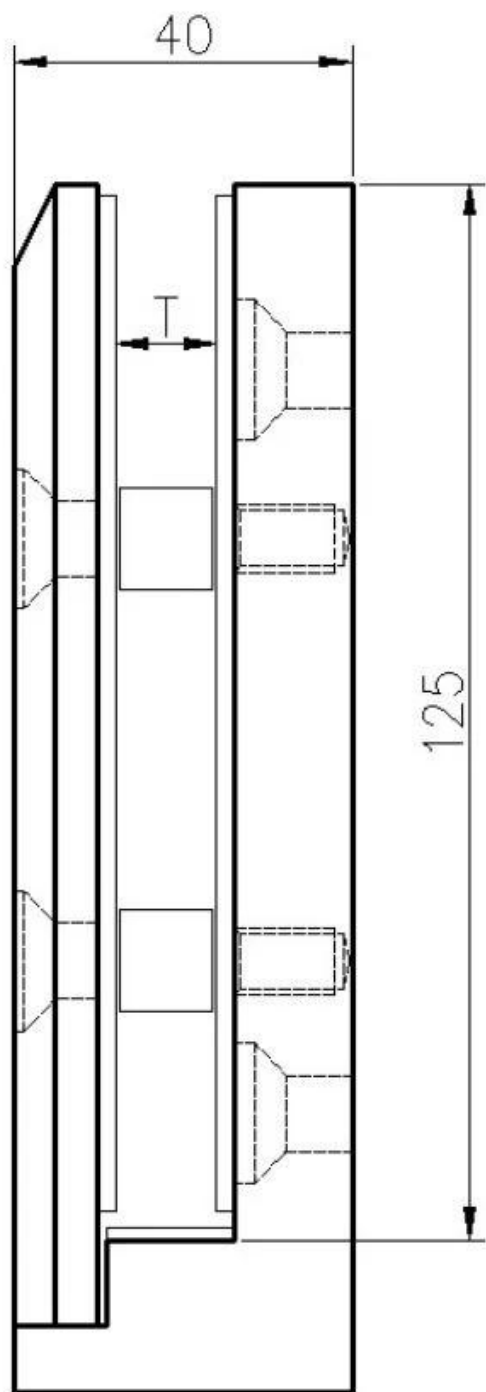


RBM i RCM

KEBIL 科比奥



SFM montowany z boku



Rysunki aplikacji

KEBIL 科比奥®





Prosimy o kontakt, jeśli masz do nich zapytanie.

Do wiadomości: Frank Fang

Telefon: + 8615906261741

E-mail: sales02@launch-china.cn