

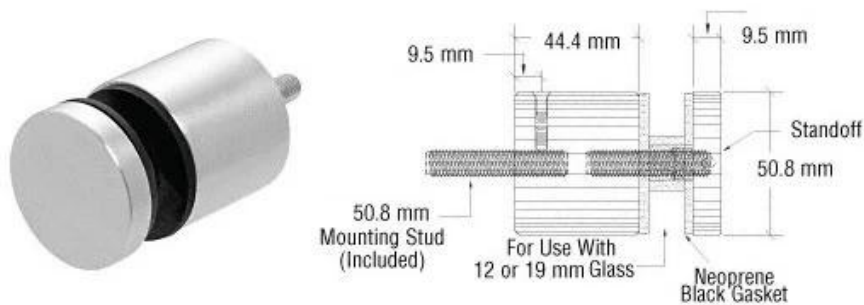
C.R. LAURENCE RS0B2134BS CRL Podstawa i zaślepka do szyny ze szcztokowanego szkła ze stali nierdzewnej

1. Szczegóły wyłącznika:

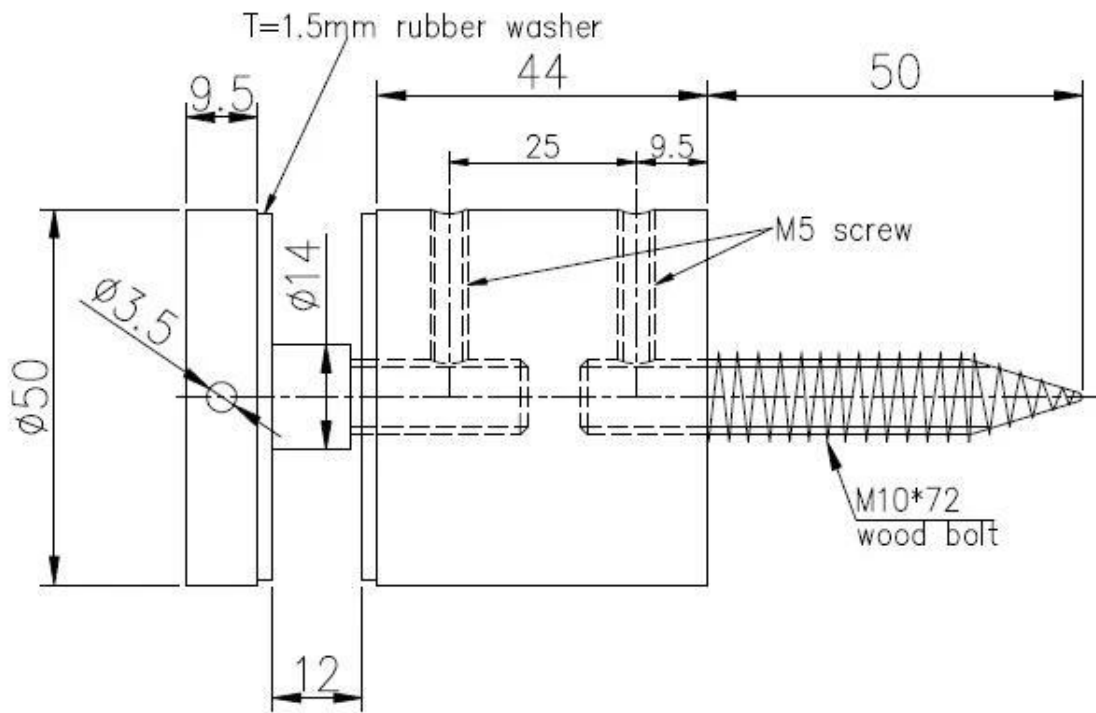
- Wysokiej jakości stal stopowa 316 ze stali nierdzewnej
- Wykończenie: szcztokowane (dostępne również lustro polerowane)
- Kompaktowa konstrukcja z podstawą, kołpakiem i śrubą mocującą
- Do użytku ze szkłem 1/2 "lub 3/4" (12 lub 19 mm)
- Do montażu na stali, betonie lub podłożu drewnianym

2. Rysunek projektowy:

Rysunek techniczny C.R. LAURENCE:



W rzeczywistości, jako życzenie klienta, wykonujemy rysunek techniczny, który pasuje do szkła 12 mm:



3. Eleganckie zdjęcia wykonań:







Sekcja tylna Wkręć osobne opakowanie:



Jeśli masz jakiegokolwiek pytania, skontaktuj się z nami.

E-mail: sales02@launch-china.cn . Skype: [launch-02](https://www.skype.com/people/launch-02).