

Gorąca sprzedaż Regulowany zacisk szklany do czopów balustrad szklanych

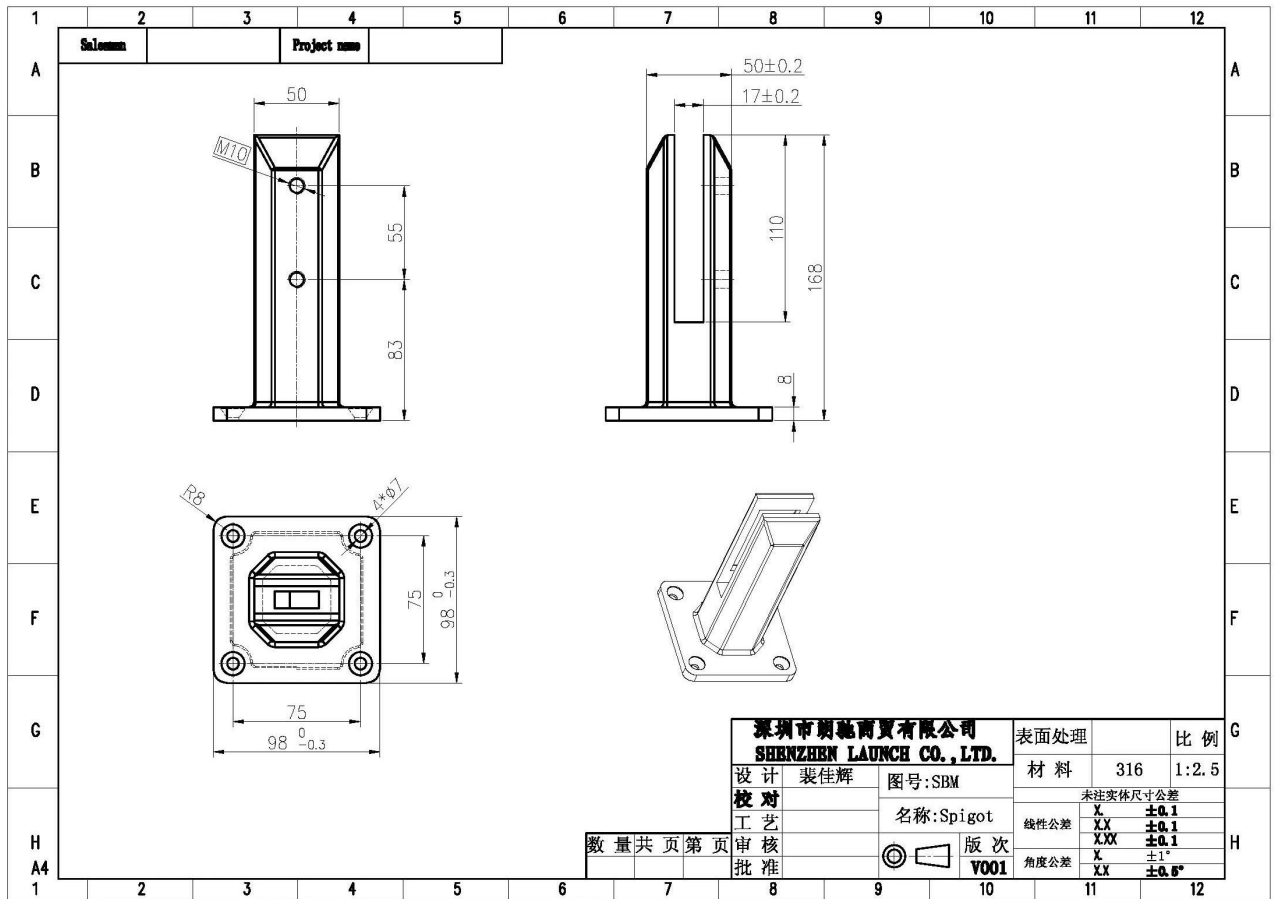
Opis produktu

Produkt Mamnie	Gorąca sprzedaż Regulowany zacisk szklany do czopów balustrad szklanych
Materiał	Duplex 2205 / stal nierdzewna 316
Standard	Standard australijski AS 1926.1-2012 : Bariery bezpieczeństwa dla basenów
Instalacja	4 x 11 mm wpuszczane otwory wpuszczane do montażu wkrętów do drewna lub śrub z łbem stożkowym
koniec	Lustro polerowane / satynowe szczotkowane
Dla Glass TGrubość	8-13,52 mm (bez otworu w szkłe)
Wysokość	168mm
Rozmiar okładki dolnej	100x100mm dla kwadratu, średnica 100mm dla okrągłego
Montowanie	Montaż na powierzchni / podłodze
Metoda produkcji	Casting (wysoka jakość)
Szczegóły pakowania	1) Jeden kawałek w jedną torebkę bąbelkową, a następnie w jedno białe pudełko 2) 12 sztuk w kartonie tekturowym 365x330x230mm 3) Pakowanie jako wymagania klientów
Podanie	Ogrodzenie basenu / balkon / taras / schody balustrada szklana
Inspekcja fabryki	Dostępny
Sobszerny	Dostępny
MOQ	10 kawałków. Możesz zamówić zgodnie z twoją pracą wymaganie.
OEM i ODM Usługa	Dostępny



Regulowany zacisk szklanego czopa Destails

1) Rysunek techniczny regulowanego zacisku szklanego czopa

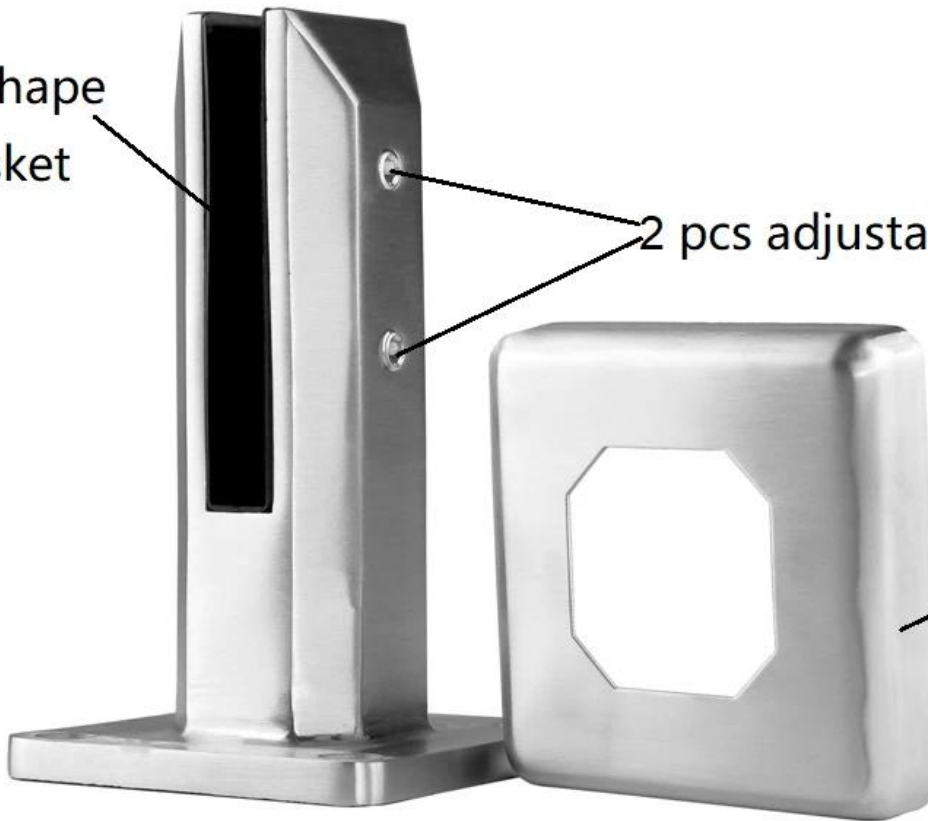


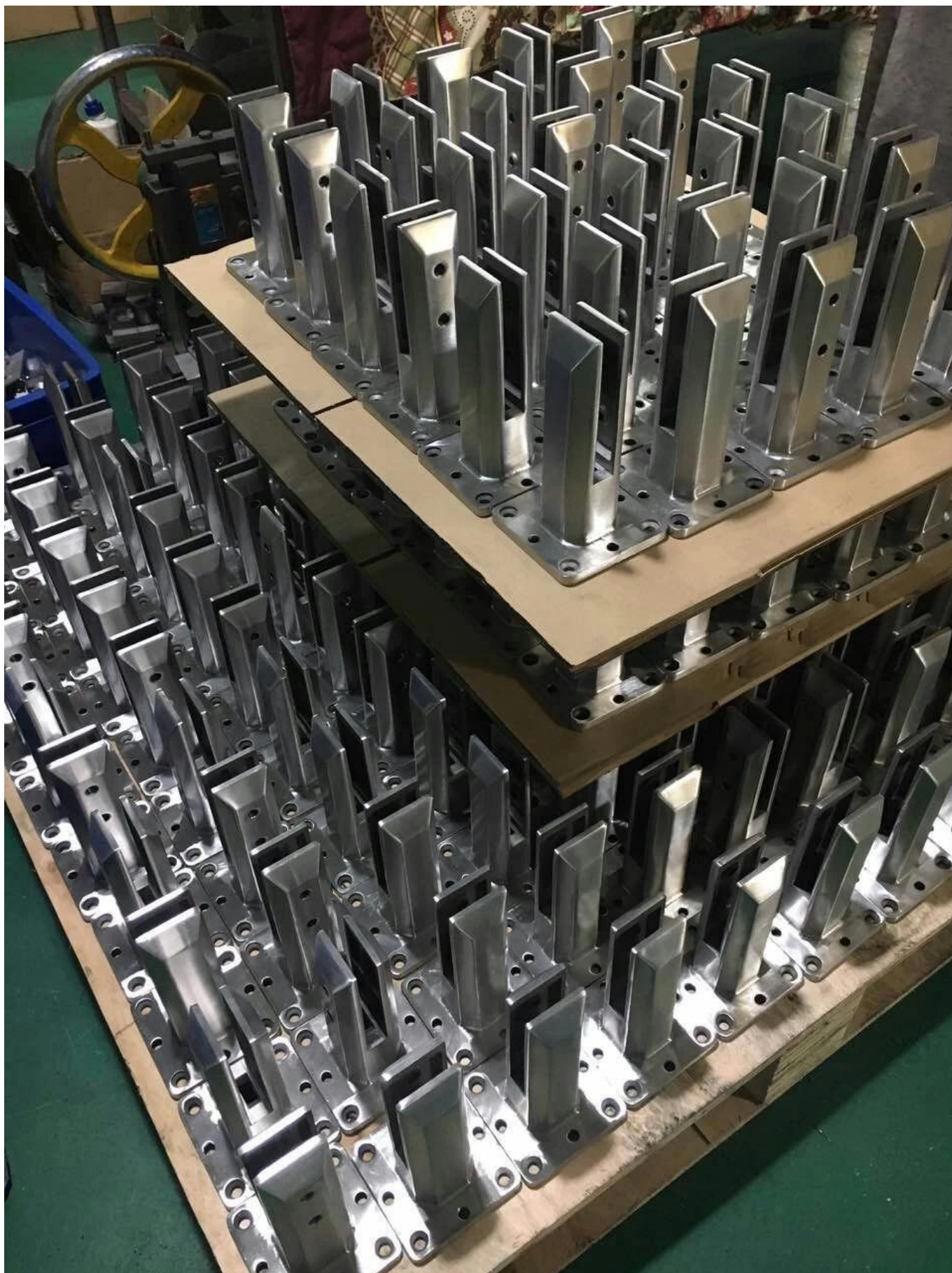
2) Zdjęcia regulowanego zacisku szklanego czopa

U shape
gasket

2 pcs adjustable screws

base cover





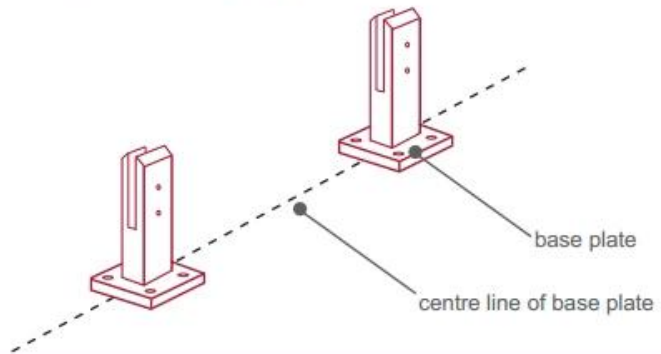
3) Instrukcja instalacji regulowanego zacisku szklanego czopa



fixing method: base plate spigots

Mark out the centre line of proposed glass fence with a chalk line. Determine clamp location based on a sheet size (recommendation on pages 1 & 2). Use base plate as a template to mark out the hole positions and drill holes to suit.

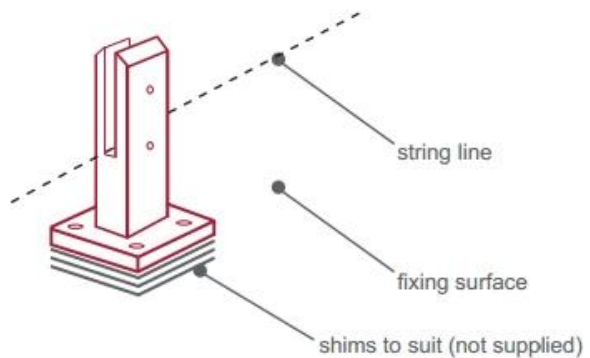
Note: Do not exceed 100mm gaps between glass panels. Optimum gap is 40mm to 60mm



Now the base plated spigots can be fitted to the floor and plumbed via shims (not supplied) under the base plates. Be sure to tighten firmly as the smallest of movement at the base plate will result in noticeable movement at the bottom of the glass fence.

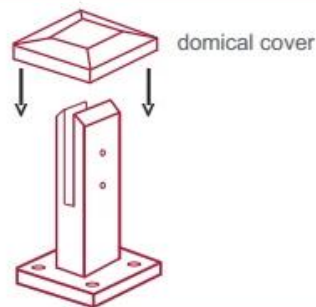
Tip: By setting the two outer spigots of your total span, a string line can be run in the 'throat' of the spigots, giving correct height for all spigots in between

Note: Do not exceed 100mm gap from the fixing surface to the bottom of the glass



When all spigots are installed, slip domical cover the top of the spigot to hide fixings. It will be necessary to turn the adjustment screws on the spigot face all the way in to allow cover to pass over

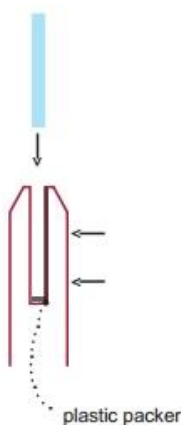
Note: Same installation method applies to round base plate spigot



The glass is then installed to the spigots. Place plastic packers between glass & spigot, at no stage should glass touch the metal

How adjustability works:

1. Place glass in spigot
2. Fix/ tension glass both sides with allen key



Bezpieczne opakowanie z regulowanym szklanym czopem

1. Jeden kawałek w jedną torebkę bąbelkową, a następnie w jedno białe pudełko. 12 sztuk w kartonie tekturowym 365x330x230mm.
2. Pakowanie jako wymagania klientów.



Zacisk szklany z czopem ze stali nierdzewnej Projekt



KEBIL 科比奥®





FAQ

1. jaki masz materiał?

SS304, SS316, SS316L, duplex 2205, itp.

2. czy możesz przesłać mi cały cennik?

Przepraszamy, ponieważ cena zależy od wielu czynników, takich jak ilość, rodzaj materiału, obróbka powierzchni i tak dalej, po potwierdzeniu szczegółowych wymagań przedstawimy Ci dokładną wycenę.

Czy oferujecie usługi OEM i ODM?

Tak, możemy wykonać produkty według twoich rysunków technicznych lub próbek. Jesteśmy profesjonalistami w zakresie odlewania inwestycyjnego, odlewania ciśnieniowego, tłoczenia, obróbki CNC itp.

4. jaki rodzaj płatności akceptujesz?

T / T, L / C, PayPal, West Union itp.

5. jaki jest twój termin płatności?

T / T (30/70) lub L / C w zasięgu wzroku.

6. jaki jest twój czas dostawy?

W ciągu 5 dni roboczych w przypadku artykułów z gorącej sprzedaży. 15-25 dni roboczych na zamówienia kąpiel.

Czy oferujecie usługi posprzedażowe?

Oczywiście na każde pytanie po zakupie naszych produktów odpowiemy w ciągu 24 godzin.

Kontakt

Wszelkie pytania lub pytania proszę zostawić wiadomość. Odpowiemy najszybciej, jak to możliwe!
W przypadku pilnych pytań prosimy o kontakt poniżej:

Kontakt: Wendy

E-mail: sales04@launch-china.cn

Mob / WhatsApp / WeChat: + 86159 8933 9827