

Zapasy napinacz linki ze stali nierdzewnej do schodów, okucia do ogrodzeń kablowych T803

T803

najlepiej dopasować do średnicy liny 3-6 mm

KEBIL 科比奥®



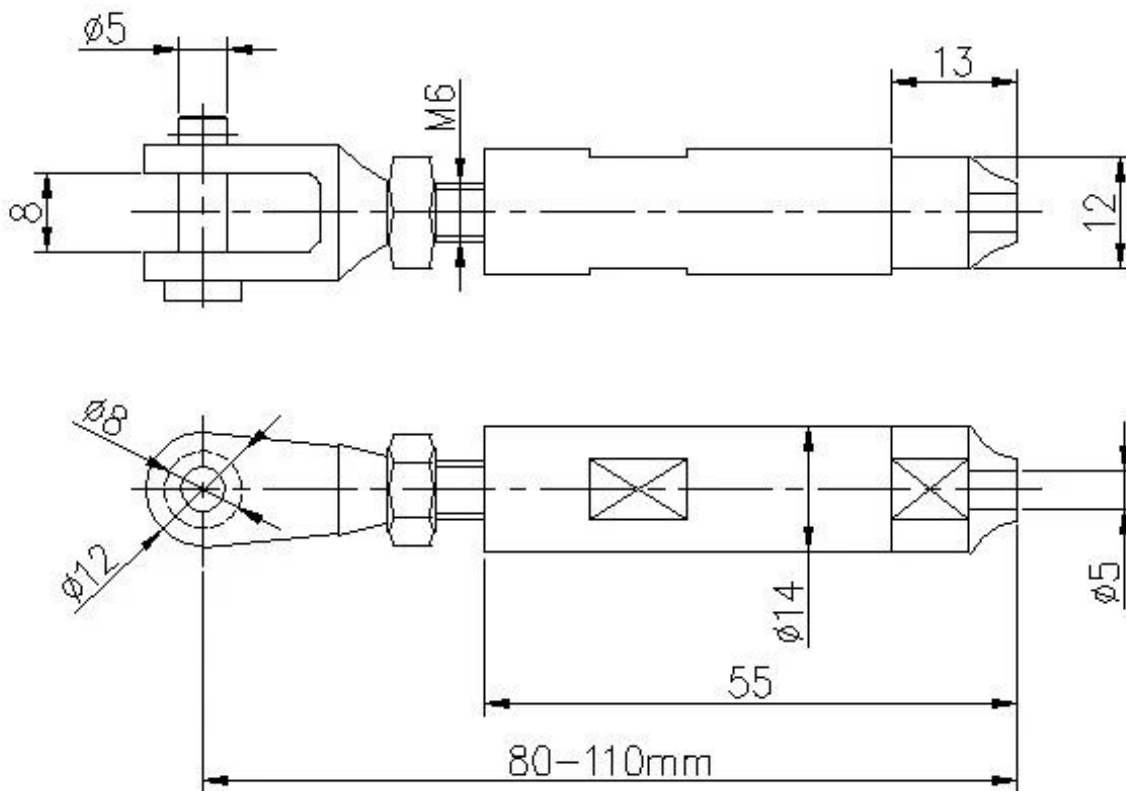




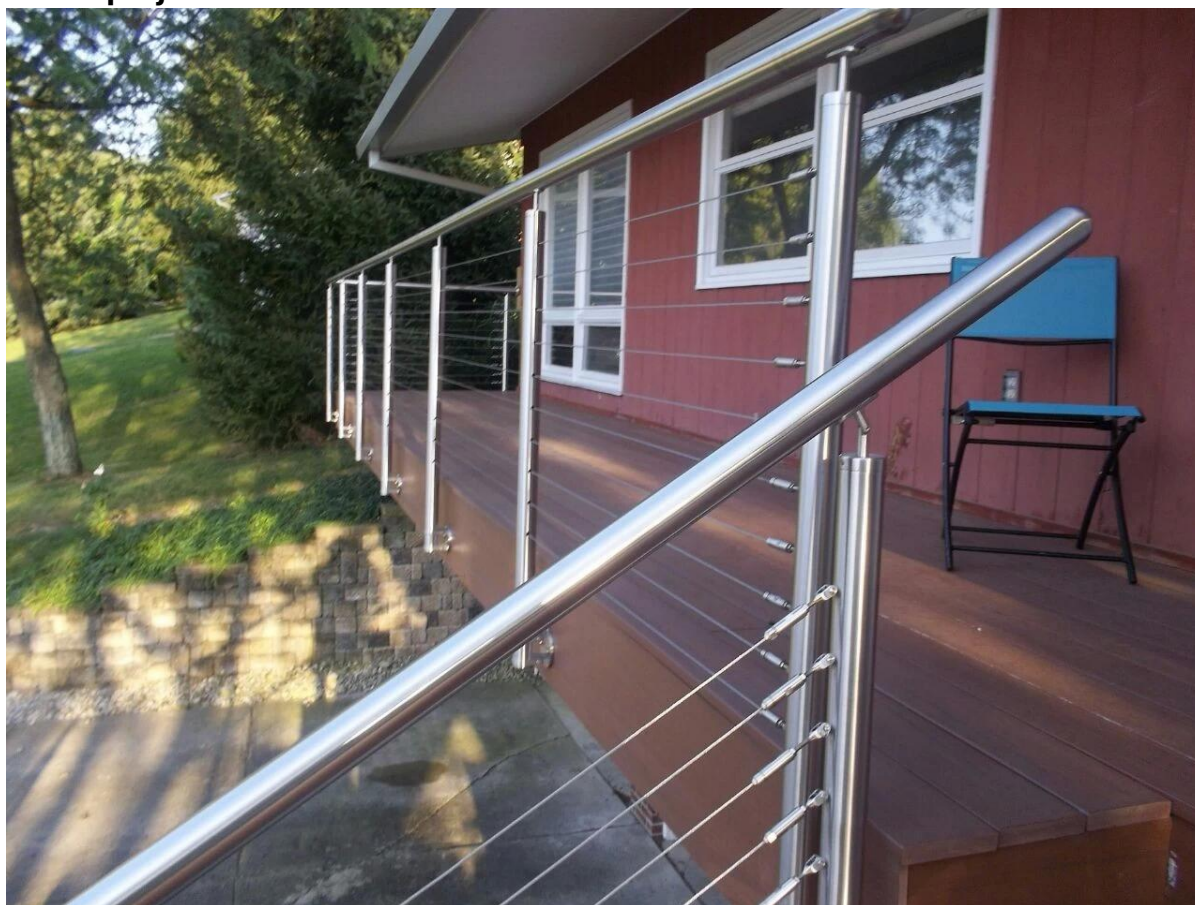
Uszczelka:

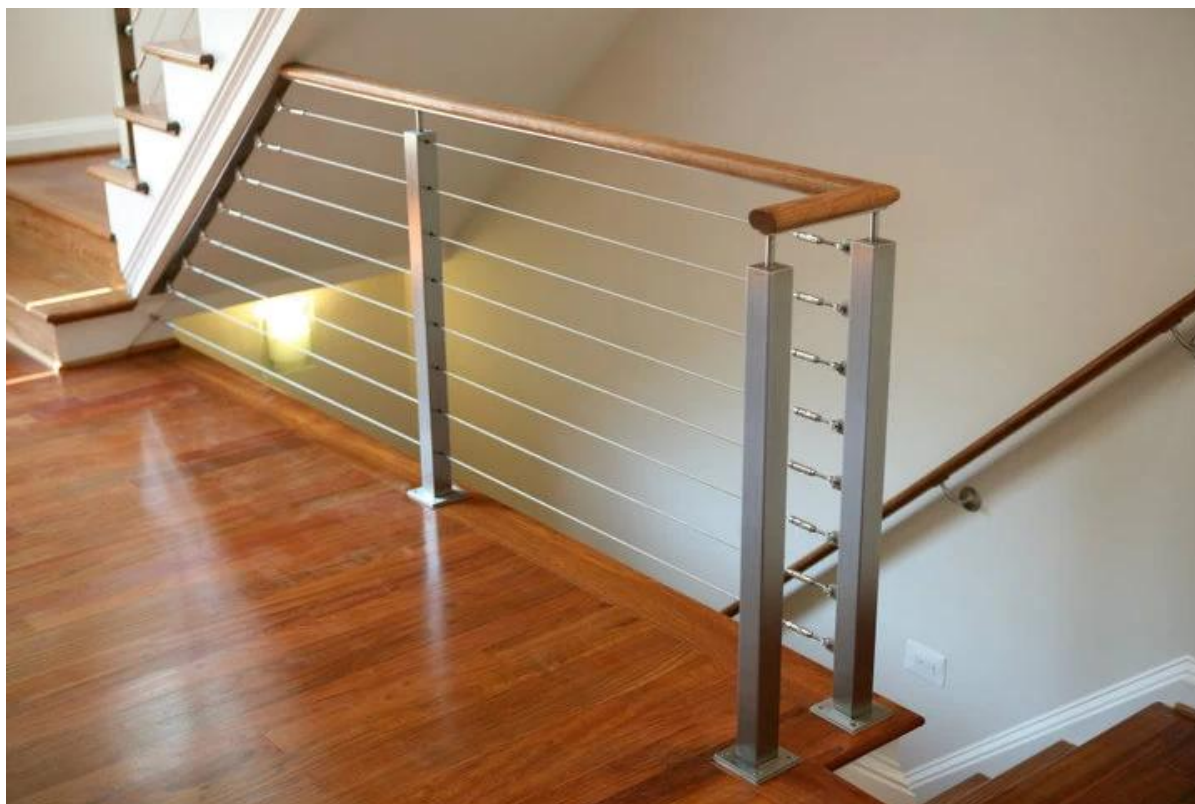


Rysunek:



Pokaż projekt:





**T803 można stosować w drewnie, stali i betonie, wystarczy wymienić śrubę końcową.
Proszę zapoznać się z poniższymi naszymi innymi sprzedawanymi na gorąco typami
tensorów kablowych:
T804 najlepiej pasuje do liny o średnicy 4-6 mm**





T807 najlepiej pasuje do liny o średnicy 3 mm



Skontaktuj się z nami, aby uzyskać więcej informacji:

Eve Chow

Sales representative

M : +86 159 0733 4556

T : +86 755 8603 7559

E : sales03@launch-china.cn

A : B5-5003, Yilida Bldg, Nanshan District, Shenzhen

MB / Whatsapp: +8615907334556

E-mail: sales03@launch-china.cn