

Niewidoczna ukryta stal nierdzewna 304/316 napinacz kablowy T807A zapewnia schludny wygląd systemu kolejowego pokładu. Staje się coraz bardziej popularne ze względu na prosty projekt i tani cenę.

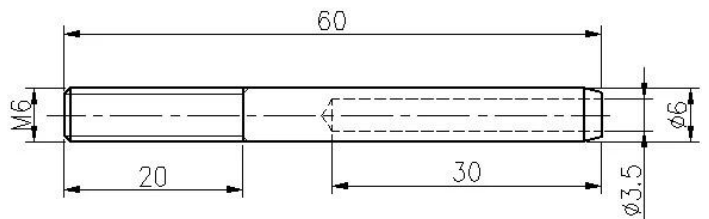
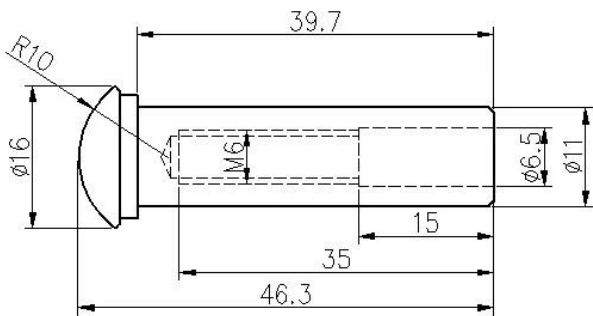
Cechy niewidzialnego męskiego napinacza kablowego ze stali nierdzewnej, model T807A -

Typ dokręcania	Rodzaj odpływu, wymaga Crimper Hydraulic
Średnica kabla	3mm / 4mm.
Materiał	304/316 stal nierdzewna.
Skończyć	satyna, lustro





Rysunek napinacza kablowego T807A-



Zdjęcia produkcyjne napinacza balustra kablowego T807A-



Poręcz pokładu kablowego z niewidocznym ukrytym napinaczami kablowymi ze stali nierdzewnej -

