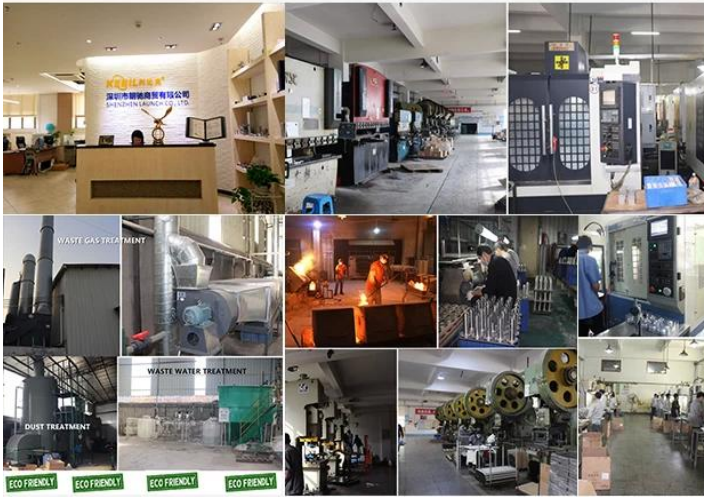


ABOUT US

Shenzhen Launch Co., Ltd was established in 2004, located at Nanshan District, Shenzhen, and one hour by car from Hongkong International Airport. Our main products are high-grade building materials including stainless steel balustrade post, staircase handrail, balcony guardrail, swimming pool fence and other high-grade building materials. All the products are designed strictly according to the high-end market requirements. We have our own factory in Tangxia Town, Dongguan, with more than 50 sets of various precision equipments, such as CNC lathe, milling machine, punching machine, pipe cutter, argon welder, drilling machine, polisher, etc. which can provide customers with complete product processing services.



15 YEARS EXPERIENCE

We have been manufacturing railing hardwares since 2004.



ONE STOP SERVICE

We provide integrated railing solutions.
We manufacture.
We deliver.



PROFESSIONAL R&D TEAM

We have engineering experts for developing new products.



TOP QUALITY & GOOD PRICE

We are strict on quality control as well as cost evaluation.

Kebil Swageless 42 "Poręcze kablowe Słupki Balustrada Złączki z czarnego drutu kablowego



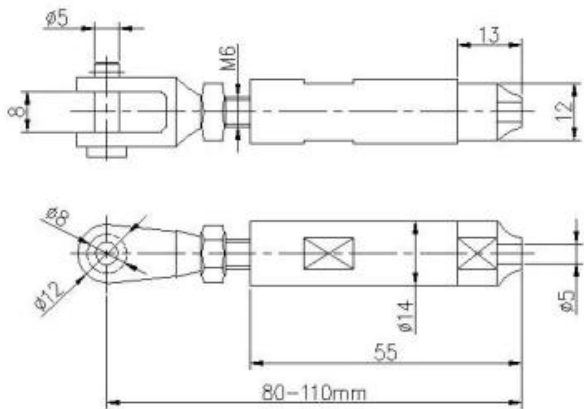




Specyfikacja techniczna:

Nazwa produktu	Kebil Swageless 42 "Poręcze kablowe Słupki Balustrada Złączki z czarnego drutu kablowego
Materiał	Stal nierdzewna 304 lub 316
Obróbka powierzchniowa	Polerowane na lustro lub satynowane
Dla średnicy kabla	3 mm, 4 mm, 5 mm lub 6 mm
Wymiar okrągłego słupka	Średnica 50,8 mm, grubość ścianki rury 1,5 mm
Wymiar kwadratowego słupka	50*50 (mm), grubość ścianki rury 1,5 mm
Poręcz	Okrągła średnica 50,8 mm, kwadrat 50*25 (mm)
Instalacja	Samogwintujące / Śruby wybuchowe / Śruby
Montowanie	Montowane do podłogi / montowane z boku
Aplikacja	Balkon, taras, weranda, taras, schody, poręcz / balustrady w centrum handlowym
Akcesoria	Dostępny pełny zestaw akcesoriów

Model T803, Swageless konstrukcja napinacz linki ze stali nierdzewnej do średnicy 4mm i 5mm kabel:



SWAGELESS TYPE CABLE TENSIONER



Model T804, Swage design stal nierdzewna napinacz liny dla średnicy 5mm i 6mm kabel:



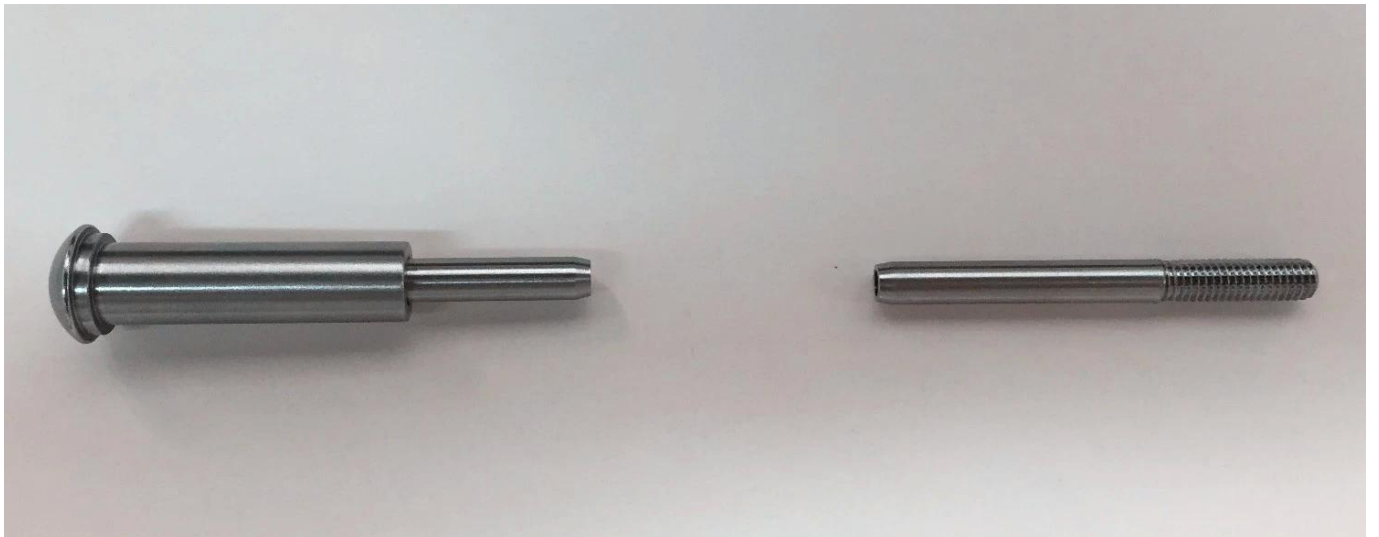
Model T801, napinacz linki stal nierdzewna dla średnicy 3mm i 4mm kabel:



Model T802, napinacz linki stal nierdzewna dla średnicy 5mm i 6mm kabel:



Model T807A, napinacz linki stal nierdzewna dla średnicy 3 mm kabel:



Projekt Zdjęcia:









Więcej Informacja:

Stal nierdzewna typu 316 ma najlepszą odporność na korozję spośród standardowych stali nierdzewnych. Jest odporny na korozję i korozję większości chemikaliów i jest szczególnie odporny na korozję w słonej wodzie.

Można je wykorzystać do różnych zastosowań. Żaglówki i jachty, balustrady kablowe i żagle przeciwsłoneczne.

- 1) Materiał: stal nierdzewna 316 lub stal nierdzewna 304
- 2) Wykończenie powierzchni: polerowane na lustro lub satynowe
- 3) Standardowe: metryczne i UNF
- 4) Projekt klienta: nasz zespół doświadczonych inżynierów może opracowywać produkty i wytwarzać według próbek, rysunków lub po prostu pomysłów
- 5) Dostawa: drogą morską, lotniczą lub ekspresową
- 6) Termin ceny: FOB lub CIF
- 7) Wymiary: od 3 mm do 6 mm lub zgodnie z Państwa życzeniami
- 8) Typ: z łbem stożkowym stożkowym, łbem płaskim z łbem stożkowym i łbem zaokrąglonym
- 9) Pakowanie: czyste torby foliowe, kartony i palety lub zgodnie z wymaganiami
- 10) W celu uzyskania dalszych projektów okuć poręczy kablowych wyślij e-mail z pełnym katalogiem

Skontaktuj się z nami, aby uzyskać więcej informacji:

HP/Whatsapp/WeChat: 8613686807796

E-mail: sales03@launch-china.cn