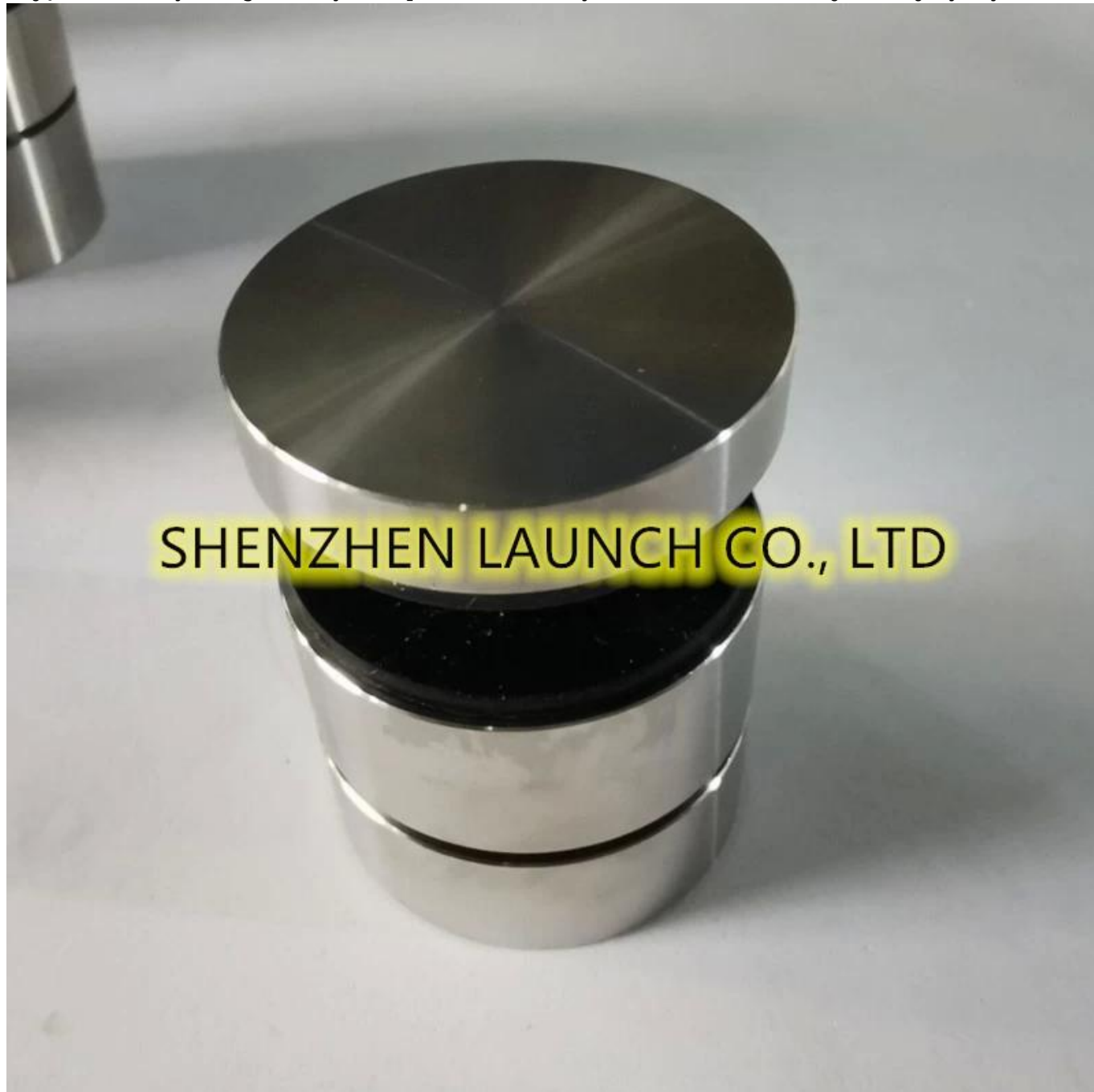


Duże, wytrzymałe, regulowane wsporniki szklane o średnicy 2 cali ze stali nierdzewnej do bezramowych szklanych systemów balustrad dystansowych.

Cechy 2-calowych i wytrzymałych regulowanych wsporników szklanych ze stali nierdzewnej -

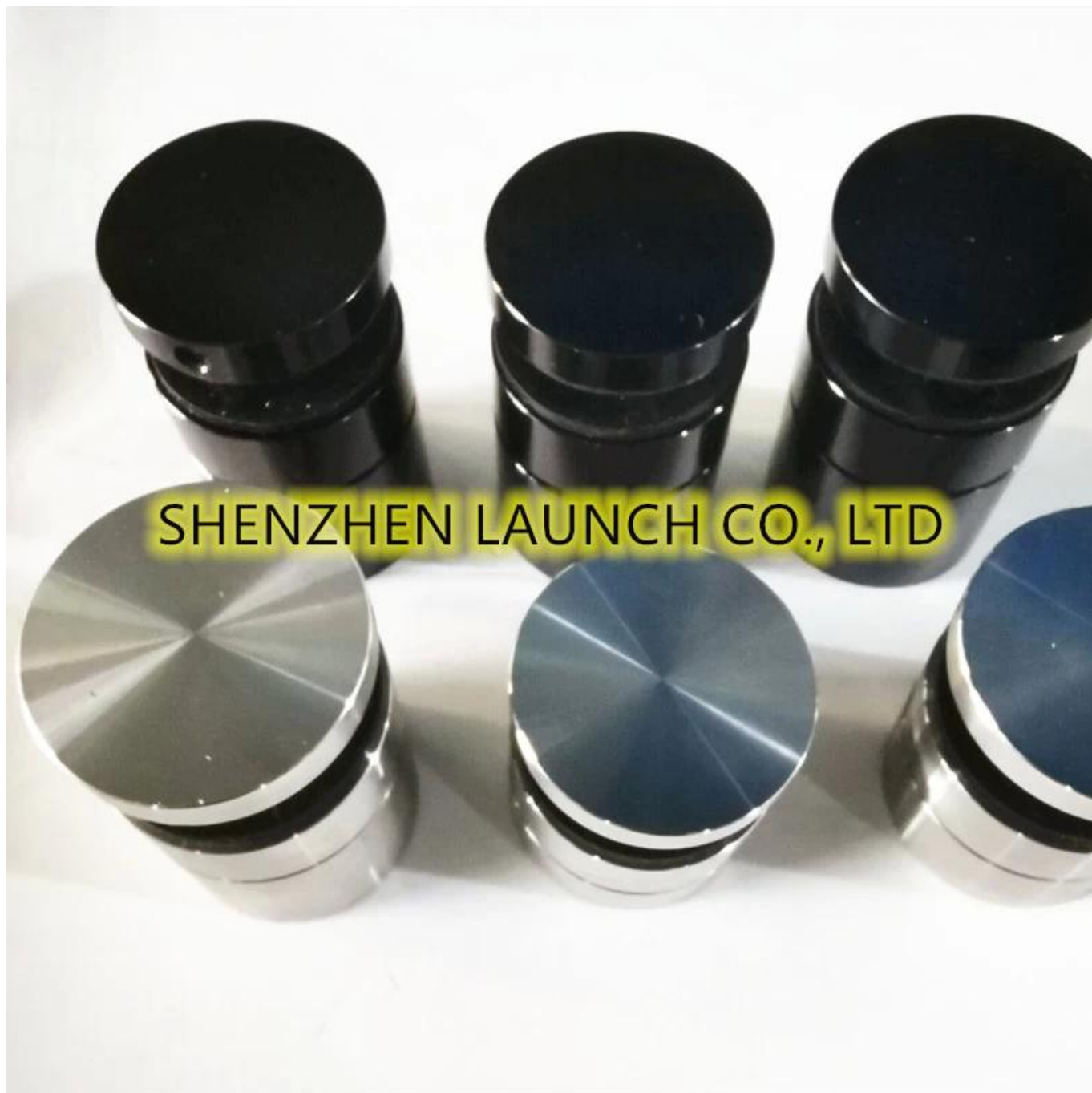
1. regulowana odległość od ściany do szkła
2. Materiałem może być SS304 i 316 i 316L
3. Wykończenie - satyna, lustro, czerni, wykończenie maszynowe
4. Średnica 38 mm / średnica 50 mm
5. śruba do betonu lub wkręt do drewna

Zdjęcia 2-calowych regulowanych wsporników szklanych ze stali nierdzewnej o dużej wytrzymałości -

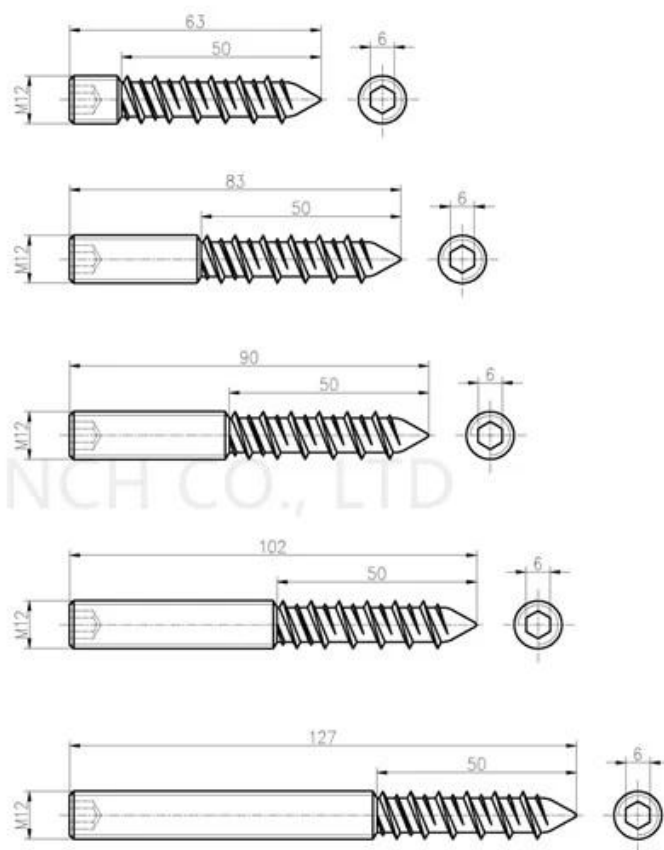
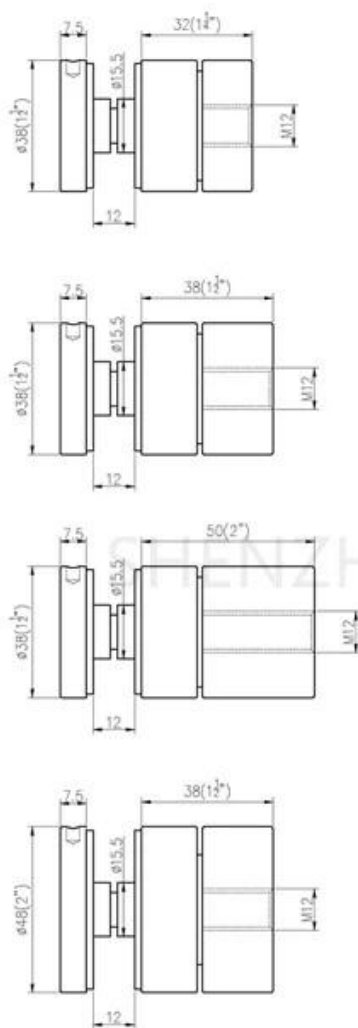




SHENZHEN LAUNCH CO., LTD

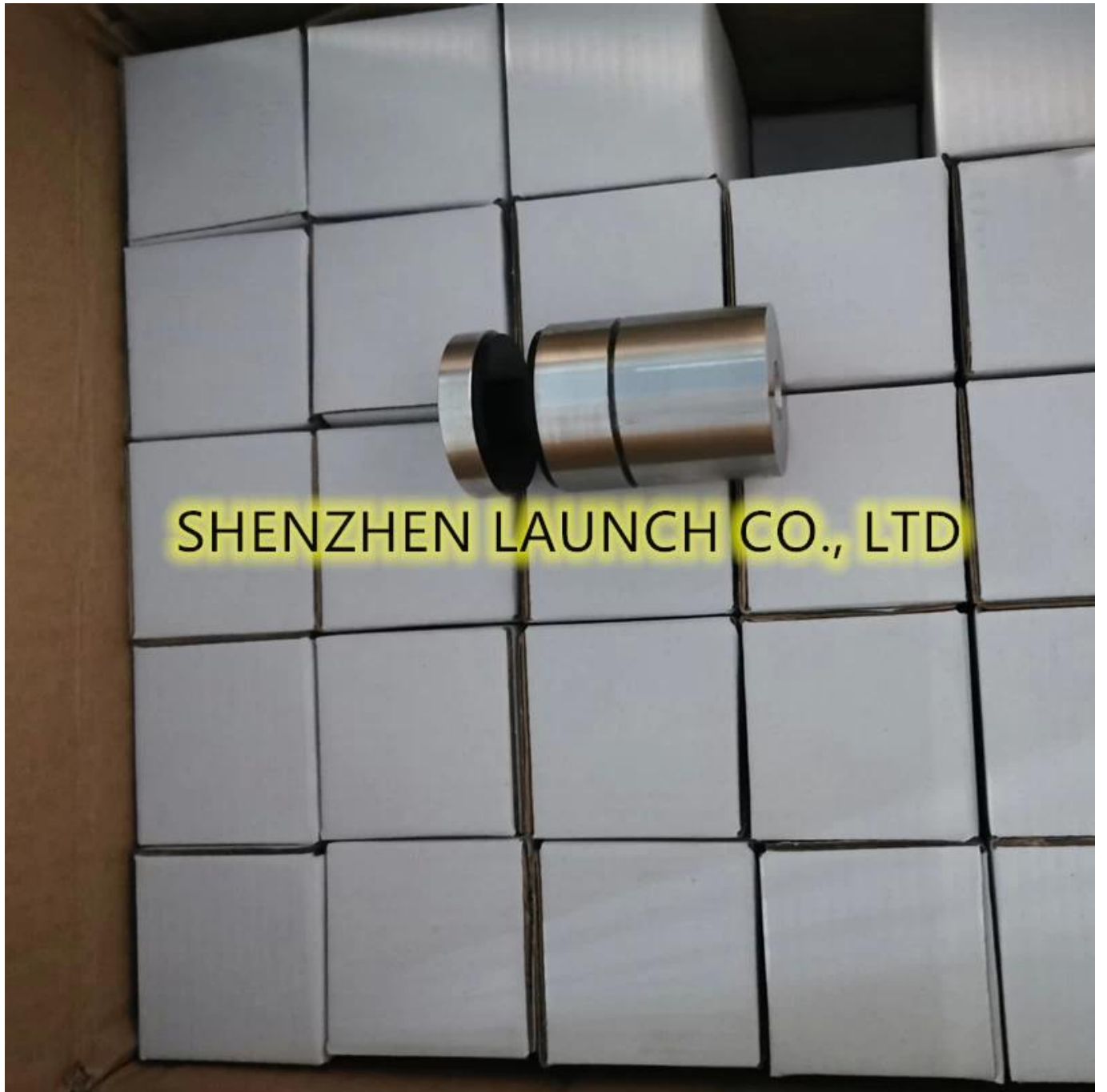


Rysunki dla różnych rozmiarów 2-calowych i wytrzymałych regulowanych wsporników szklanych ze stali nierdzewnej -



Szczegóły pakowania dla wytrzymałych regulowanych wsporników szklanych ze stali nierdzewnej o średnicy 2 "-

1 szt. W małym pudełku; 50 sztuk w kartonie



SHENZHEN LAUNCH CO., LTD



Więcej wzorów dostępnych elementów dystansowych ze stali nierdzewnej -



Part No.	Material	Finish	Body	Bolt size
<ul style="list-style-type: none"> ▪ SF-30 ▪ SF-40 ▪ SF-50 ▪ SF-50A 	<ul style="list-style-type: none"> ▪ AISI 304 ▪ AISI 316 	<ul style="list-style-type: none"> ▪ Satin ▪ Mirror 	<ul style="list-style-type: none"> ▪ 30x10; 30x25mm ▪ 40x10; 40x30mm ▪ 50x12; 50x30mm ▪ 50x12; 50x50mm ▪ silicon rubber gasket included 	<ul style="list-style-type: none"> ▪ M10x120 bolt ▪ M10x72 wood screw ▪ M8x100 bolt ▪ M8 x72 wood screw



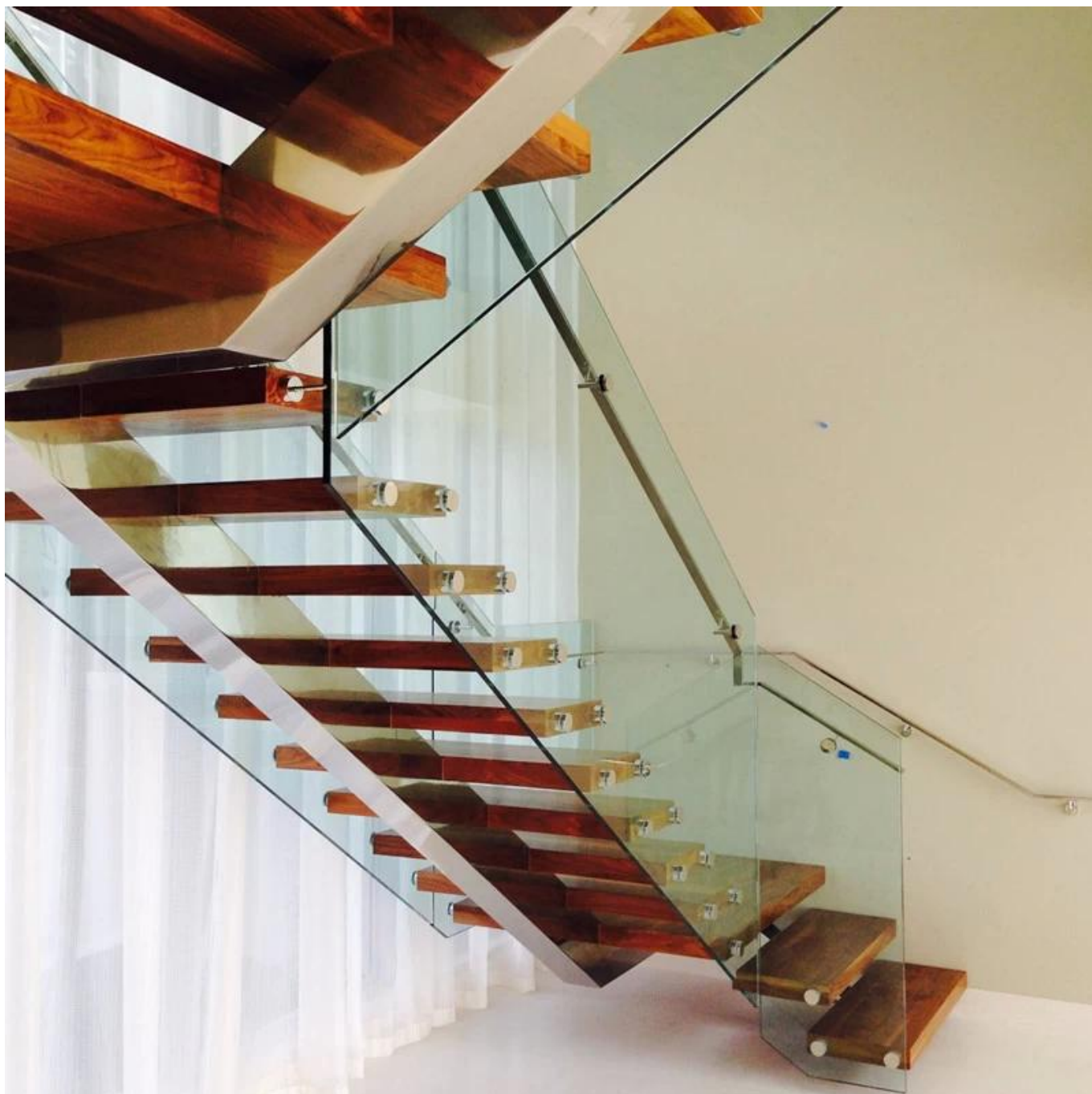
Part No.	Material	Finish	Body	Bolt size
<ul style="list-style-type: none"> ▪ SF-38Z 	<ul style="list-style-type: none"> ▪ AISI 304 ▪ AISI 316 	<ul style="list-style-type: none"> ▪ Satin ▪ Mirror 	<ul style="list-style-type: none"> ▪ hollow type ▪ 38x7.5;38x38mm ▪ silicon rubber gasket included 	<ul style="list-style-type: none"> ▪ M8x70 hexagonal screw



Part No.	Material	Finish	Body	Mounting plate size
<ul style="list-style-type: none"> ▪ SF-50T 	<ul style="list-style-type: none"> ▪ AISI 304 ▪ AISI 316 	<ul style="list-style-type: none"> ▪ Satin ▪ Mirror 	<ul style="list-style-type: none"> ▪ 50x10;50x30mm ▪ silicon rubber gasket included 	<ul style="list-style-type: none"> ▪ 200x100x10mm

Bezramowe szklane balustrady balustradowe z 2-calowymi regulowanymi wspornikami szklanymi ze stali nierdzewnej o dużej wytrzymałości -





Shenzhen Launch Co., Ltd.

Zweryfikowane przez SGS, raport nr 19536352_P + T

Biuro dodaj:

B5-003, 5 / F-Block 3, Yilida Building, No. 1092 Nanshan Road, Dystrykt Nanshan, Shenzhen, Chiny, kod pocztowy 518054

Tel: 86-755-86037559 Faks: 86-755-86372611

MOB (WhatsApp, Wechat, Viber) + 86135 9027 3543

Dodanie fabryczne:

1 piętro, budynek A, strefa przemysłowa Ruixin Hengye nr 3, Taixing Road, miasto Shigu, dzielnica Tangxia, Dongguan

miPocztą . sales01@launch-china.cn