

## Niska cena Balustrada szklana Profil aluminiowy U kanał bazowy

### Opis produktu

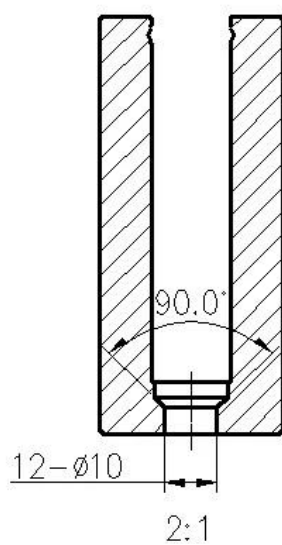
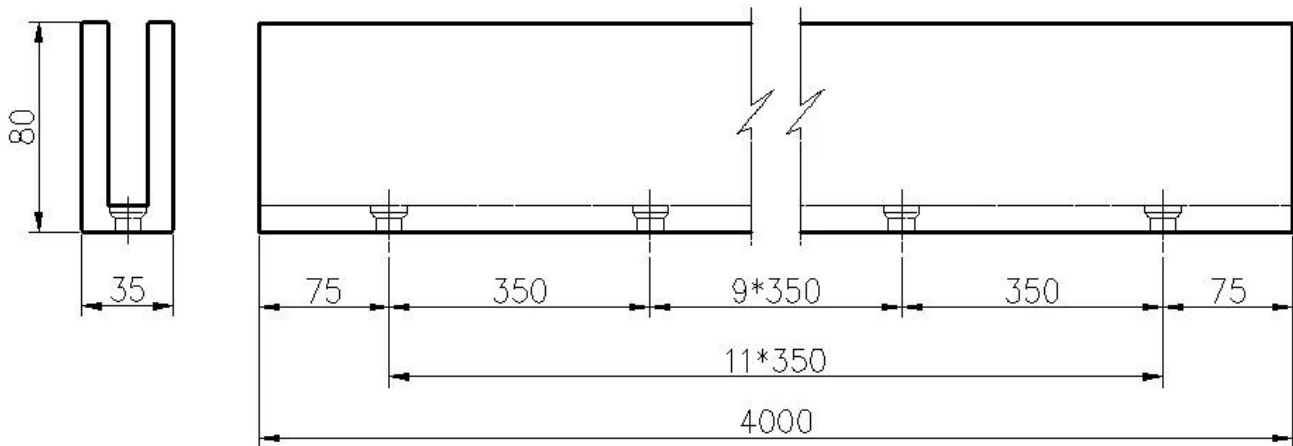
---

Produkt Mamnie	Niska cena Balustrada szklana Profil aluminiowy U kanał bazowy
Materiał	Aluminium 6063 T5
koniec	Anodowanie / malowanie proszkowe
Dla Glass TGrubość	10-12mm szkło
Długość	4 m na długość lub długość klienta
Sprzedawane jako zestaw	Zawiera kanał gumowy i śruby rozporowe
Montowanie	Piętro montaż lub montaż wiertła rdzeniowego
Rozmiar	35x80mm
Szczegóły pakowania	Torba bąbelkowa - karton - paleta
Podanie	Ogrodzenie basenu / balkon / taras / schody Balustrada ze szkła w kształcie litery U.
Inspekcja fabryki	Dostępny
Sobszerny	Dostępny
MOQ	Jeden kawałek. Możesz zamówić według swojej pracy wymaganie.
OEM i ODM Usługa	Dostępny

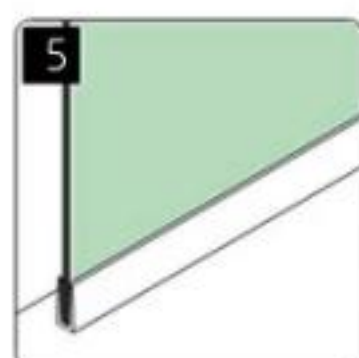
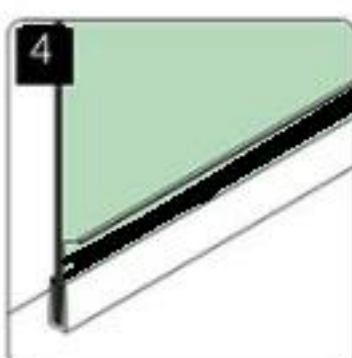
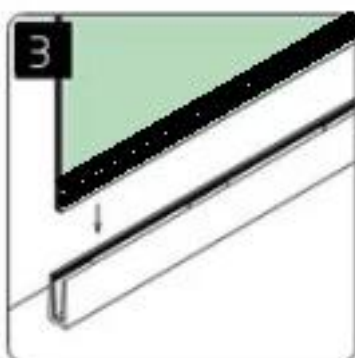
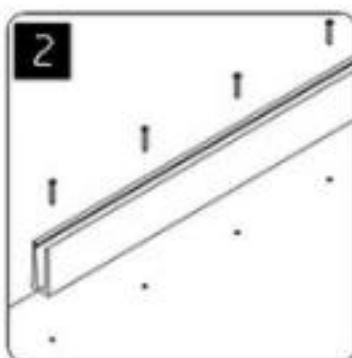
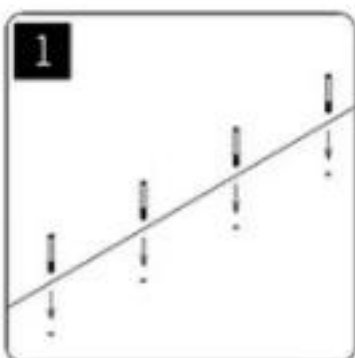
### Aluminiowy kanał U. Destails

---

1) Rysowanie i montaż balustrady aluminiowej w kształcie litery U.



## installation



## 2) Szczegóły aluminiowego ceownika balustrady szklanej

### A. Kanał U balustrady szklanej do szkła 10-12mm

u channel: 25\*80mm  
rubber channel: 15\*70mm

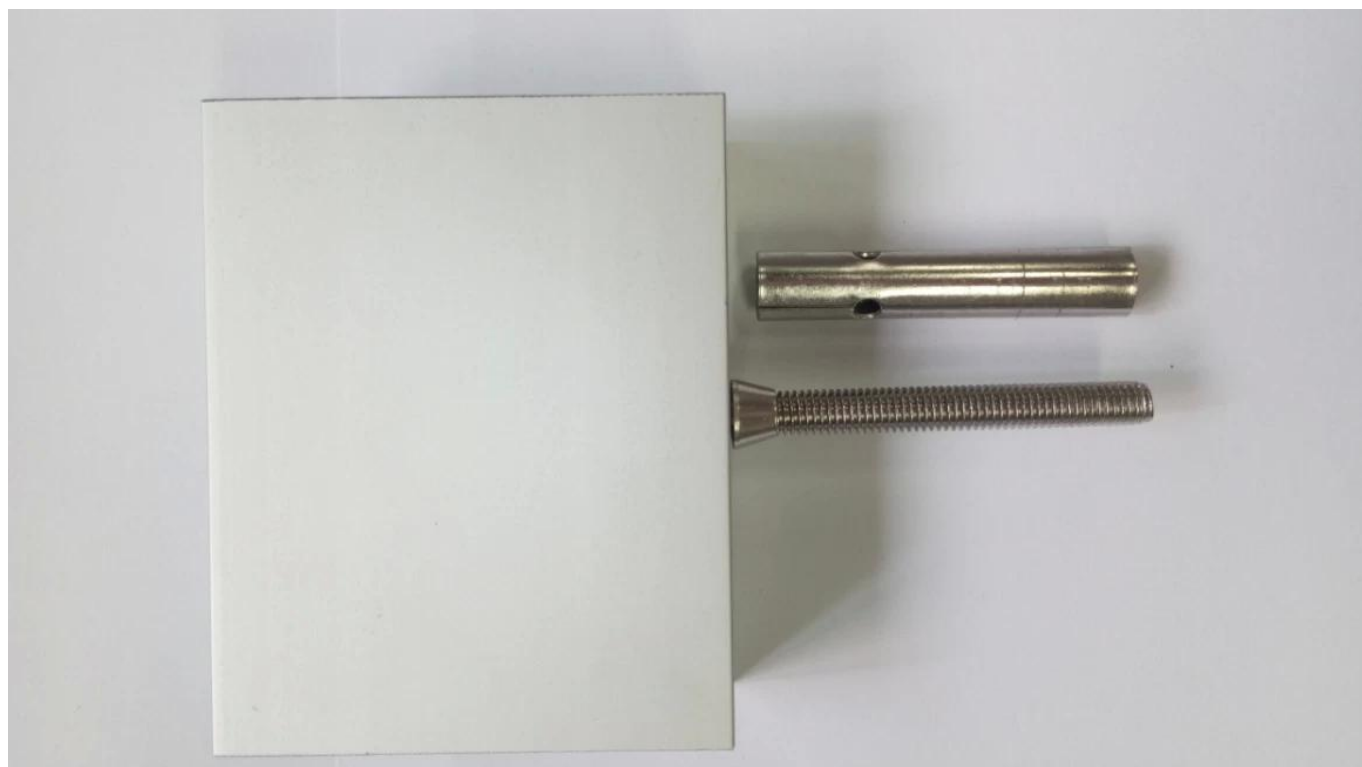


A set of U channel:  
-aluminum channel  
-rubber channel  
-screws fixing into ground

bottom view

top view

side view



**Szklana balustrada Profil aluminiowy U Pakiet bezpieczeństwa kanału bazowego**

Lub pakowanie zgodnie z wymaganiami klienta.



**Projekty balustrad szklanych typu U**







**Produkty**  
**powiązane**

---

**Nierdzewny stal zdejmowany Top dłoń szyna pokrywa:**





**Dia25.4mm slotted handrail tube  
14x14mm groove**



**180 degree joiner**



**90 degree joiner**



**wall-rail joiner**



**end cap**

25x20mm slotted handrail tube  
14x14mm groove

**KEBIL** 科比奥®



180 degree joiner



90 degree joiner



wall-rail joiner



vertical adjustable joiner



horizontal adjustable joiner



end cap

## FAQ

---

### 1. jaki masz materiał?

SS304, SS316, SS316L, duplex 2205, itp.

### 2. czy możesz przesłać mi cały cennik?

Przepraszamy, ponieważ cena zależy od wielu czynników, takich jak ilość, rodzaj materiału, obróbka powierzchni itp., Po potwierdzeniu szczegółowych wymagań przedstawimy Ci dokładną wycenę.



#### Czy oferujecie usługi OEM i ODM?

Tak, możemy wykonać produkty zgodnie z Twoimi rysunkami technicznymi lub próbkami. Jesteśmy profesjonalistami w zakresie odlewania inwestycyjnego, odlewania ciśnieniowego, tłoczenia, obróbki CNC itp.

#### 4. jaki rodzaj płatności akceptujesz?

T / T, L / C, PayPal, West Union itp.

#### 5. jaki jest twój termin płatności?

T / T (30/70) lub L / C w zasięgu wzroku.

#### 6. jaki jest twój czas dostawy?

W ciągu 5 dni roboczych w przypadku artykułów z gorącej sprzedaży. 15-25 dni roboczych na zamówienia kąpieli.

#### Czy oferujecie usługi posprzedażowe?

Oczywiście na każde pytanie po zakupie naszych produktów odpowiemy w ciągu 24 godzin.

### **Skontaktuj się z nami, aby uzyskać więcej informacji:**

---

-Kontakt: Eve Zhou

-Skype: launch\_03

-E-mail: sales03@launch-china.cn

-Mob / whats APP: + 8613686807796