

# Klasa morska niestandardowa poręcz U Kształcie U Kształcie Szklane Spigoty 316 Szkło ze stali nierdzewnej 12mm Clamp Spigots Glass Ogrodzenie

## Opis produktu

Produkt, ale.siebie	Klasa morska niestandardowa poręcz U Kształcie U Kształcie Szklane Spigoty 316 Szkło ze stali nierdzewnej 12mm Clamp Spigots Glass Ogrodzenie
Materiał	316 stal nierdzewna.
do końca	Szczotkowane polerowane lustro / satyna
Dla GLA.SS T.Hickness.	8-13.52mm.
Wysokość	120 mm / 135mm.
Nie ma potrzeby szklanego otworu	Szkło atakujące do tarcia (wymagane szklane otwory)
Termin płatności	Paypal, West Union, T / T
Metoda produkcji	Casting (wysoka jakość)
Szczegóły pakowania	1) kawałek w worku bąbelkowym, a następnie w białym pudełku 2) 12 sztuk w kartonie kartonowym Lub opakowanie jako wymagania klientów
Podanie	Balkon szklany balustrada, balustrada skali, projekt balustrady, ogrodzenie, balustrada bezramowa szyna szkła
Inspekcja fabryki	Witamy
S.szereki	Dostępne przed zamówieniem
Gromadzić	Opaska montażowa, mocowanie do montażu na betonowe mocowanie lub drewno
Moq.	Bez limitu. Możesz zamówić zgodnie z twoją pracą Wymagania.
OEM i ODM. Usługa	Dostępny

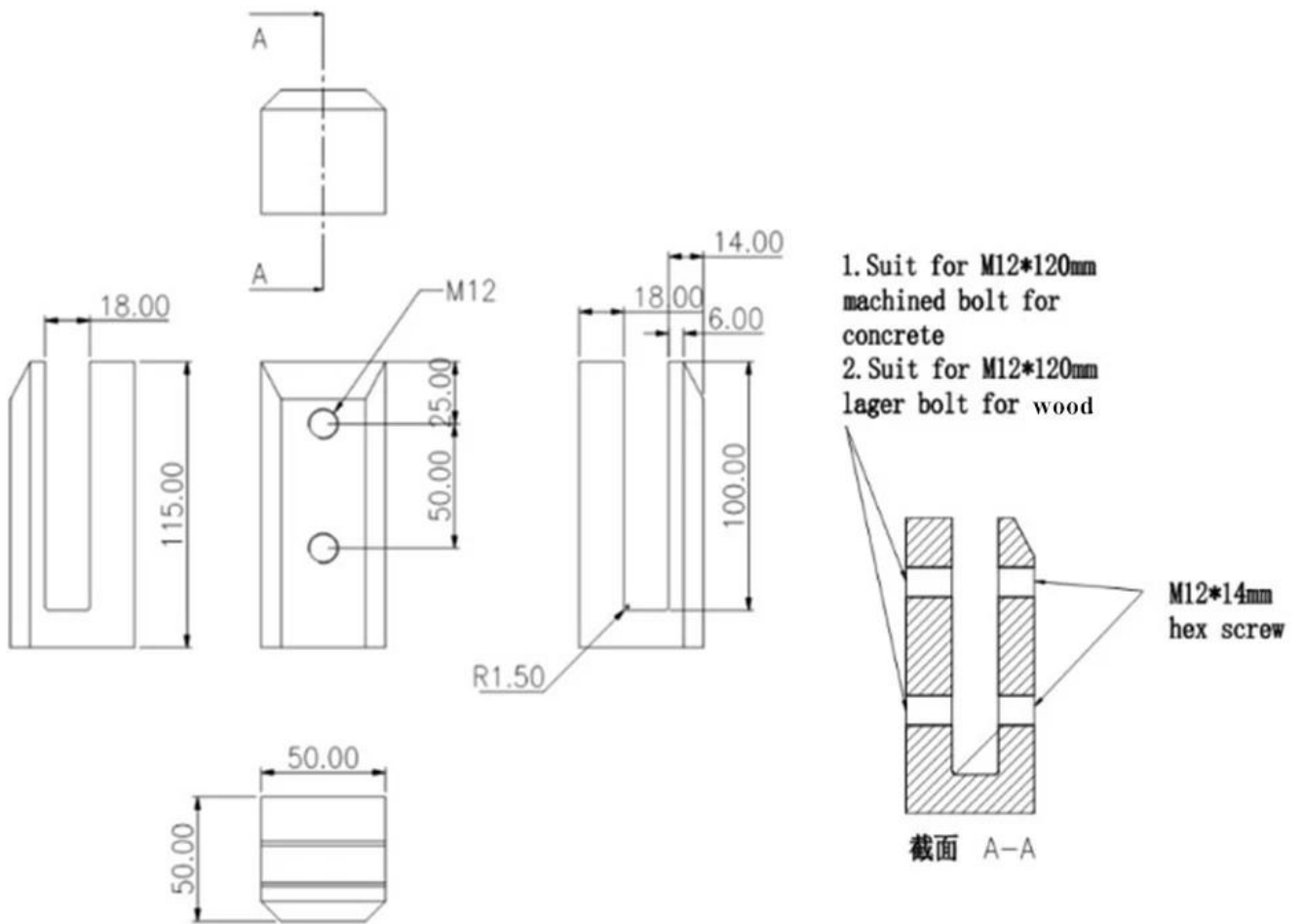
## Handrail U Kształcie szklane Clamp SpigotsAlails.

1) Poręcz U Kształcie Kształcie Szklane Spigots Shot Photos





2) Rozmiar rękodzieła w kształcie szklanego zacisku



3) Zdjęcia projektu Handrail U Kształowany szklany klamry czopy



## **Opakowanie zabezpieczające do czopy ze szkła montowanego na bocznym**

1. Kawalek w worku bąbelkowym, a następnie w białym pudełku.  
12 sztuk w kartonie kartonowym.
2. Opakowanie jako wymagania klienta.





## **FAQ.**

### **1. Czy jesteście fabryką?**

Tak, jesteśmy fabrycznie.

### **2. Czy oferujecie darmowe próbki?**

Tak, oferujemy bezpłatne próbki, ale klienci muszą płacić ekspresowe opłaty.

### **3. Jakie macie materiały?**

Mamy 304, 316, 316L i Duplex 2205 materiał ze stali nierdzewnej.

### **4. Jaki jest twój MOQ?**

Żądany MOQ zamówienia to 1 szt.

### **5. Co akceptujecie rodzaj płatności?**

Akceptujemy płatność T / T, LC, Paypal, West Union itp.

### **6. Jaki jest twój termin płatności?**

Nasz termin płatności jest T / T (100% lub 30/70) lub VISA L / C.

### **7. Jaki jest twój czas dostawy?**

Nasz czas dostawy był 5 dni do 30 dni na podstawie ilości.

### **8. Czy oferujecie usługę OEM i ODM?**

Tak, oferujemy usługę OEM i ODM.

### **9. Czy oferujecie usługę po sprzedaży?**

Tak, oferujemy obsługę po sprzedaży. Wszelkie wnioski o zamówienia zostaną rozwiązane w ciągu 12 godzin.

## **Kontakt**

Wszelkie żądanie lub pytanie, zostaw wiadomość. Odpowiedz Ci jak najszybciej!

W przypadku każdego pilnego dochodzenia prosimy o kontakt:

-Mail: sales03@launch-china.cn.

-Tel: (86-755) 8603 7559

-Skip: Launch\_03.

-HP / Whatsapp / Wechat:+8613686807796.