



Łatwa do zainstalowania matowa tralka z czarnego metalu wykonana ze stali lub aluminium o nowoczesnym designie do schodów wewnętrznych lub zewnętrznych.

1). Cechy tralek z czarnego matowego metalu-

Główny słupek tralki	40 * 40 mm
Środkowe słupki	32 * 32 mm
pionowy słupek mały	12 * 12 mm
Górna poręcz	80 * 40 mm
Słupek do środkowego drążka / wspornika poręczy	
zaślepka do górnej poręczy	

Łączniki kątowe do górnej poręczy



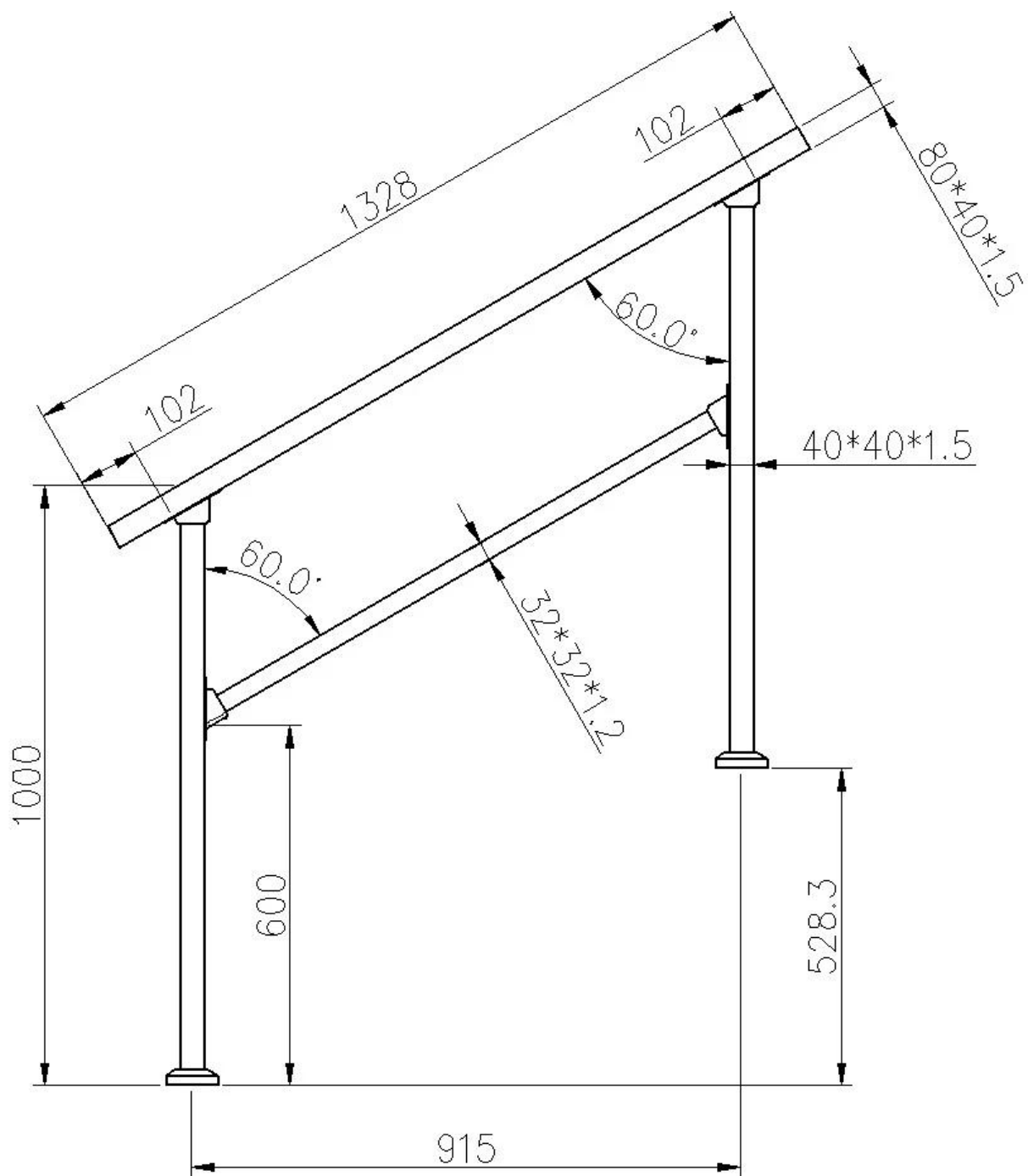
Osłona podstawy na słupek główny



Pełny zestaw metalowych tralek schodowych

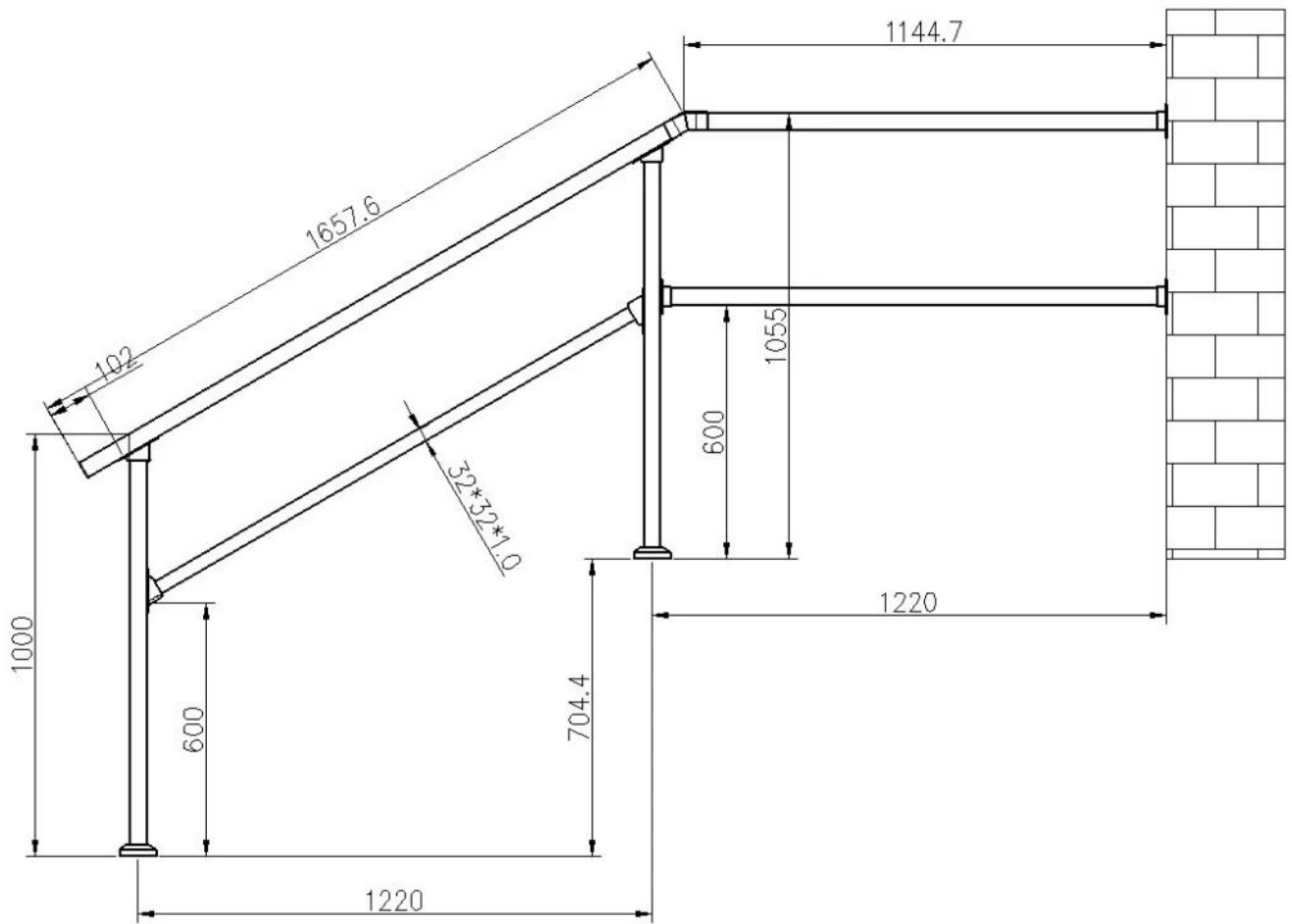
Typ 1- prosta konstrukcja, tylko 1x środkowy pasek -  
Długość można dostosować.





Typ 2 - Tralki schodowe ze środkowymi prętami i pionowymi słupkami-





Więcej zdjęć stalowych tralek na schody i balkon -

