

# Formowanie Kołnierz ze stali nierdzewnej Kołnierz aluminiowy Kołnierz stalowy do rur okrągłych

## **Opis produktu:**

- 1. Materiał: stal nierdzewna / aluminium / stal**
- 2. Wykończenie: satyna, lustro lub czarna powłoka**
- 3. Dla rozmiaru rury:  $\varnothing 25,4$  mm lub dostosowany**



**KEBIL** 科比奥<sup>®</sup>

**SHENZHEN LAUNCH CO., LTD**  
INTERNATIONAL LIMITED

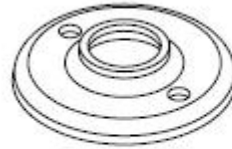
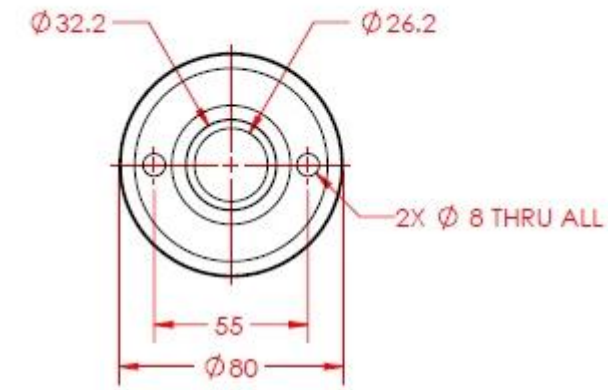


**KEBIL** 科比奥®

**SHENZHEN LAUNCH CO., LTD**  
**LAUNCH INTERNATIONAL LIMITED**

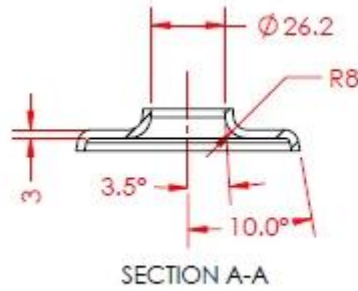
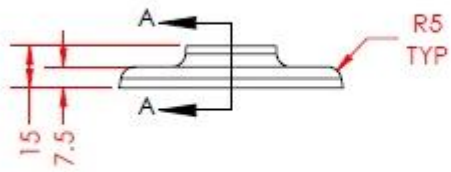


**Projekt techniczny:**



**NOTES:**

1. ALL UNITS ARE METRIC.
2. GRIND AND BREAK ALL SHARP EDGES.
3. ALL DIMENSIONS IN OVAL SHAPE ARE CRITICAL DIMENSIONS AND SHOULD BE MAINTAINED.



**Potrzebujesz wyceny lub masz jakieś pytania, skontaktuj się ze mną swobodnie.**

**Wendy: [sales04@launch-china.cn](mailto:sales04@launch-china.cn)**

**Mobile / Wechat / WhatsApp: + 86159 8933 9827**