

Nowy projekt balkonowy balustrada ze stali nierdzewnej  
System hartowany szklane





1. Spider stal nierdzewna Spider Square Spider Post Calters :

<b>ProduktNazwa</b>	Plac stali nierdzewnej Plac Paser Baluster
<b>Model nr.</b>	LCH-121.
<b>Materiał</b>	Stal nierdzewna 304/316.
<b>Skończyć</b>	Szczotkowane lub lustro polerowane
<b>Kwadratowy rozmiar postu.</b>	50 x 50 x 1,5 mm grubość ściany 40 x 40 x 1,5 mm grubość ściany
<b>Wzrost</b>	Dostosowywalny
<b>Do grubości szkła</b>	10-15 mm

<b>Podanie</b>	Balkonowy projekt poręczy Projekt poręczy Ganek Deck Railing Design. Projekt poręczy schodów
----------------	---

Zakończ pocztę z 1 Way Dopasowanie pająka

Środkowy słupek z 2-drogowym dopasowaniem pająka

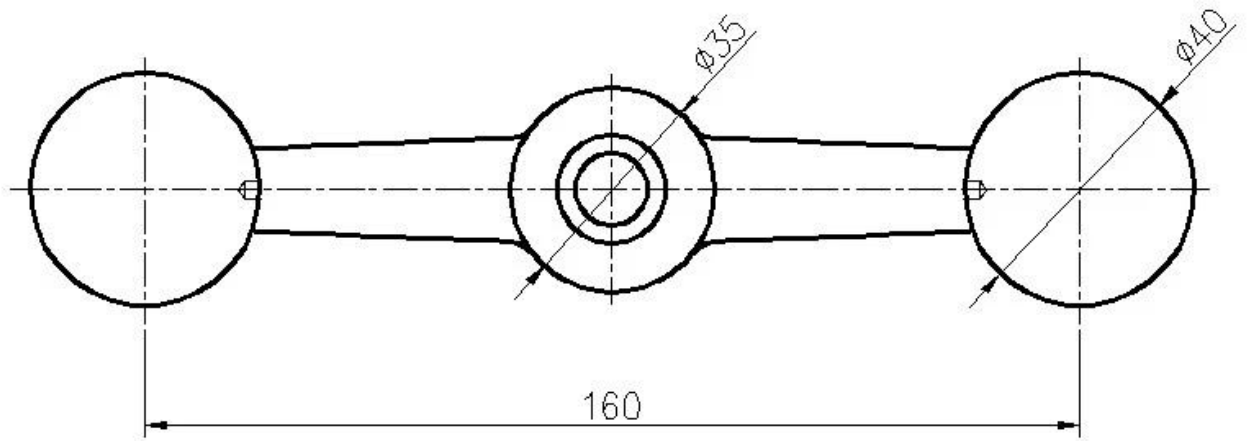
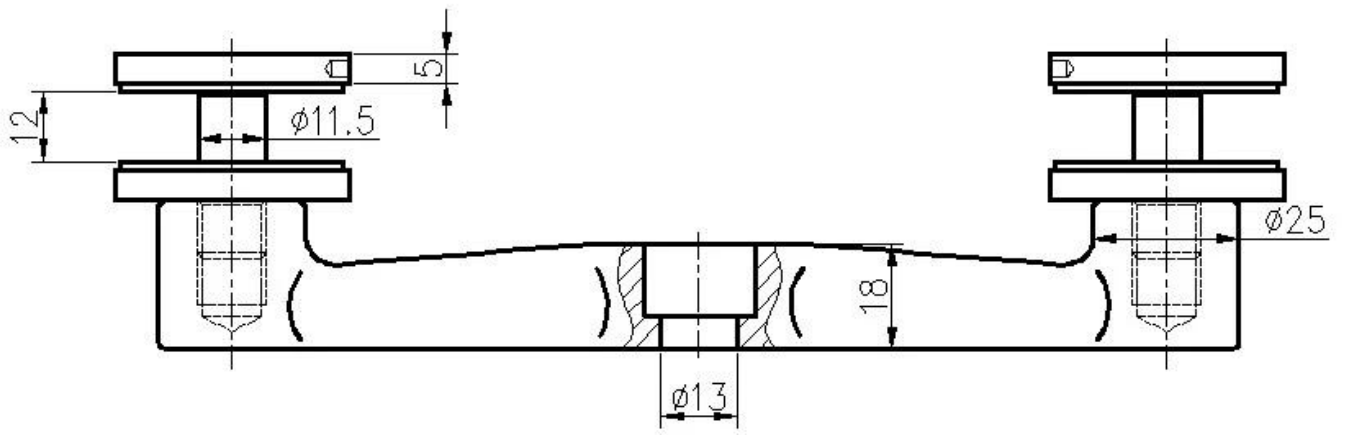
Standardowa wysokość: 1100mm (Dostępne Hights Post klienta)

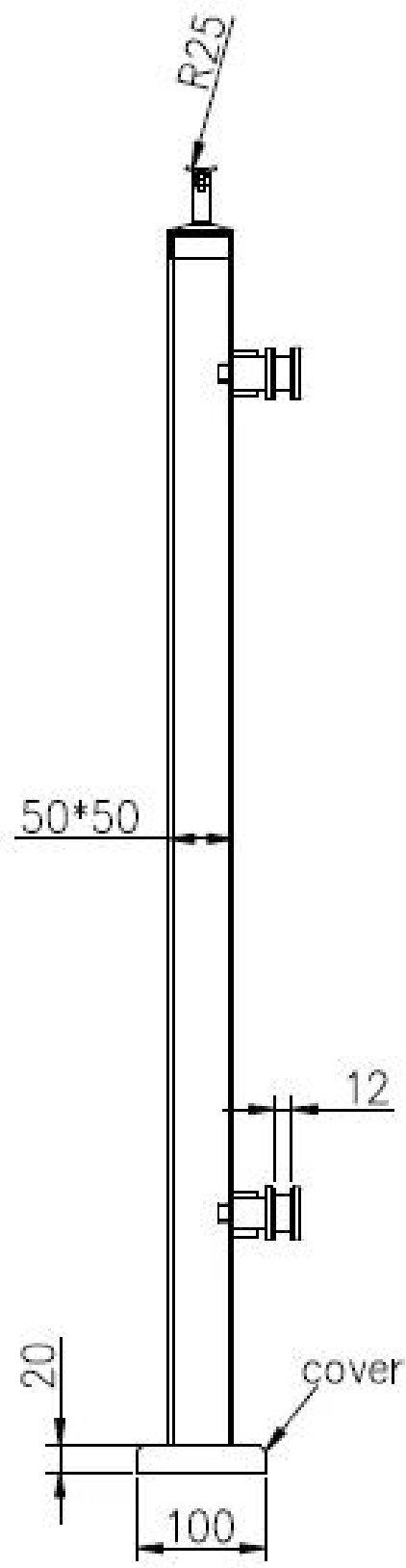
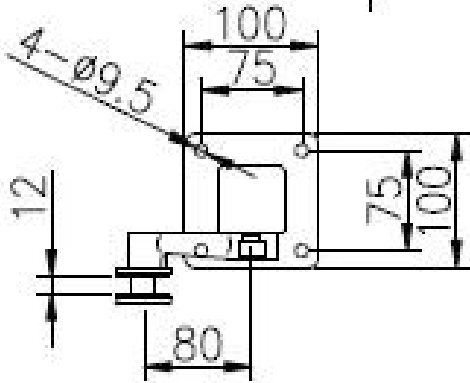
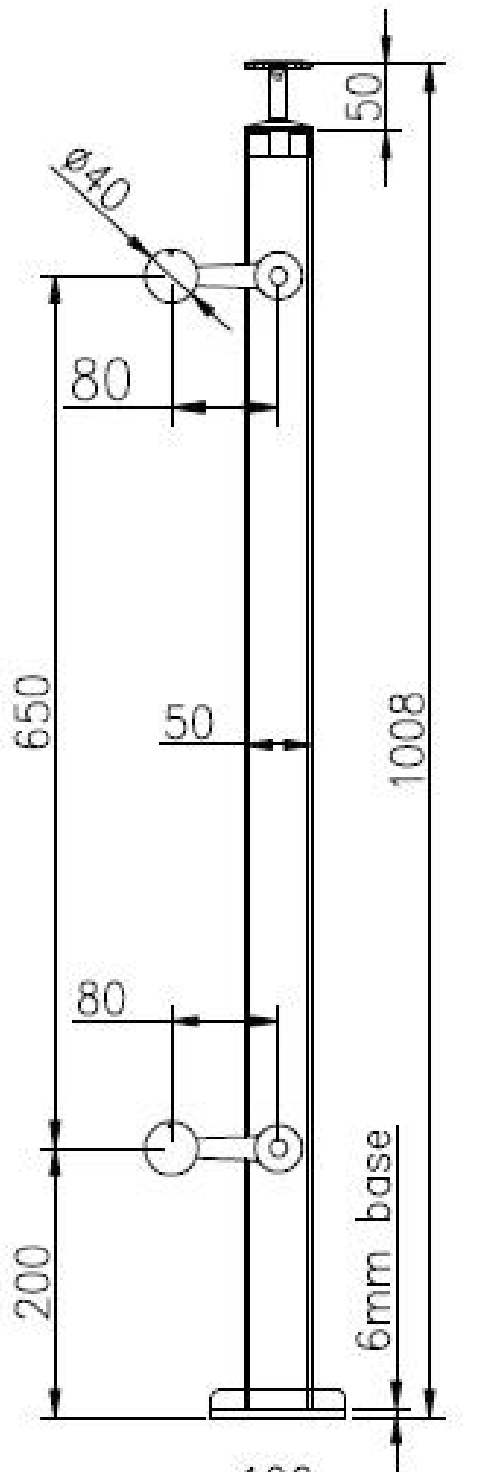
Przeznaczony do szkła 10-15 mm lub zgodnie z wymaganiami

Regulowane kąty wyróżniają projektowanie schodów lub balkonu itp.



2. Rysunek ze stali nierdzewnej Plac Dymarze Plac Do Twojej odniesienia:







### 3. Stal nierdzewna Pająk Baluster Post Photos:

Najlepszy regulowany wspornik poręczy do poręczy kwadratowej lub okrągłej:



2 droga pośrednia poczta:









1 Way End Post:



4. Zdjęcia opakowań: 1szt / plastikowa torba, 2 - 4 sztuk / CTN.











Skontaktuj się z nami swobodnie, aby uzyskać więcej informacji:  
E-mail: [sales03@launch-china.cn](mailto:sales03@launch-china.cn).  
Kontakt: Eve Chow  
HP / Whatsapp / Wechat: +8613686807796.