

Nowy projekt balustrady ze stali nierdzewnej Boczne mocowane na ścianie inteligentne czopy szklane

Opis produktu

Produkt Mamnie	Bezramowe szklane czopy balkonowe ze stali nierdzewnej montowane na ścianie czołowej
Materiał	Stal nierdzewna 316/2205
koniec	Lustro polerowane / satyna szczotkowana
Dla Glass TGrubość	10-13,52 mm
Wysokość	115mm
Otwory na szkło	Nie ma potrzeby, szkło pasowane na tarcie
Termin płatności	PayPal, West Union, T / T
Metoda produkcji	Casting (wysoka jakość)
Szczegóły pakowania	1) Jeden kawałek w jedną torebkę bąbelkową, a następnie w jedno białe pudełko 2) 12 sztuk w jeden karton Lub pakowanie jako wymagania klientów
Podanie	Balustrada szklana balkonowa, balustrada schodów, konstrukcja balustrady tarasu, ogrodzenie basenu, balustrada bezramowa balustrada szklana
Inspekcja fabryki	Witamy
Sobszerny	Dostępne przed zamówieniem
Uchwyt	Mocowanie do konsoli, boczne mocowanie szklanego czopu do podłoża betonowego lub drewnianego
MOQ	Bez limitów. Możesz zamówić zgodnie ze swoją pracą wymaganie.
OEM i ODM Usługa	Dostępny

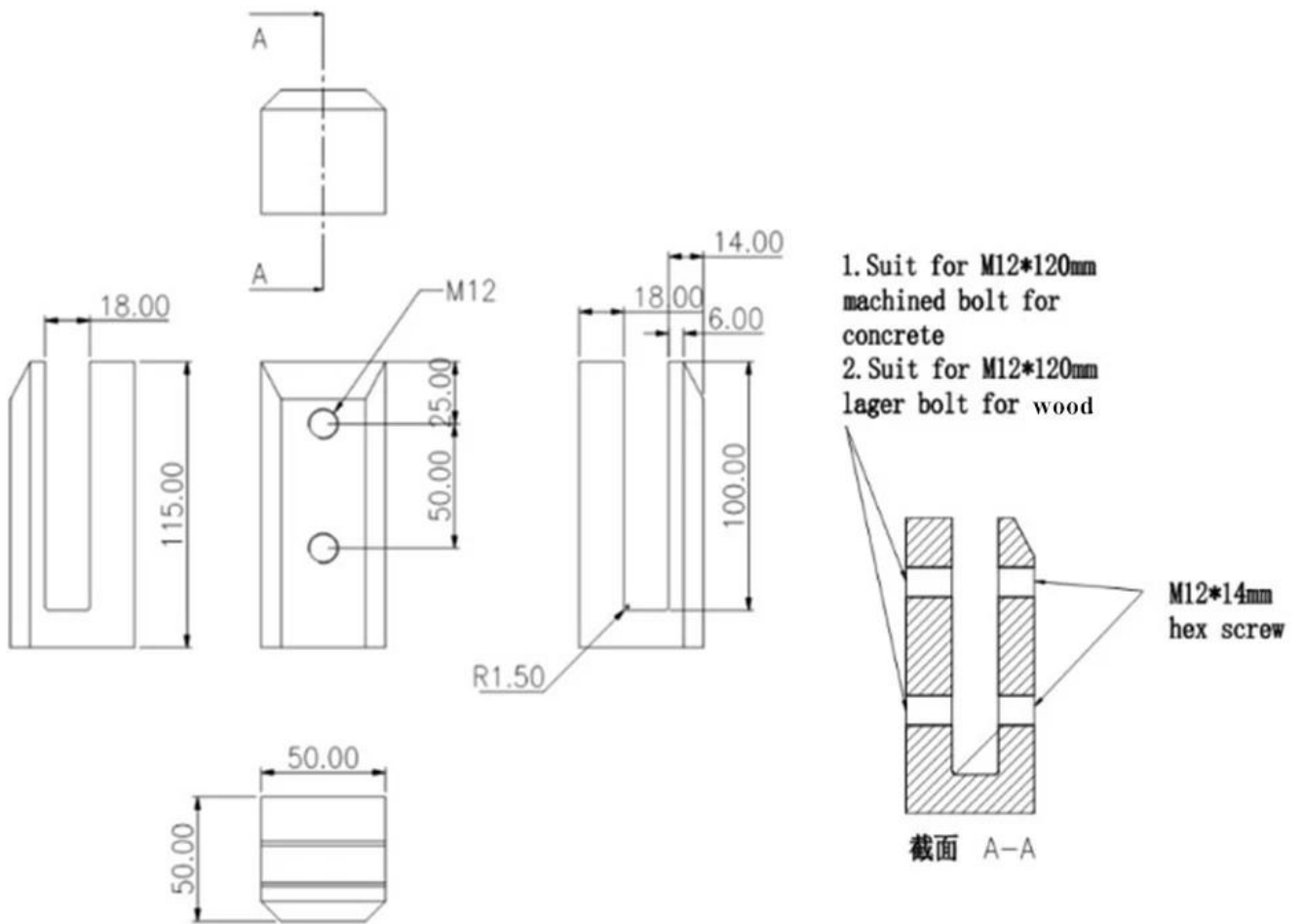
Nowy projekt balustrady ze stali nierdzewnej Boczne mocowane na ścianie inteligentne czopy szklane Destails

1) Nowy projekt Balustrada ze stali nierdzewnej Boczny balkon naścienny Inteligentne szklane czopy prawdziwe zdjęcia





2) Rysunek techniczny inteligentnych króćców szklanych montowanych z boku balkonu na ścianie



3) Projekty inteligentnych czopów szklanych montowanych z boku balkonu



Opakowanie inteligentnych czopów szklanych montowanych na ścianie bocznej

1. Jeden kawałek w jedną torebkę bąbelkową, a następnie w jedno białe pudełko.
12 sztuk w jednym kartonie.
2. Pakowanie jako wymagania klientów.





FAQ

1. czy jesteś fabryką?

Tak, jesteśmy w fabryce.

Czy oferujecie bezpłatne próbki?

Tak, oferujemy bezpłatne próbki, ale klienci muszą uiścić opłaty ekspresowe.

3. jakie masz materiały?

Mamy materiał ze stali nierdzewnej 304, 316, 316L i Duplex 2205.

4. jakie jest Twoje MOQ?

Wymagane MOQ zamówienia to 1 szt.

5. jaki rodzaj płatności akceptujesz?

Akceptujemy płatności T / T, LC, PayPal, West Union itp.

6. jaki jest twój termin płatności?

Nasz termin płatności to T / T □100% lub 30/70□ lub L / C w zasięgu wzroku.

7. jaki jest twój czas dostawy?

Nasz czas dostawy wynosi od 5 dni do 30 dni w zależności od ilości.

Czy oferujecie usługi OEM i ODM?

Tak, oferujemy usługi OEM i ODM.

Czy oferujecie obsługę posprzedażną?

Tak, oferujemy obsługę posprzedażową. Wszelkie reklamacje dotyczące zamówień będą rozpatrywane w terminie do 12 godzin.

Kontakt

Wszelkie pytania lub pytania prosimy zostawić wiadomość. Skontaktujemy się z Tobą tak szybko, jak to możliwe!

W przypadku pilnych pytań prosimy o kontakt poniżej:

-E-mail: sales03@launch-china.cn

-Tel: (86-755) 8603 7559

-Skype: launch_03

-Mob / whats APP: + 8613686807796