

Panel płaski czop z otworami bezramowy system poręczy szkła

Rdzeń wierconych czopy

Rdzeń wywiercone czopy są osadzone w betonie. Specjalistyczny wiertarka rdzeniowa służy do wiercenia otworów do betonowej płyty przez układarki powierzchniowe lub płytki. Gdy otwór zostanie wywiercony, kawałek betonu zostanie usunięty, a czop jest następnie wkładany do otworu. Jest zaproponowany na miejscu przy użyciu wylewowej wytrzymałości o wysokiej wytrzymałości. Rdzeń wywiercone czopy mają płaski pierścień pokrywy, aby ukryć otwór rdzenia.



Kołnierzowe czopy

Kołnierze czopy są oparte z otworami i przykręcane do betonu, drewna lub stali. Każda płyta podstawowa ma osiem punktów mocujących z owalowymi otworami mimośrodowymi, które umożliwiają regulację obrotową. Kołnierze czopy mają kopulowany pierścień okładki, aby ukryć śruby mocujące.

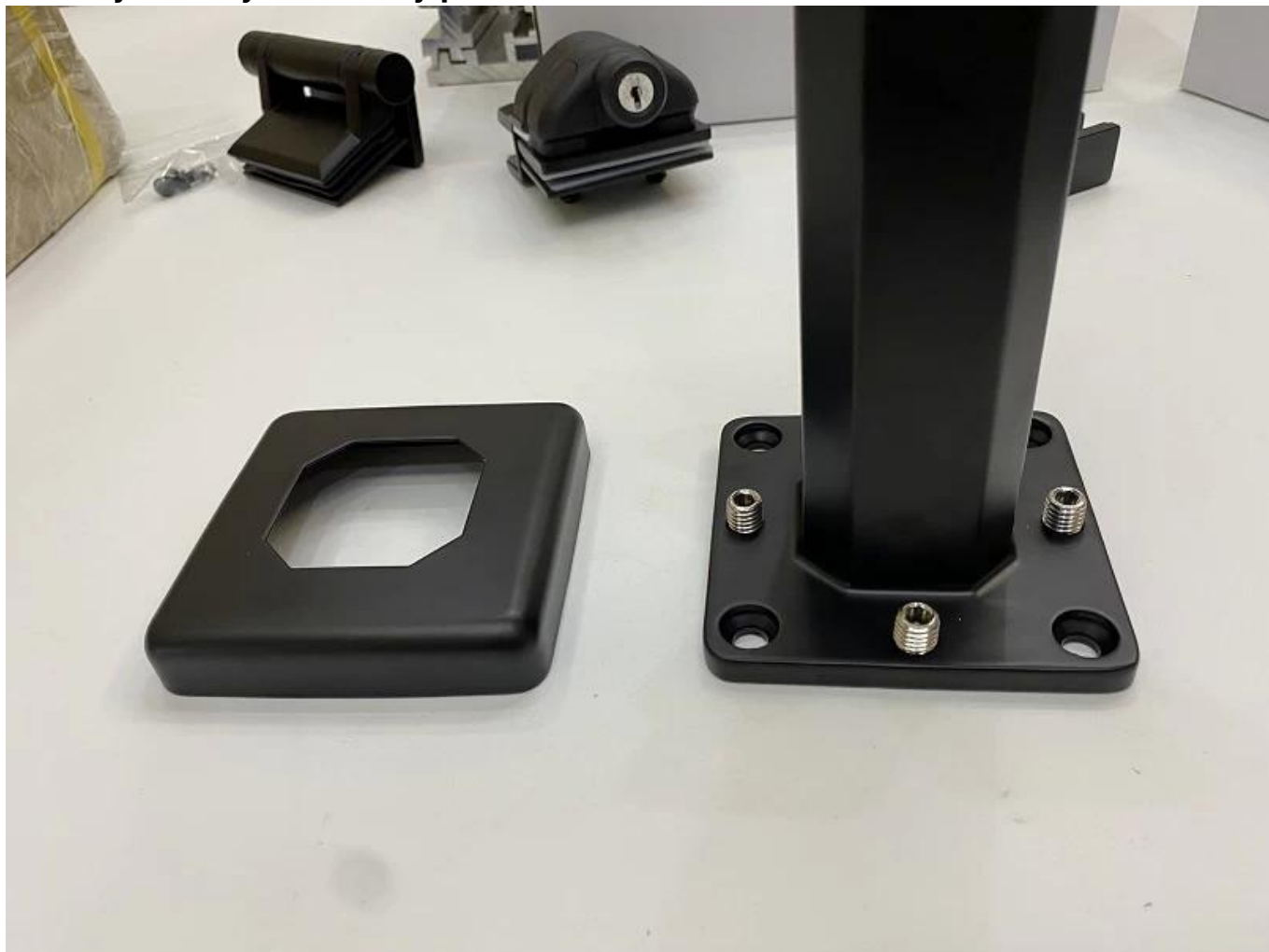


Opis produktu

Produkt MA.ja	Panel płaski czop z otworami bezramowy system poręczy szkła
Materiał	Dupleks 2205 / stal nierdzewna 316
Standard	Australijski standard Jak 1926.1-2012. : Bariery bezpieczeństwa do basenów
Instalacja	4 x 11mm licznik zatopionych otworów do śruby drewna lub instalacji śruby
Skończyć	Lustro polerowane / satyna szczotkowana / czarna / złoto
Do Gla.SS T.hickness.	8-13.52mm (bez dziury wymaganej w szkłe)
Wzrost	168mm.
Rozmiar pokrywy podstawy	100x100mm dla kwadratu, średnicy 100 mm na rundę
Montowanie	Montaż powierzchni / podłogi
Metoda wytwarzania	Casting (wysoka jakość)
Szczegóły pakowania	1) jeden kawałek do jednej torby bąbelkowej, a następnie do jednego białego pudełka 2) 12 sztuk do kartonu kartonowego 365x330x230mm 3) Opakowanie jako wymagania klientów
Podanie	Ogrodzenie basenowe / balkon / Deck / Schody Glass Railing

Inspekcja fabryki	Dostępny
Sobszerny	Dostępny
MOQ.	10 kawałków. Może zamówić zgodnie z twoją pracą wymóg.
OEM i ODM. Usługa	Dostępny

- Czarny Matowy Powlekany proszkowo



Glass Pool Fence SpigotDetails.

1) Szklany ogrodzenie pielęgnacyjne Czop rysunku technicznego



2) szklane ogrodzenie ogrodzenia czopowego

- Lustro polerowane wykończenie



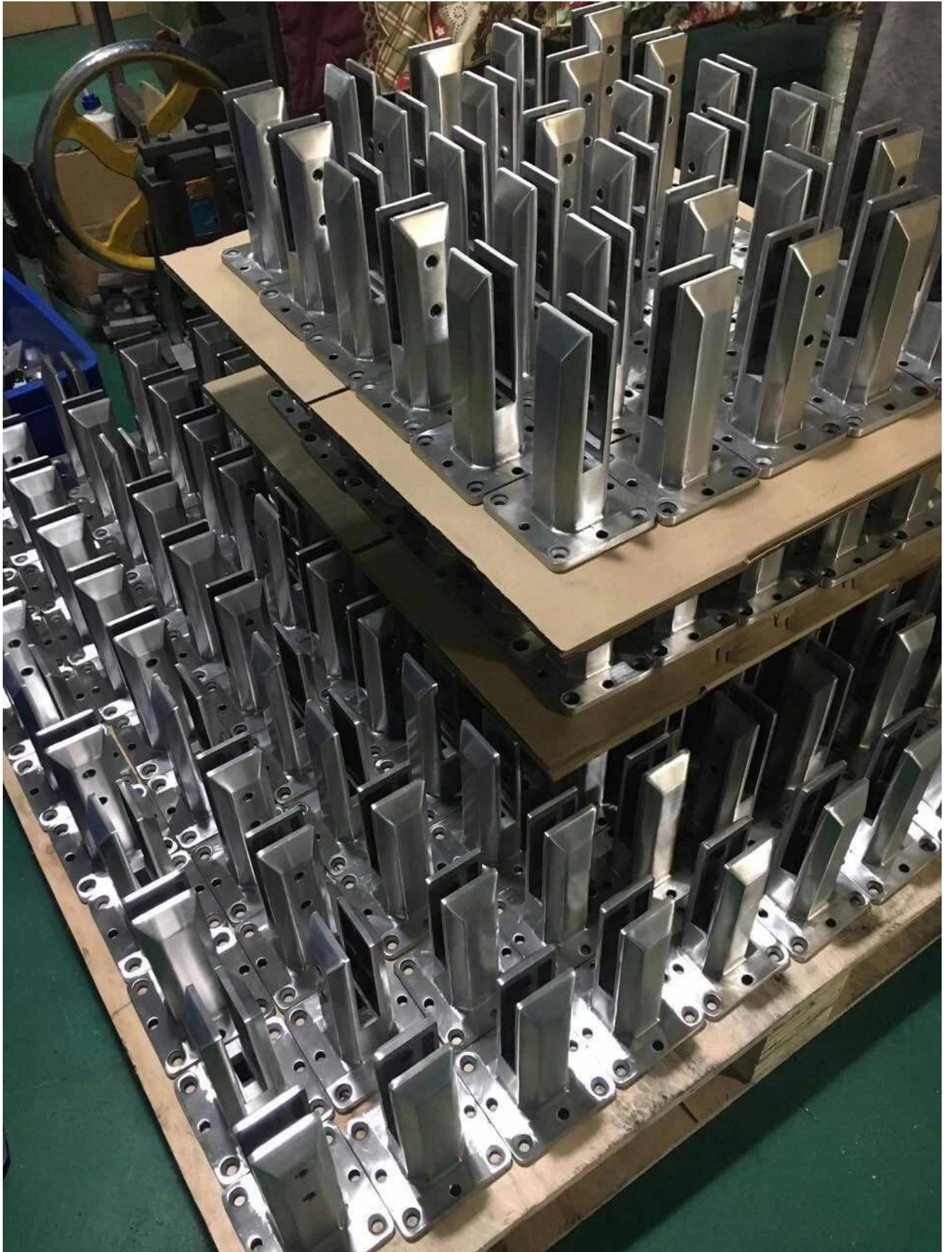
- Satyna szczotkowana wykończenie



RBM



SBM





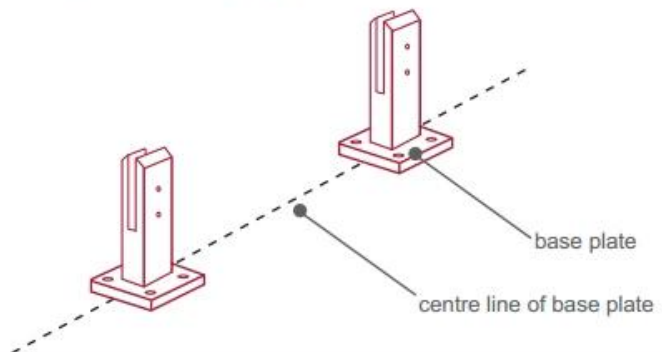
3) Podręcznik instalacji ogrodzenia basenu szkła



fixing method: base plate spigots

Mark out the centre line of proposed glass fence with a chalk line. Determine clamp location based on a sheet size (recommendation on pages 1 & 2). Use base plate as a template to mark out the hole positions and drill holes to suit.

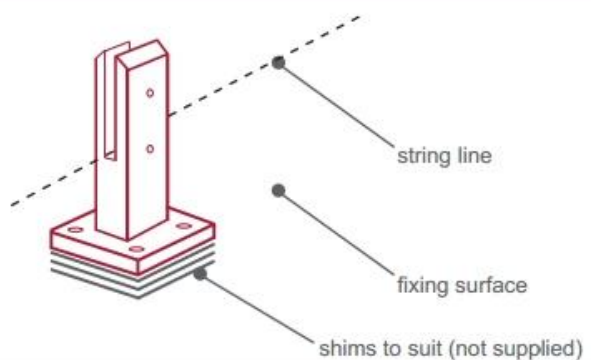
Note: Do not exceed 100mm gaps between glass panels. Optimum gap is 40mm to 60mm



Now the base plated spigots can be fitted to the floor and plumbed via shims (not supplied) under the base plates. Be sure to tighten firmly as the smallest of movement at the base plate will result in noticeable movement at the bottom of the glass fence.

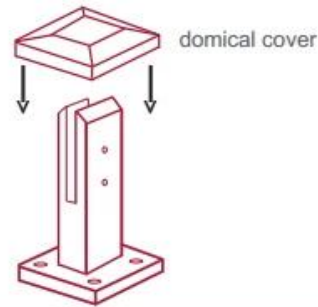
Tip: By setting the two outer spigots of your total span, a string line can be run in the 'throat' of the spigots, giving correct height for all spigots in between

Note: Do not exceed 100mm gap from the fixing surface to the bottom of the glass



When all spigots are installed, slip domical cover the top of the spigot to hide fixings. It will be necessary to turn the adjustment screws on the spigot face all the way in to allow cover to pass over

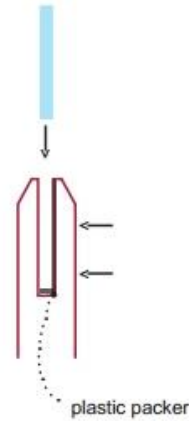
Note: Same installation method applies to round base plate spigot



The glass is then installed to the spigots. Place plastic packers between glass & spigot, at no stage should glass touch the metal

How adjustability works:

1. Place glass in spigot
2. Fix/ tension glass both sides with allen key



Szklany ogrodzenie pakietu Basen Spigot

1. Jeden kawałek do jednej torby bąbelkowej, a następnie do jednego białego pudełka. 12 sztuk do kartonu kartonowego 365x330x230mm.
2. Opakowanie jako zamówienia klientów.



Projekty szklanych zacisków





FAQ.

1. Jaki masz materiał?

SS304, SS316, SS316L, Duplex 2205, ECT.

2. Czy wyślesz mi swój cały cennik?

Przykro mi, ponieważ cena związana z wieloma czynnikami, takimi jak ilość, typ materiału, obróbka powierzchni i tak dalej, zaoferujemy dokładną cytą po potwierdzeniu szczegółowych wymagań.

3. Czy oferujesz usługę OEM & ODM?

Tak, możemy dokonać produktów zgodnie z rysunkami technicznymi lub próbkami. Jesteśmy

profesjonalni w odlewni inwestycyjnym, odlewanie, tłoczenie, obróbka CNC itp.

4. Jaki rodzaj płatności akceptujesz?

T / T, L / C, PayPal, West Union itp.

5. Co to jest twój termin płatności?

T / T (30/70) lub L / C na zasięgu wzroku.

6. Jaki jest twój czas dostawy?

W ciągu 5 dni roboczych na przedmioty na gorąco. 15-25 dni roboczych za rozkazy kąpieli.

7. Czy oferujesz usługę po sprzedaży?

Oczywiście wszelkie pytanie po zakupie naszych produktów, wrócimy do Ciebie w ciągu 24 godzin.

Kontakt

Wszelkie zapytania lub pytania, proszę zostawić wiadomość. Wrócimy do ciebie jak najszybciej!

Aby uzyskać pilne dochodzenie, skontaktuj się z poniższym:

Kontakt: Eve Chow

E-mail: sales03@launch-china.cn.

Mob / Whatsapp / Wechat: +8613686807796