

Opis produktu

1. Klasa: SUS316, SUS316L, DUPLEX2205
2. Grubość szkła: 10 mm - 13,52 mm
3. Wykończenie: satyna lub lustro polerowane
4. Certyfikacja: ISO9001, CCC

Nazwa produktu: Szklane balustrady, czop ze stali nierdzewnej

Materiał: Stal nierdzewna

Numer modelu: RBM

Zamontowane: Posadzka

Podanie: Frameless Fencing & Balustrada

Produkty Pokaż

- Matowa powierzchnia matowa szczotkowana



- Lustrzane polerowane jasne wykończenie powierzchni



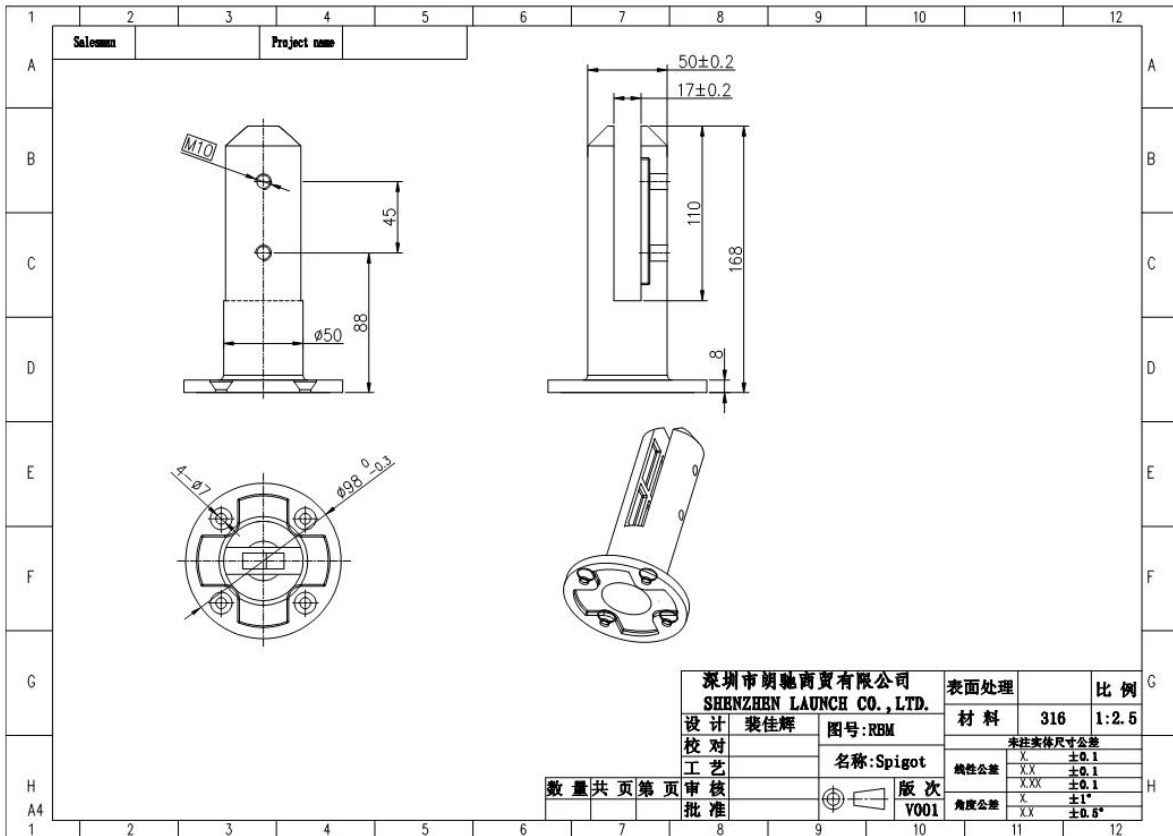
Więcej zdjęć:



Uszczelka:



Rysunek techniczny:



Więcej dostępnych kolorów:

Black Polished



Gold polished





Pakowanie i & Dostawa

Szczegóły pakowania:

1. Każdy czop jest owinięty plastikową folią i poduszką powietrzną, a następnie włożony do kartonu.
2. 100 króćców jest zapakowanych w jedno opakowanie ze sklejki bagiennej.
3. Można również spakować jako wymagania klientów.

Szczegóły dostawy: 10-15 dni roboczych po dokonaniu płatności.

Nasze certyfikaty



ISO
9001:2008
REGISTERED



Shenzhen Launch Co.,Ltd



www.launch-china.cn

Kontakt

Eve Chow

Email: sales03@launch-china.cn

Mob / WhatsApp: +8615907334556

Eve Chow

Sales representative

M : +86 159 0733 4556

T : +86 755 8603 7559

E : sales03@launch-china.cn

A : B5-5003, Yilida Bldg, Nanshan District, Shenzhen