

## Balustrada Balustrada Ogrodzenie z Basenem Szklanym Bezramowe Czop Regulowany Kanada

### Główne cechy:

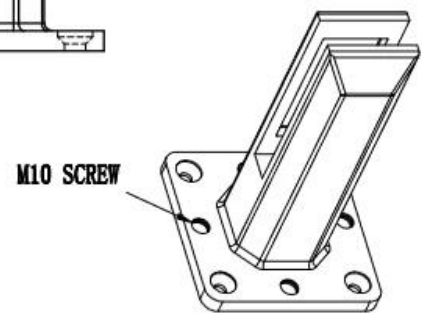
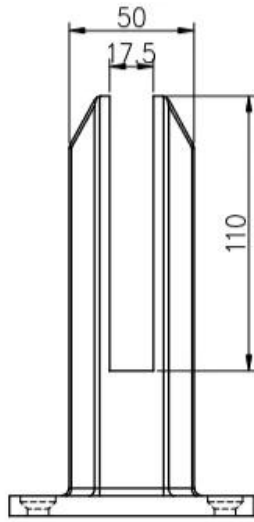
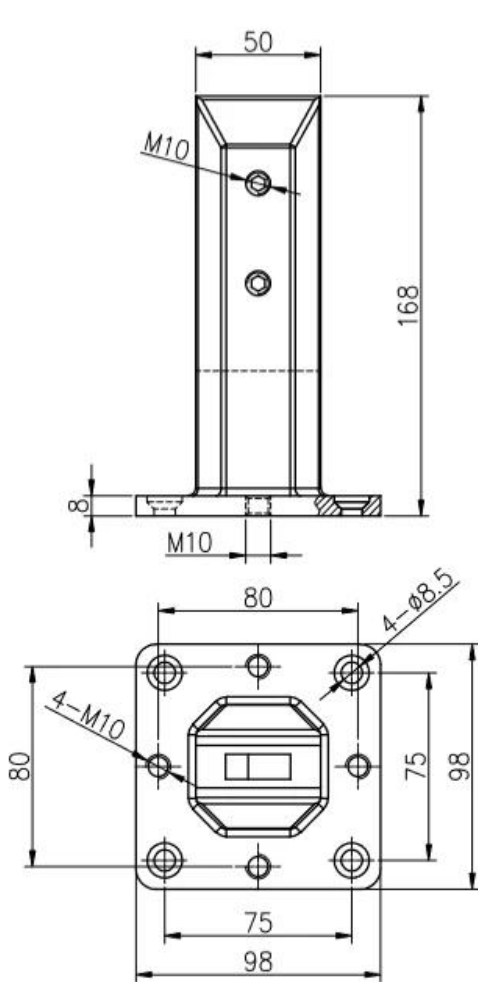
- Australian Standard AS 1926.1-2012: Bariery bezpieczeństwa dla basenów
- Stal nierdzewna duplex 2205 klasy morskiej
- Dostępne wykończenia w kolorze satynowym, lustrzanym i elektrolitycznym w różnych kolorach
- Łatwa instalacja DIY
- Króćce można instalować za pomocą płyty podstawy
- Szkło cierne (nie wymaga otworów w szkłe)
- Pasuje do szkła o grubości 8-13.52 mm
- Profil przedni 50mm
- 4 x 11mm licznik Zatopione otwory do wkrętu do drewna lub śruby z łbem stożkowym
- Dodatkowe 4 otwory w płycie podstawy ze śrubami do **regulacja poziomowania**
- Nadaje się do szklanych balustrad lub ogrodzeń
- Duże zapasy dostępne dla modeli gorącej sprzedaży

Marka	Kebil
Model nr.	SBM-3
Nazwa systemu	Czop ogrodzenia szklanego
Materiał	Stal nierdzewna 316 lub Duplex 2205
Skończone	Polerowane, satynowe lub galwaniczne w kolorze czarnym / złotym
Instalacja	Krótką konfiguracją i łatwą instalacją
Dla grubości szkła	8-13.52 mm
Pakiet	Standardowe opakowanie bez logo, może dostosować prośbę klientów
Zasady płatności	T / T 30% depozytu zaawansowane, zrównoważone przed wysyłką
Czas dostawy	1-2 tygodnie po potwierdzeniu
MOQ	1 sztuka za sztukę

Pokaż produkty:

**Czarny Matt Ogrodzenie ze szklanym basenem Bezramowe czop z regulacją SBM-3:**



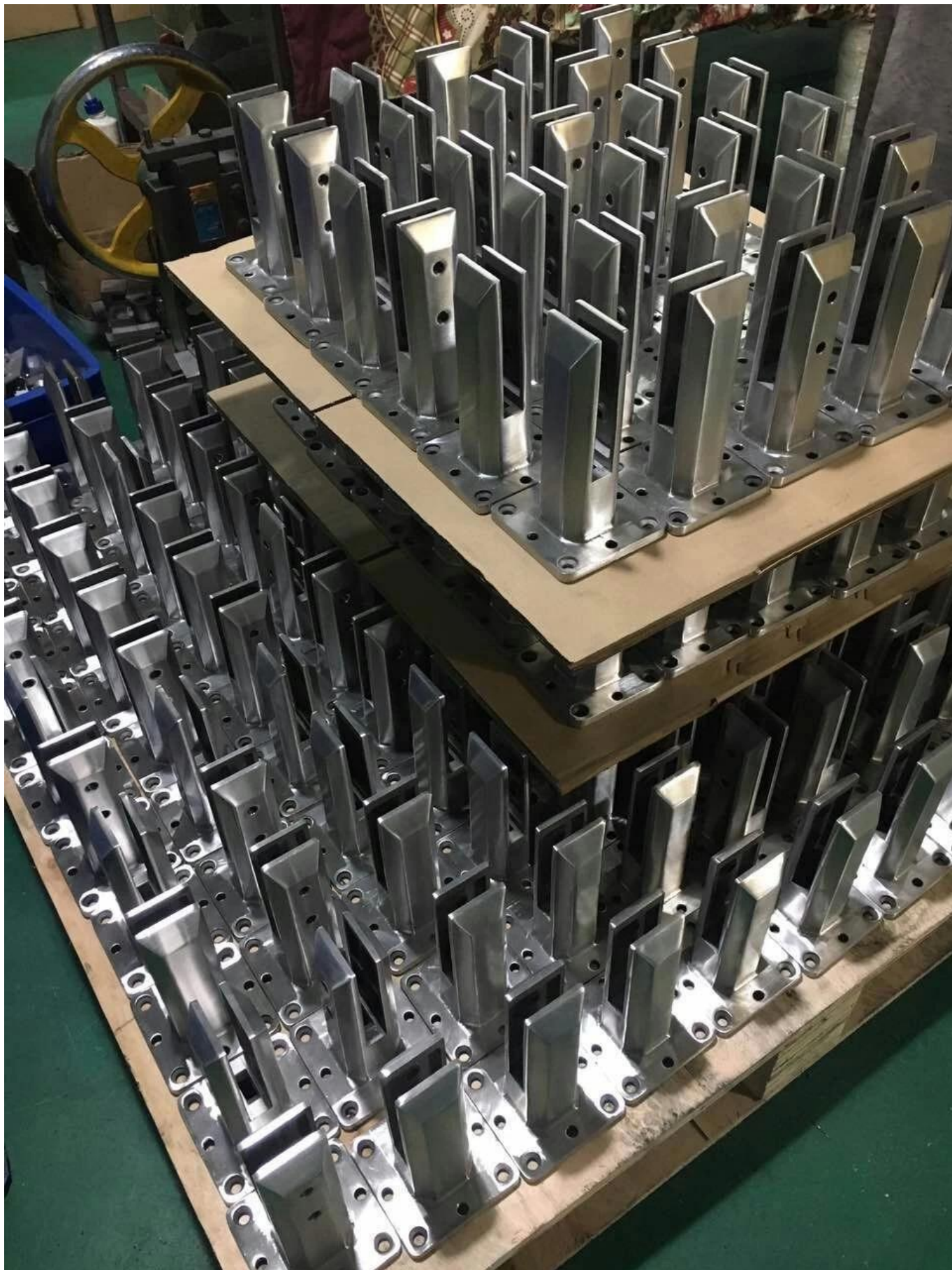


深圳市朗馳商貿有限公司 SHENZHEN LAUNCH CO., LTD.		Surface treatment	Proportion
Design	Jacky	Material	1:2
Check	Drawing NO: SSM	No note of entity size tolerance	
Craft	Name:	Linear tolerance	X ±0.1
Audit	Revision	Linear tolerance	XX ±0.1
Approve		Angle tolerance	XX ±1°
	VO01	Angle tolerance	XX ±0.5°

Zdjęcia projektu:



**Satin Brushed** Ogrodzenie ze stali nierdzewnej Ogrodzenie ze szkła basen  
SBM-3:





**Złoty / czarny polerowany Ogrodzenie ze stali nierdzewnej Ogrodzenie ze szkła basen SBM-3:**

**Black Polished**



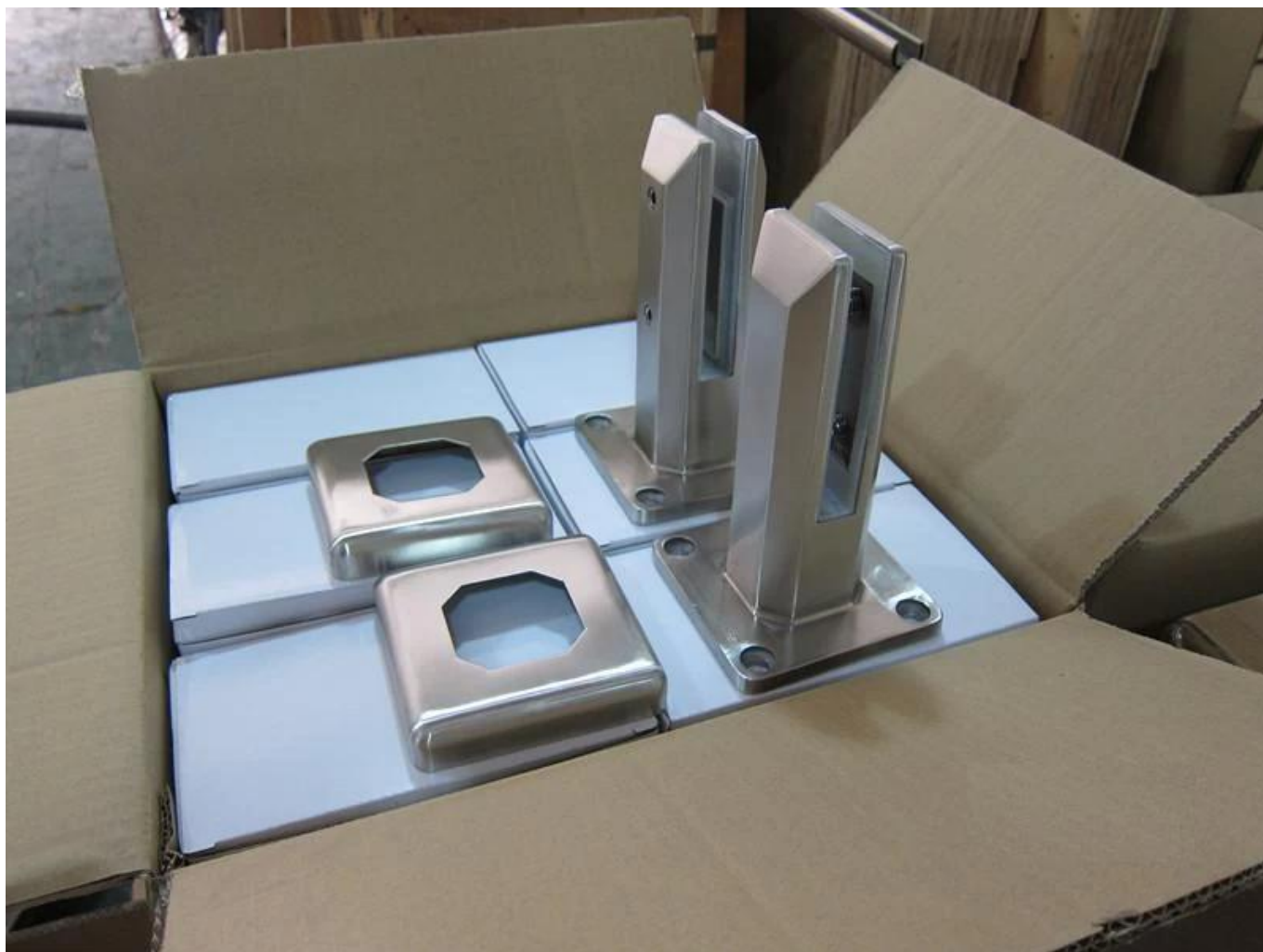
**Gold polished**



**Uszczelka:**







Shenzhen Launch Co., Ltd to profesjonalna produkcja z projektowaniem, produkcją i sprzedażą sprzętu ze stali nierdzewnej, okuć balustrad szklanych, akcesoriów do poręczy i innych produktów.

#### DLACZEGO WŁAŚNIE MY

Konkurencyjna cena: produkcja Chin kontynentalnych

Dobra jakość: 14 lat doświadczenia technicznego

Doskonała obsługa: 14 lat doświadczenia eksportowego na całym świecie

Różne projekty są dostępne na życzenie klienta

Shenzhen Launch Co., Ltd was established in 2004, located at Nanshan District, Shenzhen, and one hour by car from Hongkong International Airport. Our main product is high-grade building materials includes stainless steel balustrade post, staircase handrail, balcony guardrail, swimming pool fence and other high-grade building materials. All the products are designed strictly according to the high-end market requirements. We have our own factory in Tangxia Town, Dongguan, has a variety of precision equipment more than 50 sets: CNC lathe, milling machine, punching machine, pipe cutter, argon welder, drilling machine, polisher, etc. which can provide customers with complete product processing services. With the German SPECTRO Spectrometer, we insist on testing every batch of materials to ensure that the material is highly qualified. We also have hardness gauge, secondary element and other test equipment to ensure the products meets customers' requirements.

## ABOUT US



# OUR ADVANTAGE

Please do not hesitate to contact us if you have any requirement regarding our production lines, you can expect a timely reply with professional solutions!



Own factory, shortest lead time.



Can help customers design product drawings based on customer ideas and design engineering installation drawing according to the customer site sketch.



Sample order, trial order acceptable.



Provide material test report to ensure that the material is qualified.



13 years of industry experience, we can help customers recommend the best solution to help customers save cost.

# OUR FACTORY

More than 13 years experience in hardware industry design and processing, we can provide customized services from design to the sample and small batch trial production.



# OUR CERTIFICATE

With premium quality, competitive price and superior service, we won a lot of customers' favor.  
Our products are popular in North America, European and Australia.



# PRODUCTION PROCESS



Casting



CNC lathe



CNC Milling



Stamping



Drilling & Tapping

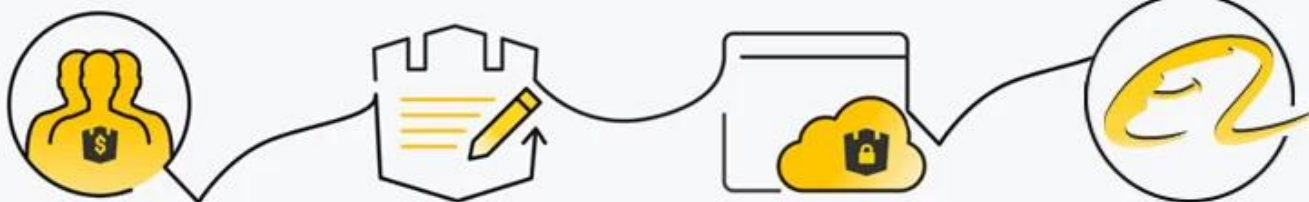


Polishing



# PAYMENT & TRANSPORTATION

Welcome Alibaba Trade Assurance Order!



1 Start an order

2 Negotiate terms with our sales service & confirm order

3 Make payment

4 Alibaba provide full assurance



XDL FedEx Express

EMS

DHL

TNT



Pakowanie i Dostawa  
Szczegóły pakowania:

1. Każdy kurek jest owinięty folią plastikową i poduszką powietrzną, a następnie umieszczany w kartonie.
  2. 100 czopów jest zapakowanych w jedną skrzynkę ze sklejki.
  3. Również można zapakować jako wymagania klientów.
- Szczegóły dostawy: 10-15 dni roboczych po dokonaniu płatności.

Skontaktuj się z nami aby uzyskać więcej informacji!

E-mail: [sales03@launch-china.cn](mailto:sales03@launch-china.cn)

Telefon komórkowy: [+8615907334556](tel:+8615907334556)