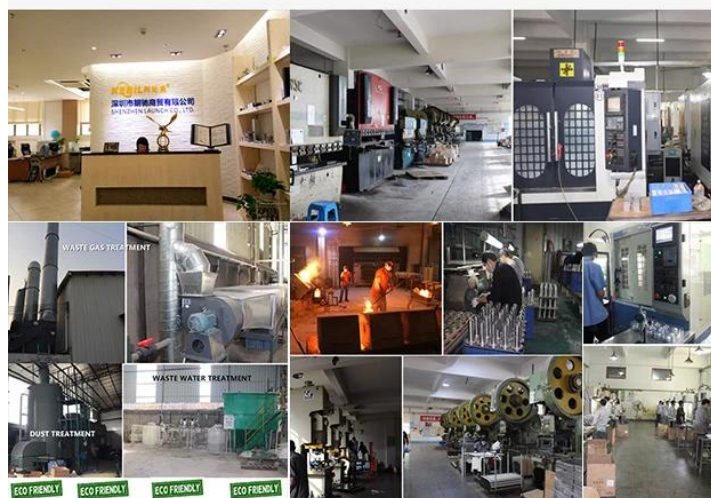


SS316 Konstrukcja porcelany Chiny Balustrada Odlewanie Balkon Szyna drabiny Ogrodzenie płytackie Kran ze stali nierdzewnej Kran szklany

Dlaczego my



ABOUT US

Shenzhen Launch Co., Ltd was established in 2004, located at Nanshan District, Shenzhen, and one hour by car from Hongkong International Airport. Our main products are high-grade building materials including stainless steel balustrade post, staircase handrail, balcony guardrail, swimming pool fence and other high-grade building materials. All the products are designed strictly according to the high-end market requirements. We have our own factory in Tangxia Town, Dongguan, with more than 50 sets of various precision equipments, such as CNC lathe, milling machine, punching machine, pipe cutter, argon welder, drilling machine, polisher, etc. which can provide customers with complete product processing services.



15 YEARS EXPERIENCE

We have been manufacturing railing hardwares since 2004.



ONE STOP SERVICE

We provide integrated railing solutions. We manufacture. We deliver.



PROFESSIONAL R&D TEAM

We have engineering experts for developing new products.



TOP QUALITY & GOOD PRICE

We are strict on quality control as well as cost evaluation.

Opis produktu

Produkt Maja	SS316 Konstrukcja porcelany Chiny Balustrada Odlewanie Balkon Szyna drabiny Ogrodzenie płytackie Kran ze stali nierdzewnej Kran szklany
materiał	Dupleks stal nierdzewna 2205/316
szablon	Wzór australijski AS 1926.1-2012 : Bariery bezpieczeństwa dla basenów
Instalacja	4 zanurzone otwory 11 mm do montażu śrub do drewna lub śrub z łbem
wreszcie	Polerowane / szcztokowane satynowe lustro
tak Oiaas T.hickness	8-13,52 mm (nie wymaga szklanego otworu)
wysokość	168 mm
Rozmiar okładki podstawy	100 x 100 mm na kwadrat, średnica 100 mm na okrągło
podstawa	Montaż na powierzchni / podłodze
Metoda produkcji	Casting (wysoka jakość)

szczegóły opakowania	1) Kawałek w torebce bąbelkowej, a następnie w białym pudełku 2) 12 sztuk w kartonowym pudełku 365x330x230 mm 3) Opakowanie jako wymagania klienta
aplikacji	Balustrada szklana do ogrodzenia / balkonu / mostu / schodów
Kontrola fabryczna	Dostępne
S.duży	Dostępne
MOQ	10 sztuk. Może zamówić zgodnie z twoją pracą Wymagania
OEM i ODM usługa	Dostępne

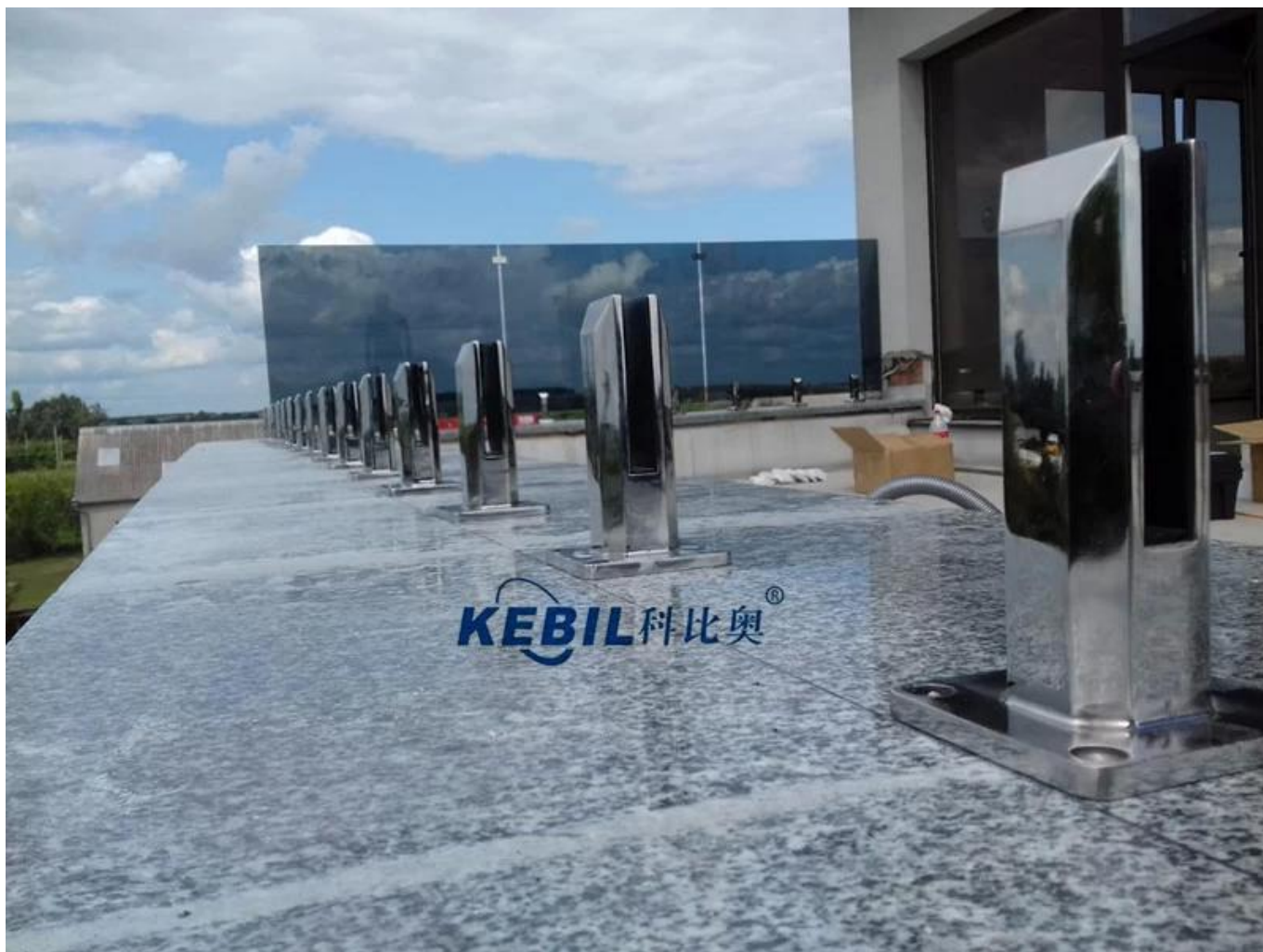




pływanie płyt kaniula do czarny nieprzezroczysty zakończone:

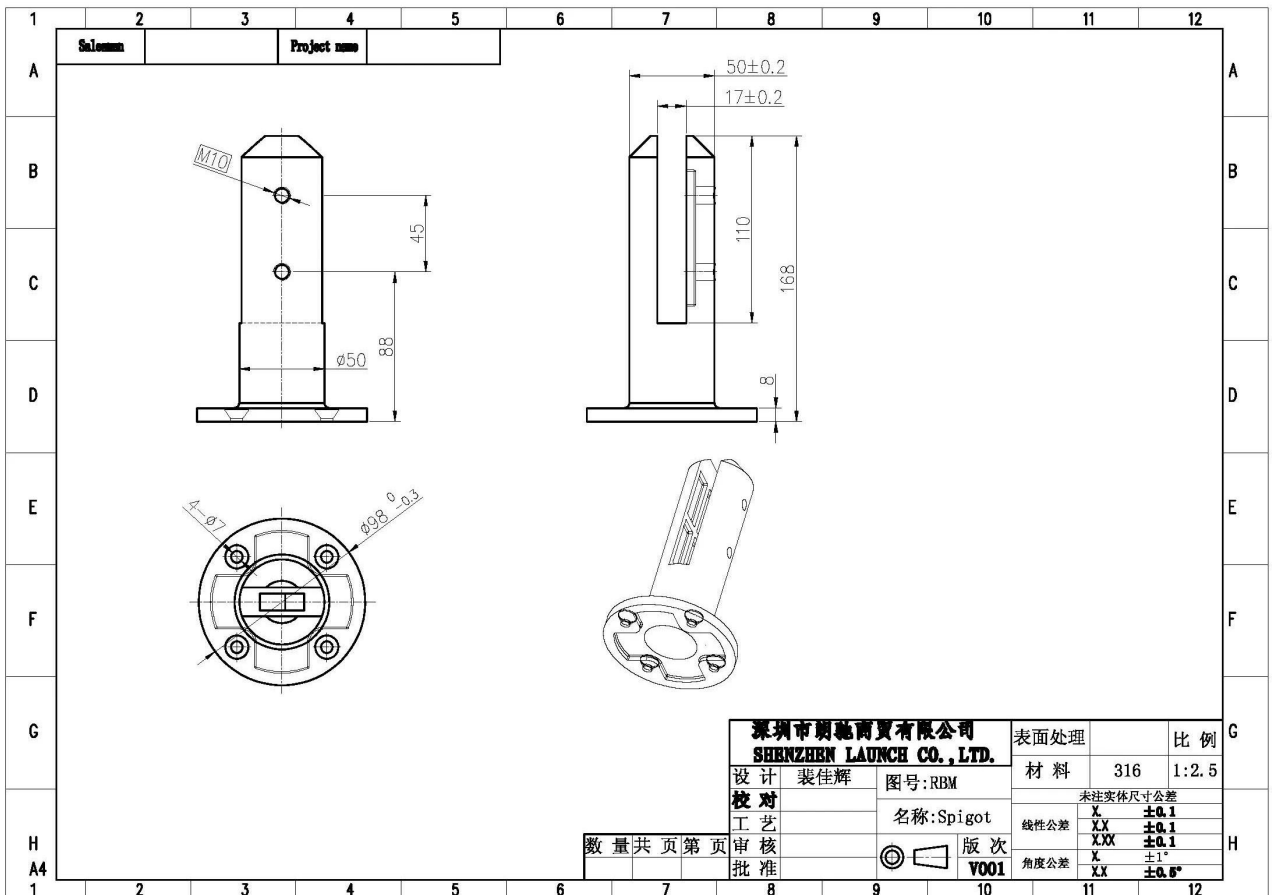
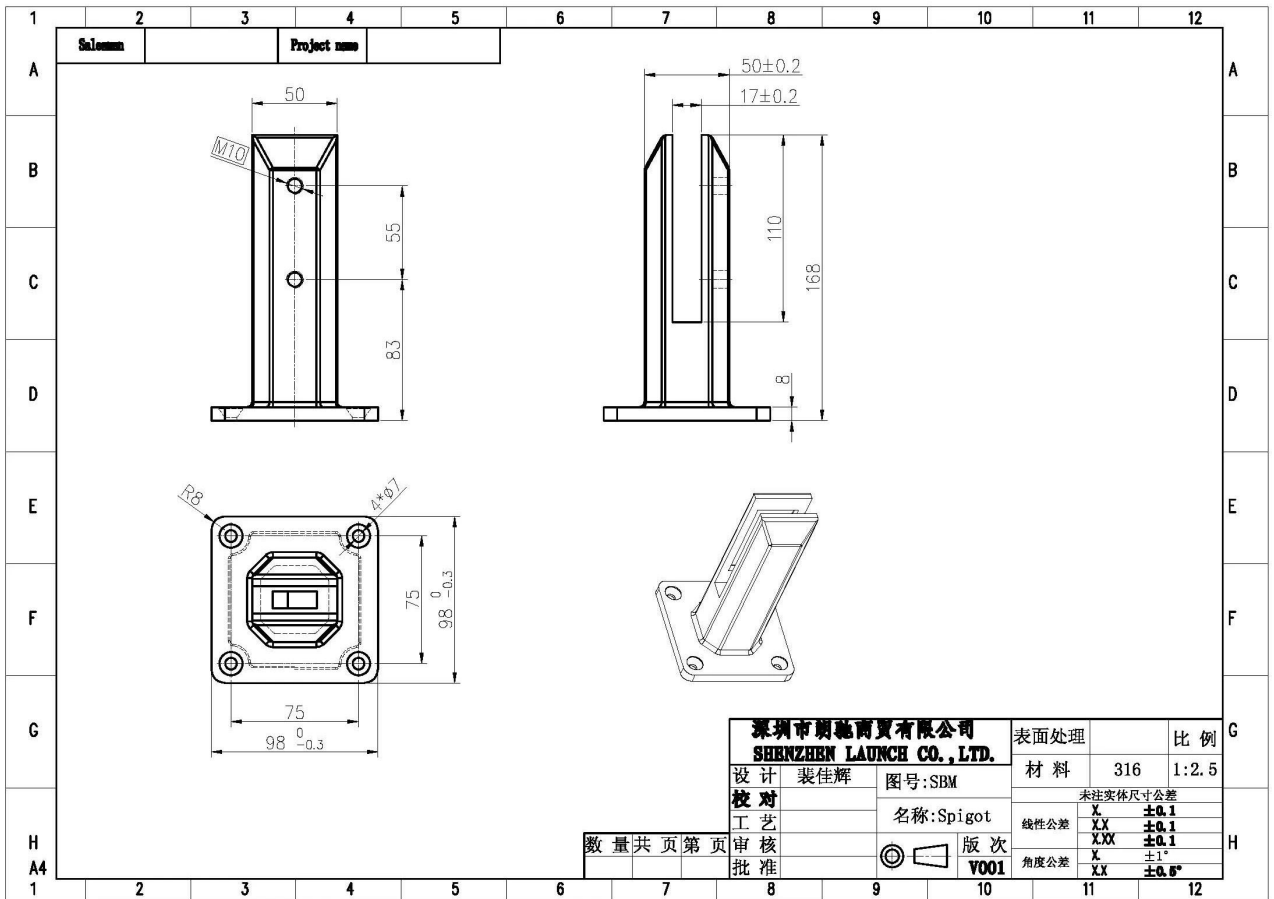






Kran ze stali nierdzewnej Destails

1) Projekt techniczny kranu ze stali nierdzewnej



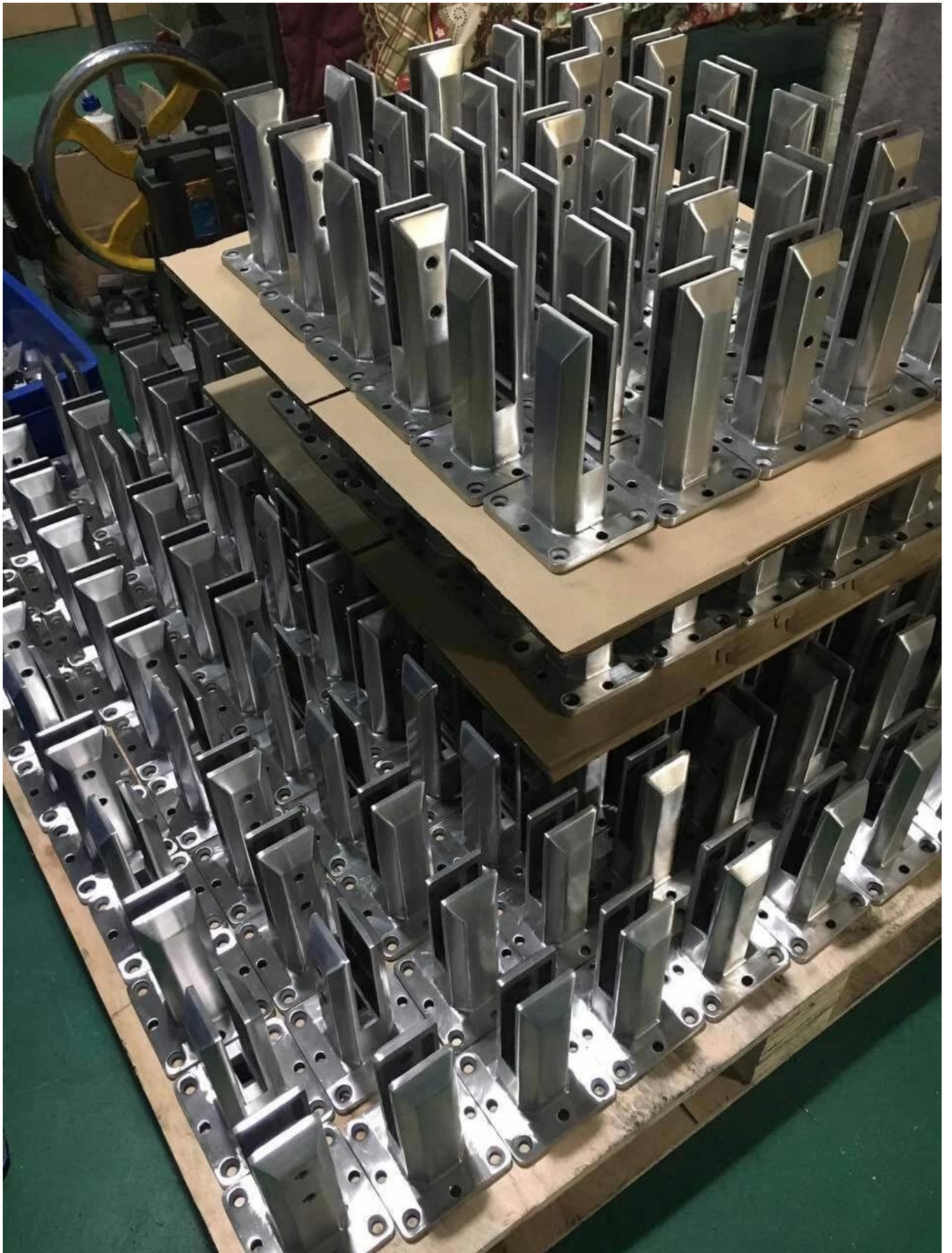
2) Zdjęcia kranu ze stali nierdzewnej do ogrodzenia basenu



RBM



SBM





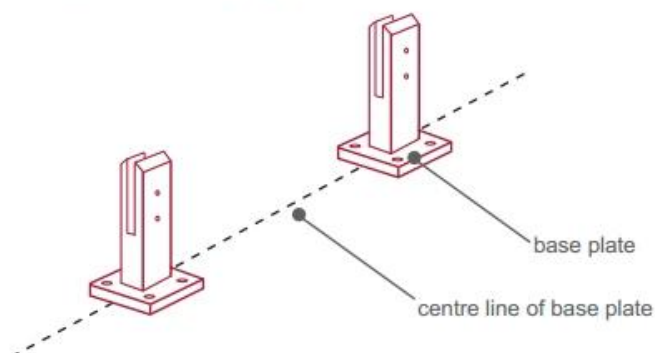
3) Instrukcja instalacji zacisku do szkła ze stali nierdzewnej



fixing method: base plate spigots

Mark out the centre line of proposed glass fence with a chalk line. Determine clamp location based on a sheet size (recommendation on pages 1 & 2). Use base plate as a template to mark out the hole positions and drill holes to suit.

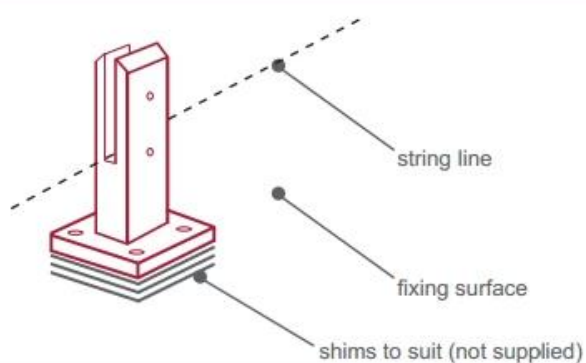
Note: Do not exceed 100mm gaps between glass panels. Optimum gap is 40mm to 60mm



Now the base plated spigots can be fitted to the floor and plumbed via shims (not supplied) under the base plates. Be sure to tighten firmly as the smallest of movement at the base plate will result in noticeable movement at the bottom of the glass fence.

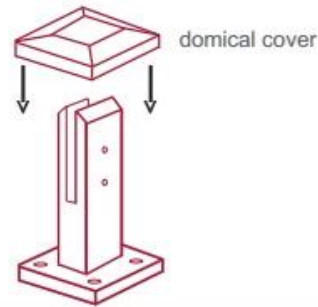
Tip: By setting the two outer spigots of your total span, a string line can be run in the 'throat' of the spigots, giving correct height for all spigots in between

Note: Do not exceed 100mm gap from the fixing surface to the bottom of the glass



When all spigots are installed, slip domical cover the top of the spigot to hide fixings. It will be necessary to turn the adjustment screws on the spigot face all the way in to allow cover to pass over

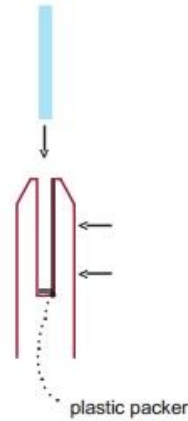
Note: Same installation method applies to round base plate spigot



The glass is then installed to the spigots. Place plastic packers between glass & spigot, at no stage should glass touch the metal

How adjustability works:

1. Place glass in spigot
2. Fix/ tension glass both sides with allen key

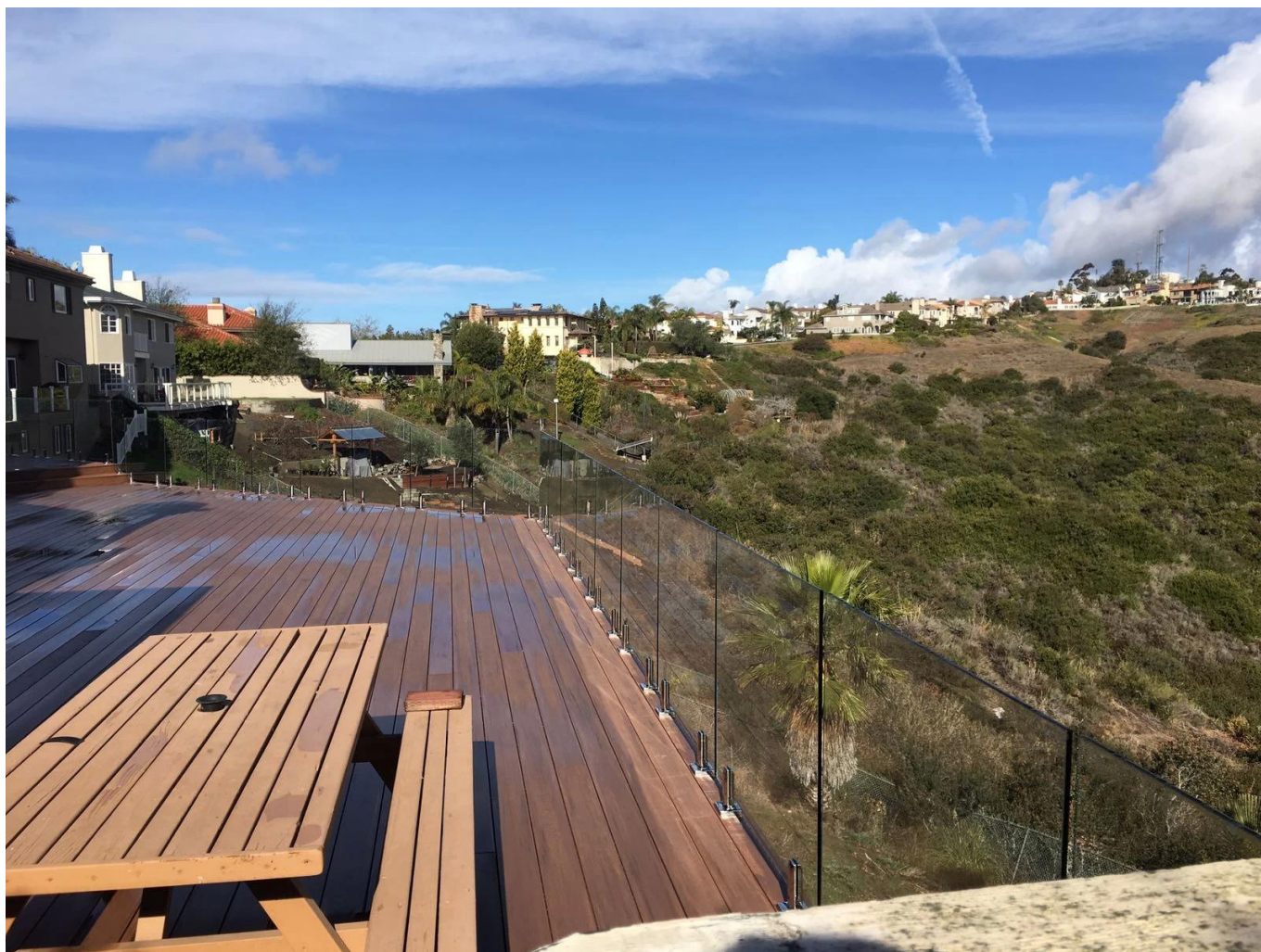


Basen Basen Bezpieczeństwo Opakowania ze stali nierdzewnej

1. Kawałek w torebce bąbelkowej, a następnie w białym pudełku.
12 sztuk w kartonie 365x330x230 mm.
2. Opakowanie jako wymóg klienta.



Szklany płyt ze stali nierdzewnej



Często zadawane pytania

1. czy masz wiele materiałów?

SS304, SS316, SS316L, duplex 2205 itp.

2. Czy możesz przesłać mi pełny cennik?

Przepraszamy, ponieważ cena zależy od wielu czynników, takich jak ilość, rodzaj materiału, obróbka powierzchni itp., Po potwierdzeniu szczegółowych wymagań zaoferujemy Ci dokładną wycenę.

3. Czy oferujecie usługi OEM i ODM?

Tak, możemy wytwarzać produkty zgodnie z rysunkami technicznymi lub próbkami. Jesteśmy profesjonalistami w zakresie precyzyjnego odlewania, odlewania, drukowania, obróbki CNC itp.

4. Jaki rodzaj płatności otrzymujesz?

T / T, L / C, PayPal, West Union itp.

5. Jaki jest termin płatności?

T / T (30/70) lub L / C w zasięgu wzroku.

6. Jaki jest czas dostawy?

W ciągu 5 dni roboczych na gorące przedmioty sprzedażowe. 15-25 dni roboczych na zamówienia kąpieli.

7. Czy oferujecie usługi posprzedażne?

Oczywiście, jeśli masz pytania po zakupie naszych produktów, odpowiemy w ciągu 24 godzin.

kontakt

Jeśli masz jakieś pytania, zostaw wiadomość. Odpowiemy najszybciej jak to możliwe!

W przypadku pilnej prośby skontaktuj się z nami poniżej:

Kontakt: Eve Chow

E-mail: sales03@launch-china.cn

Mob / WhatsApp / WeChat: +8613686807796