

Satyna szcztokowana kwadrat 180 stopni szkła do szklanego zaciskuAby połączyć dwie szklane panele w 180 stopniach. Dla bezramowych balustrady szklanych.

1).Funkcje -

ModelNie.	CB-180B.
Pozycja	180 stopni szkła do szklanego zacisku
Materiał	304/316 SS.
koniec	Satyna szcztokowana, lustro polerowane
Szkłogrubość	10-12mm
Szkłodziury	Niepotrzebaszkłodziury

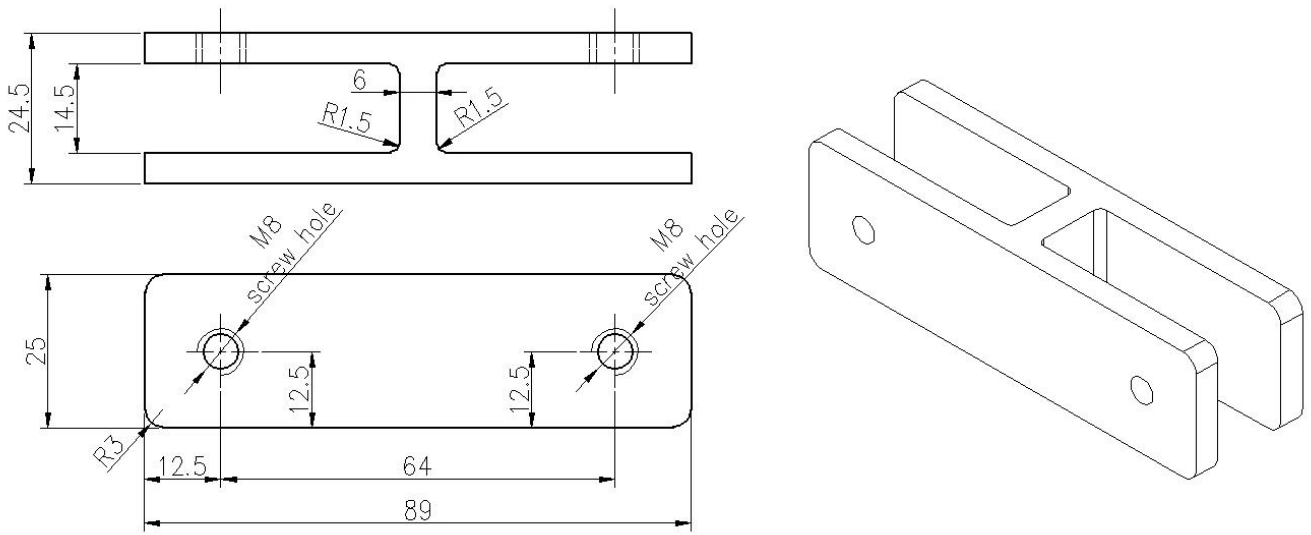
2).ZdjęciazSatyna szcztokowana kwadrat 180 stopni szkła do szklanego zacisku







3) Rysunek do satynowej szczotkowanego kwadratowy 180 stopni szkła do szklanego zacisku



4). Satyna szcztokowana kwadrat 180 stopni szkła do szklanego zacisku zastosowanego na bezramowe balustrady szklane basenu-



